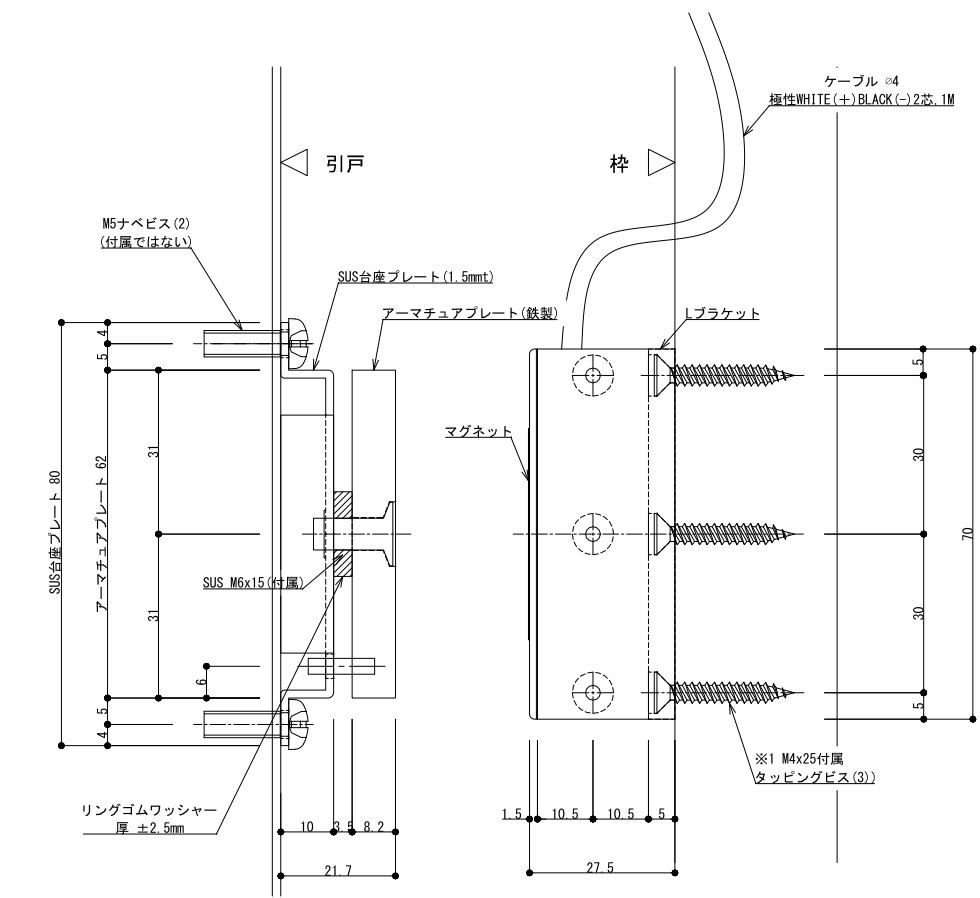
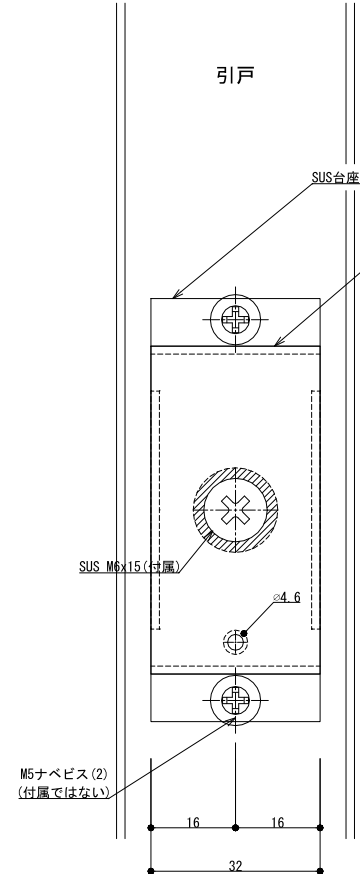


GD80SLD (SUS台座PL) マグネット・ドアホルダー防火引戸用	
作動電圧	シングル電圧 : 24Vdc
定格	170mA/24Vdc
施錠・保持力	36Kg
寸法	マグネット組品 : (L) 70 (W) 38 (D) 27.5
	鉄製アーマチュアプレート : (L) 62 (W) 32 (D) 8.2
	SUS台座プレート : (L) 86 (W) 32 (D) 1.5
重量	350g
仕上	亜鉛メッキ (本体)
エポキシ加工	E87252 (S) UL94-O NET

※1 M5ナベビスは付属していません。  
また、ビス固定用の穴は現場にて決定してください。



アーマチュアプレート  
正面図



マグネット・ドアホルダー  
Lブラケット組品 正面図

