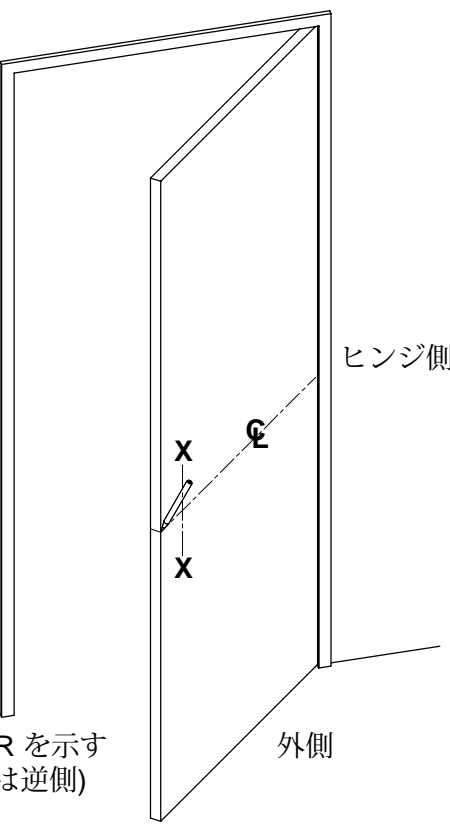


取付説明書 INSTALLATION INSTRUCTIONS



ヒンジ側

外側

手勝RHRを示す (LHRは逆側)

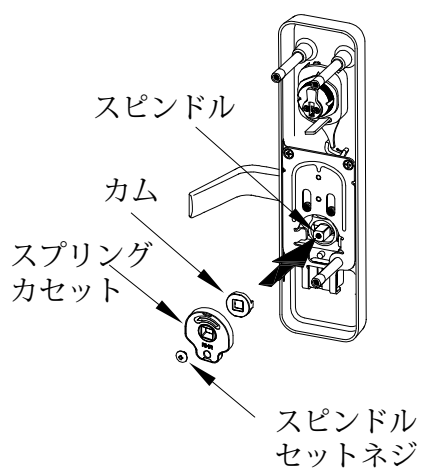
1. パニックバーを取付けるのドアを準備します。
2. 穴、バックセット (X-X線)、中心線については、パニックバーの説明書を参照してください。ドアの内側 (パニックバー) 側からドアの外側 (トリム側) にX-X線を毛描きます。ドアの端が面取りされている場合は、特に注意してください。X-X線がドアの端に平行であることを確認してください。
3. "テンプレート C" でX-X線を確認し、必要な穴を準備します。

**NOTE:** テンプレートアプリケーションの表をご覧ください。

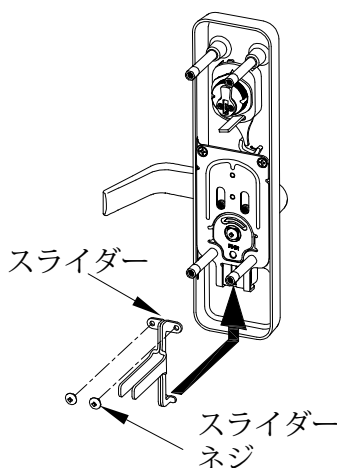
4. トリムの勝手を決定し、トリムを組み立てます。(「トリムの組み立方法」および「シリンダーを取り付ける」を参照)

トリムの組み立方法

機能付きのレバートリム

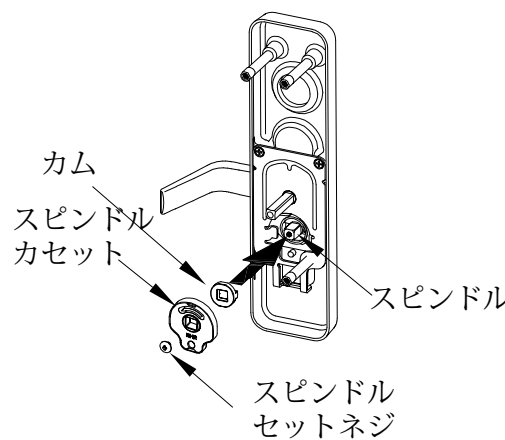


1. レバーの勝手を決定します。(RHRを示す;LHRは逆勝手)
2. カムをスピンドルに挿入します。
3. スプリングカセットを挿入し、スプリングカセットの方向がレバーの動作方向と一致することを確認します。



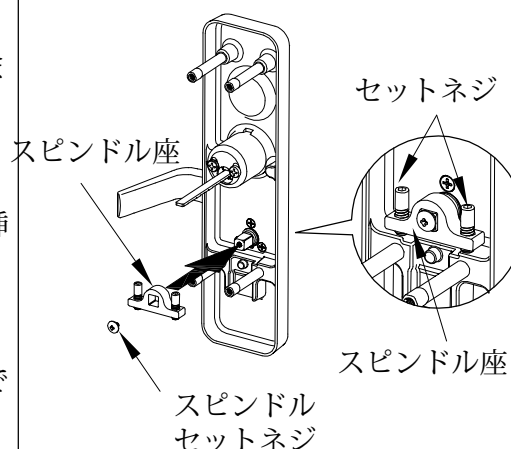
4. レバーを回し機能を確認します。スピンドルのセットネジを締め込みます。
5. メカニズムの下のタブにガイドを挿入してスライダを取り付けます。
6. スライダーセットのネジを可動部品で固定します。

箱錠用トリム



1. レバーの勝手を決定します。(RHRを示す;LHRは逆)
2. スピンドルにカムを挿入します。
3. スプリングカセットの方向がレバーの動作と一致することを確認します。スプリングカセットを挿入します。
4. レバーを回して機能を確認し、スピンドルのセットネジを締めます。

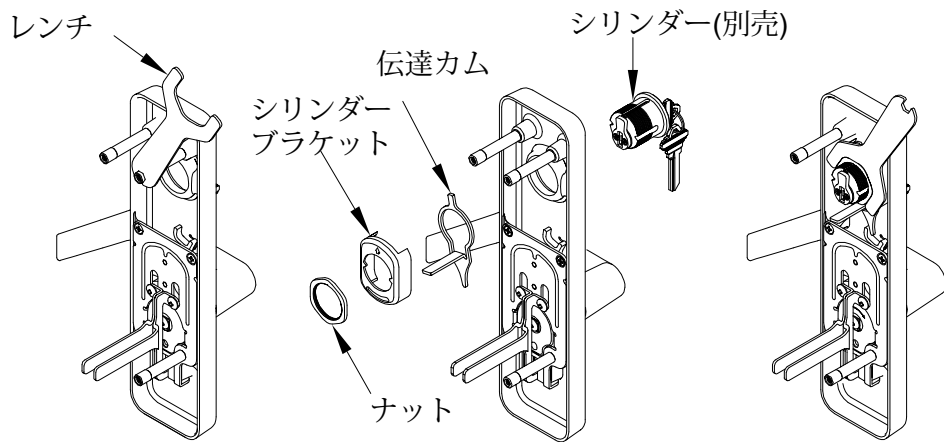
固定型レバートリム



1. レバーの勝手を決定します。(RHRを示す;LHRは逆)
2. スピンドル座を取り付け、スピンドルセットネジを締めます。
3. スピンドル座の止めねじを締め、必要に応じて両側の止めネジを調整してレバーを水平にします。

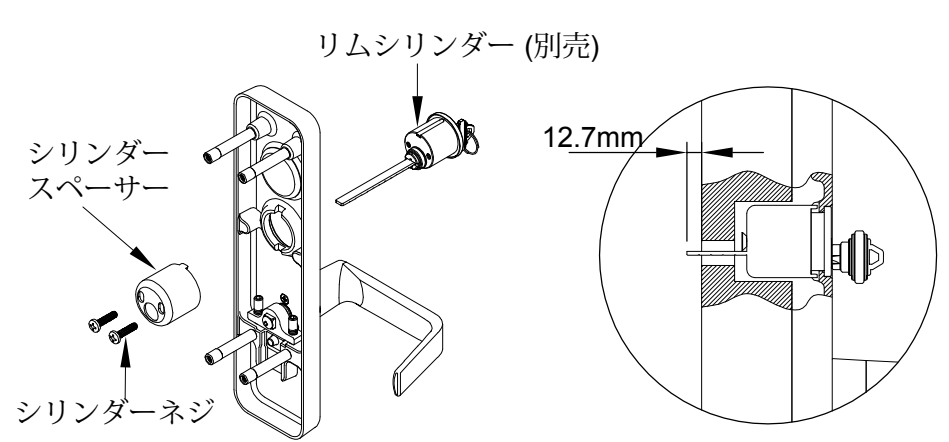
# シリンダーの取付

## 箱錠シリンダー



1. 付属のレンチを使用して、貫通ボルトのネジを外します。
2. シリンダ、伝達カム、シリンダブラケット、ナットを取り付けます。
3. ナットをレンチでしっかりと固定し、貫通ボルト再度取り付けます。

## リムシリンダー

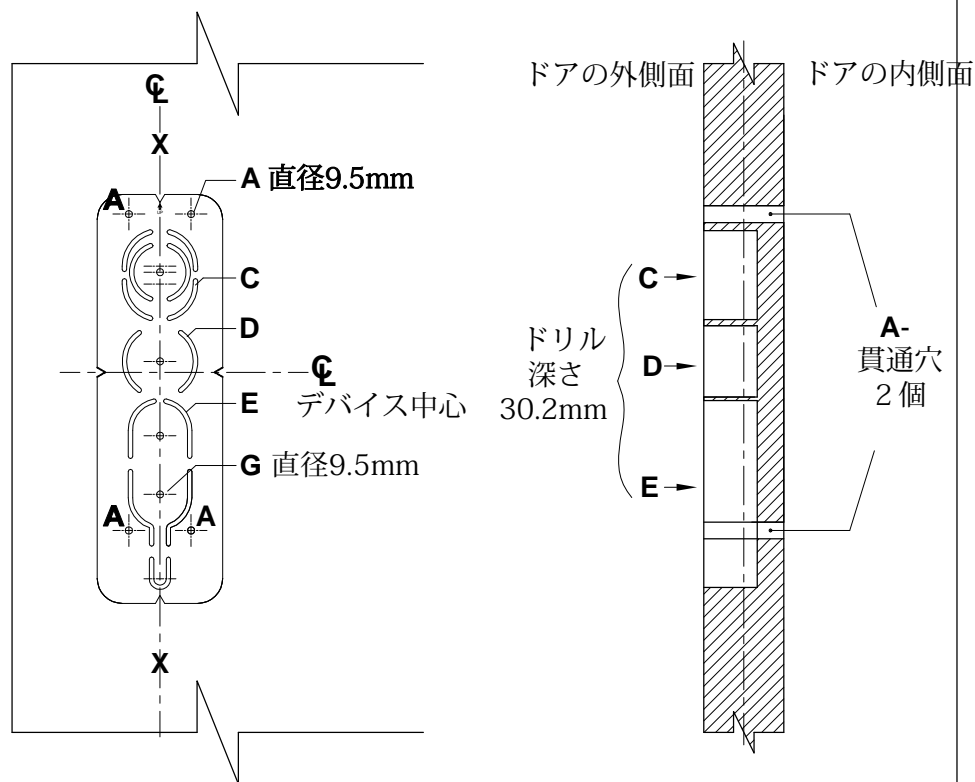


1. リムシリンダーをシリンダースペーサーに取り付け、2本のシリンダー固定ネジで外側のトリムに取り付けます。
2. テールピースがドアの内側の面から12.7mm伸びていることを確認します。

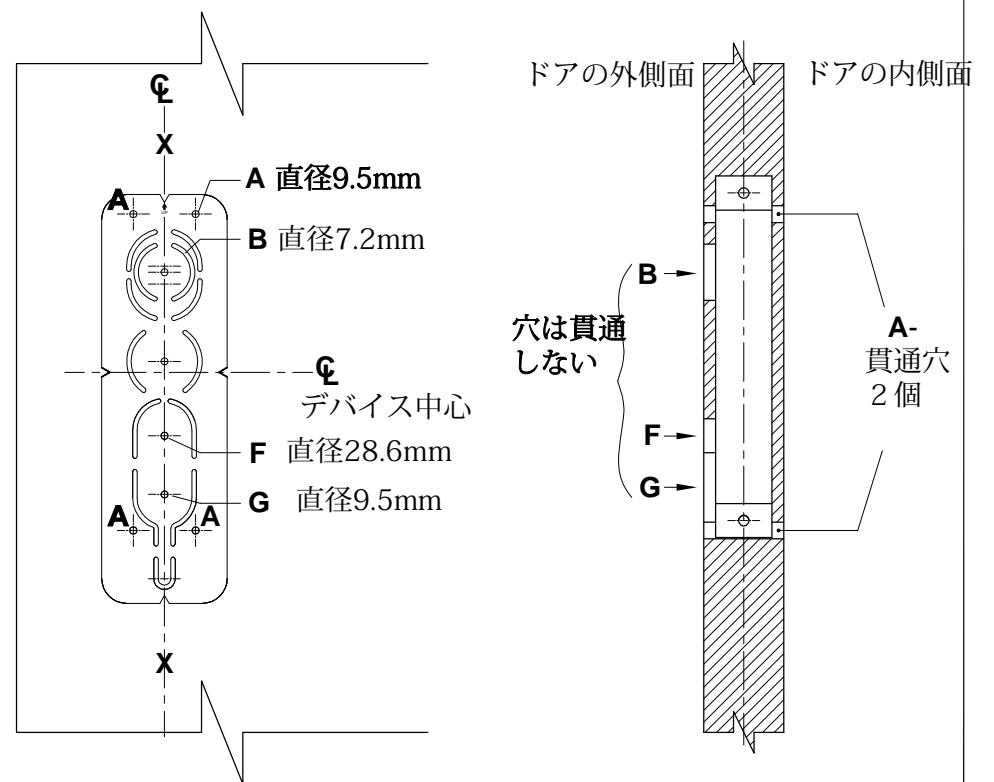
**NOTE:** ドアの厚さと使用するシリンダーの長さに応じてテールピースをカットしてください。

# ドアの切り欠き準備 300 シリーズトリム

## リム & 垂直ロッドデバイス



## 箱錠シリンダー



## テンプレート アプリケーション表

デバイスタイプ	リムと垂直ロッド				箱錠			
切り欠きイラスト								
トリム番号	302	308R	309R	314R	302	308M	309M	314M
トリム機能	02	08	09	14	02	08	09	14
切り欠き部	A+G	A+C+E	A+D	A+E	A+G	A+B+F+G	A+B+G	A+F+G



ゴールドマン株式会社

〒 : 222-0033  
横浜市港北区新横浜3丁目7-19 鈴喜ビル3F

☎ : 045-567-4117

FAX : 03-4496-4616

✉ : info@goldman-inc.jp

WEB : www.goldmanexa.com/

Patent No. 7,634,927 7,748,757  
D623,499 7,836,738 7,887,107  
and other patents pending.

WD-OD002(484)