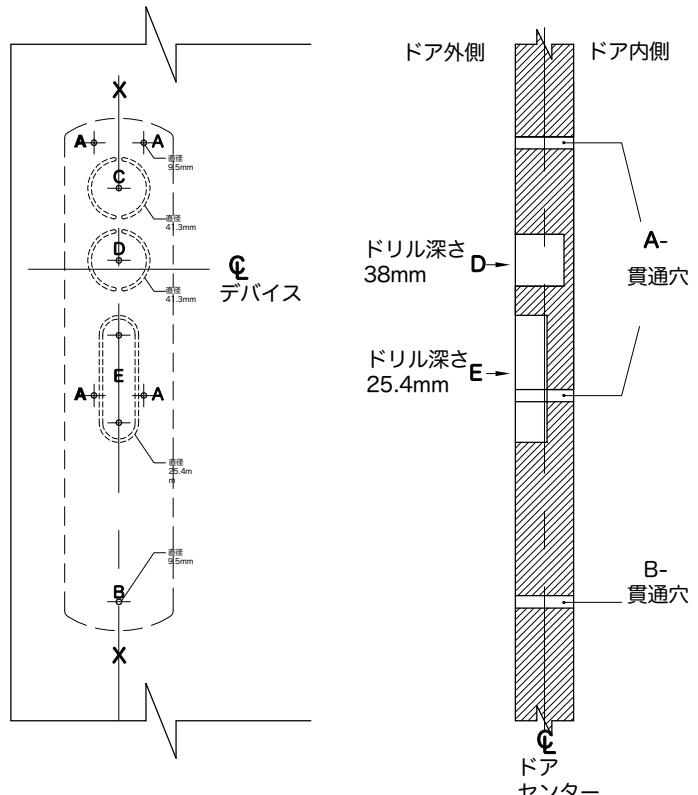
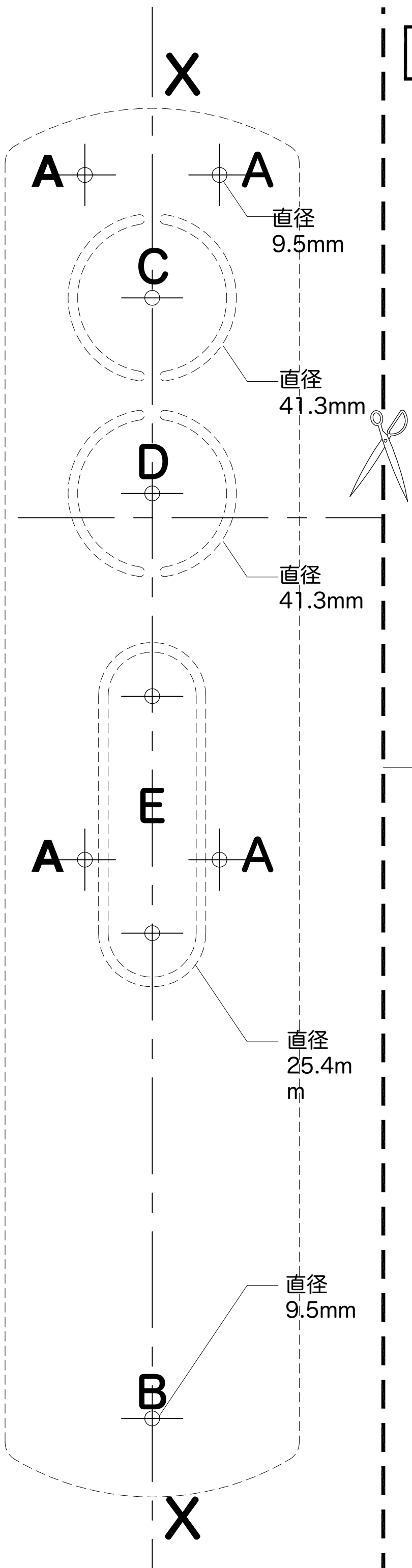
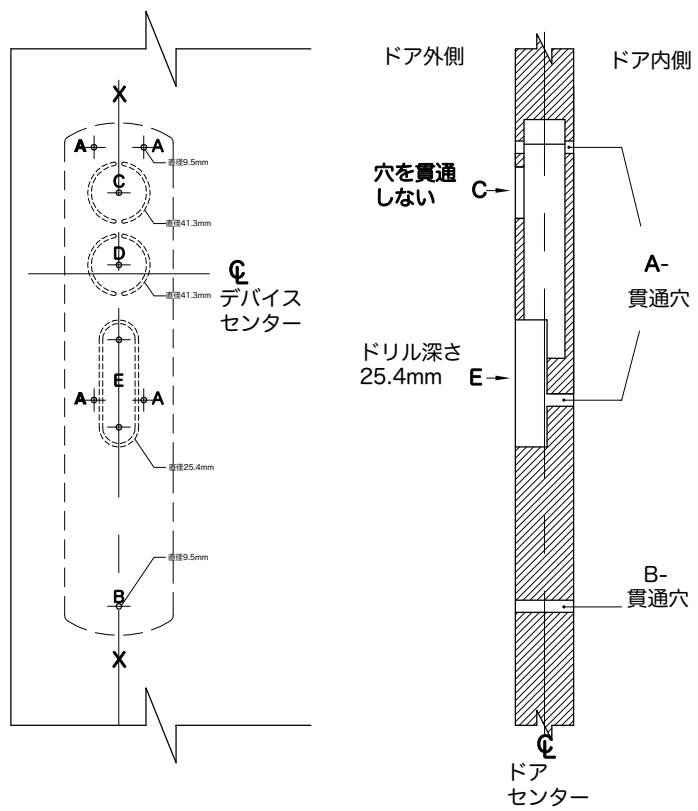


ドア切り欠き準備



リムおよび垂直ロッドデバイス				
切り欠きイラスト図				
トリム品番	201/202	203R	205R	215R
機能	01/02	03	05	15
穴開けの準備	A+B	A+B+D	A+B+D+E	A+B+E



箱錠				
切り欠きイラスト図				
トリム品番	201/202	203M	205M	215M
機能	02	03	05	15
穴開けの準備	A+B	A+B+C	A+B+C+E	A+B+E