



GOLDMAN INC.

2000 Series

Narrow Head Exit

細型パニッバー



UL US LISTED
35F4
FIRE SAFETY
PANIC HARDWARE
FIRE SERIES
Listing E-1507191 & FPL 1207 Class 1

GOLDMAN INC. ゴールドマン株式会社

222-0033 横浜市港北区新横浜3-7-19-3F

T: 045-620-8010 / F: 045-620-8011 / E: info@goldman-inc.jp / W: www.goldmanexa.com

Klacci[®]
life unlocked.

Introduction

安全な環境を作りたいという思いと知識で より快適な環境に

I-TEK Locks Manufacturingの登録済みブランドであるKlacciは、自宅やビジネスオーナーにロック製品に次ぐものを提供しています。世界的に有名なI-TEK ロック・マニュファクチャリング・グループの一環として、Klacciは現代的なライフスタイルのニーズを真に反映した、機械的、電氣的、バイOMETリックなロックを幅広く提供しています。商業用および居住用の両方の市場にまたがるKlacciの設計の優秀性と革新性は、I-TEKの50年以上にわたる傑出した製造品質にのみ適合し現れています。

最も厳しい要求に応えます

I-TEKの製造ノウハウと経験から得られるメリットであるKlacciは、Grade1とGrade2のロックで最も有名なブランドの1つで、世界中の統合セキュリティソリューションを提供します。このステータスは、様々なスタイルの幅広い製品を提供するKlacciの能力の主要な要素であり、最も厳しい要求を満たすために機能の選択と仕上げが必要になります。したがって、お客様のセキュリティや装飾的なニーズに合った適切な製品をご用意していることを知って頂き、お客様に安全を感じて頂くことができます。

資産の保護

Klacciは、商業的および居住のセキュリティのニーズに対応するために積極的なアプローチを取っています。これを念頭に置いて、Klacciは、家族、家庭、ビジネスを保護し、クラバーバーによる攻撃、ロックピッキング、キックインを妨げる優れたセキュリティ製品を開発しました。Klacci製品は政府機関、軍事基地、学校、空港、最も安全を必要とする様々な公共施設など、またハイエンドの商業ビルで見ることができます。

ブランド、約束

「Klacciのセキュリティ製品をインストールすると、ビジネスが安全であることがわかります。安心して働き始めることができ、心配する必要はありません」。Klacciブランドの背後には、ロックシステムとセキュリティデバイスを設計、開発、製造する素晴らしいプロダクションチームがあります。この製造の卓越性は、台湾最大級の最も権威のあるロックメーカーとして、50年以上の経験から生まれたものです。

Contents

	はじめに	1
2000 シリーズ細型パニックバー		5
	証明書	8
	目次	10
	機能	11
	一般的な概要	13
	寸法	15
2100 / F2100細型リム式パニックバー – (RIM)		17
2200 / F2200細型表面垂直ロッド型パニックバー – (SVR)		19
2300 / F2300細型コンシールド垂直ロッド型パニックバー – (CVR)		21
2500 / F2500スリーポイント・ラッチング型パニックバー – (3PT)		23
	トリム操作オプション	25
	ストライク	33
	シリンダー	36
	ドギング	37
	マリオン	38
	その他付属品	39
	電気	41
	パワーサプライ	47
防火ドアのアプリケーションとリスト		49
	標準的なインストール	50
	注文方法	53

Introduction

業界を未来に導く Klacci

現在、Klacciは世界中で輸出されているANSI / BHMA Grade 1、Grade 2のドアロックを製造できるアジアの数少ないプロのロックサプライヤーです。当社の製品は、政府機関、学校区および軍事基地の建物、国際空港、各種公共施設など的高级商業ビルで広く使用されています。Klacciのコアな価値観は、従業員の専門的な強化、その手順の継続的な改善、顧客のニーズに応え、Klacciの製品やサービスに関連する製品は新たな革新をもたらしています。

革新的なインスピレーション – 顧客ソリューション

私たちは、製品を絶えず改革することによってイノベーションに対する私たちの信念を支えています。近年、世界中のお客様からの異なる市場の要求を満たす努力の一環として、Klacciは創造的に統合し、革新を促し、お客様に効果的なソリューションを提供してきました。これは何百もの国際的および国内の特許を保有するのに役立っています。私たちは、お客様の懸念に応えるためにできることについて自問し続けています。他にどんな優れた製品やサービスを提供できますか？ 当社のエンジニアは、QCDやPROJECTなどのソフトウェアを使用してタスクの効率を効果的に管理し、TRIZやQFDによる新しいプロジェクトの効率を向上させます。イノベーションに必要な機能を開発するだけでなく、KlacciはOEMとしての伝統的な役割からODMとして再定義されました。この転換により、顧客満足度をより高めることを目指しています。さらに、設計、PRO / Eの3D描画、シミュレーション、プロトタイプ作成、テストを通じて、ハードウェアとソフトウェアの両方で高度なITサポートを提供することにより、お客様の要求を即座に満たすことができます。当社の優れた製品設計能力は、長年にわたってお客様の信頼と信頼を得ています。

時間とともに変化しています

製品ラインアップと材料部品の増加に伴い、KlacciはERPのリーダーとして確立し、すべてのデータとリソースがKlacciの統一データベースに統合されています。データベースの統合は、迅速な生産と時間通りの配送を実現し、単に顧客の期待に応えるだけでなく、それを上回ることを保証します。幅広い自動機械を維持するための体系的な計画を策定することは、ゼロブレイクダウン管理の目標を達成するのに役立ちます。このように、私たちは効果的にお客様の要求を満たすことができます。

KLACCIは何を信じていますか？

革新、品質、セキュリティ、共有、スピードは、Klacciが守っている主な運用上の信念です。Klacciの業務運営戦略は、手続き管理と執行能力を中心に展開されています。私たちのビジョンは、商用ロック産業におけるお客様の要求に応じて、あらゆる種類の製品とサービスを提供するトータルソリューションプロバイダーになることです。グローバル化の影響を受けて、私たちは革新と変革に積極的に携わり、最高レベルの品質を達成するまで建築ハードウェア業界で競争を続けます。工場の拡張に伴い、Klacciは新しい市場時代に足を踏み入れる準備が整いました。



Certificates

2000シリーズパニックバーおよびトリムは、台湾のI-TEK Metal Mfg Co.がUnderwriter Laboratoryのシステム認証を取得したISO 9001品質管理の下で製造されています。I-TEKの試験施設はISO17025に準拠しており、継続的な再検査プログラムでIntertekの認定を受けています。



2000 Series Narrow Head Exit Devices



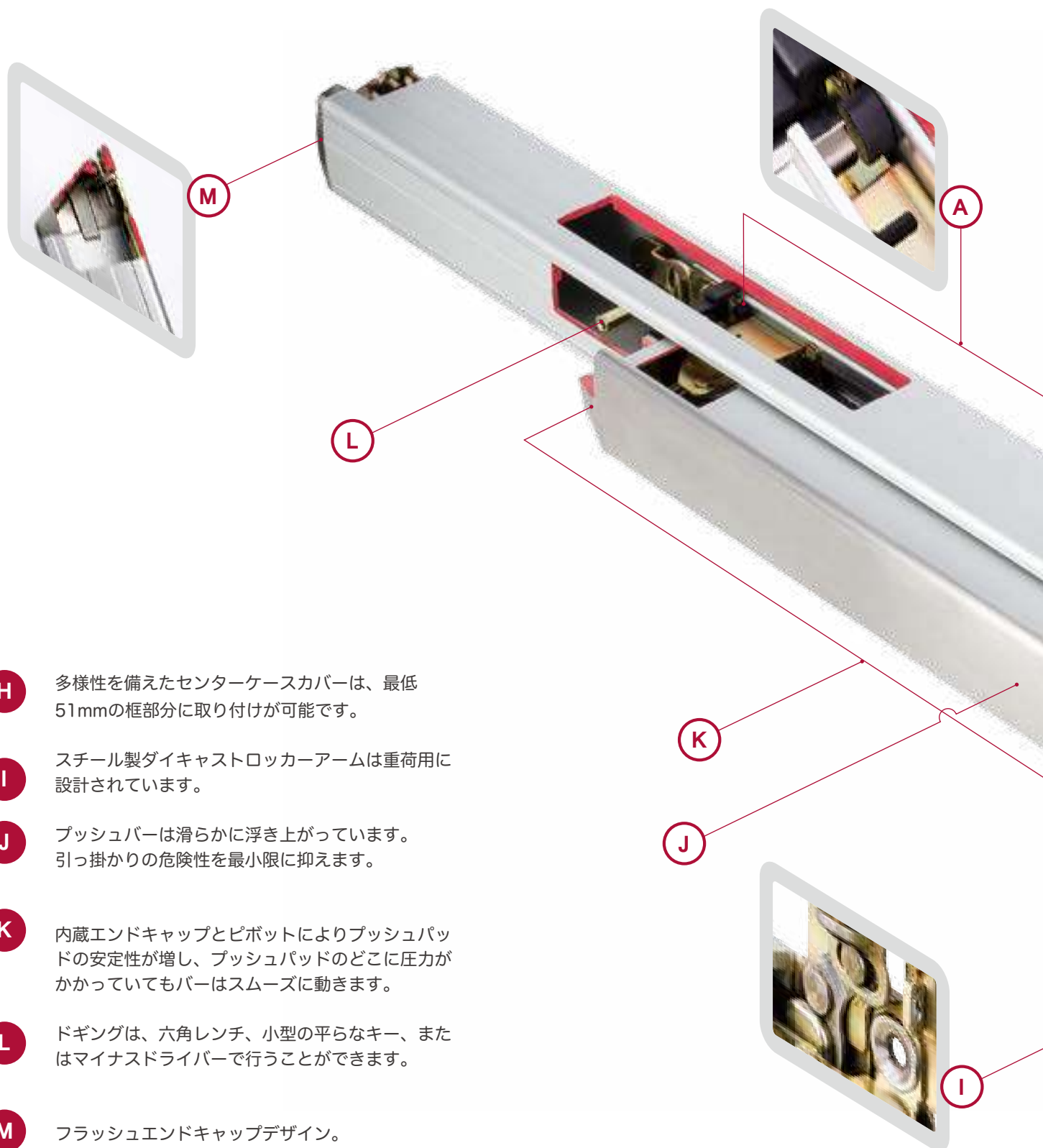


2000シリーズパニックバーとトリムは、他のメーカーの装置に新規または改造して取り付けるために設計されています。プッシュバーアセンブリの滑らかで縮小した投影は、キャッチハザードを最小限に抑えます。デバイス機能は、選択されたタイプのトリムで適応することによってフィールドでの選択が可能です。レバートリムの完全な補完は、幅広い建築仕上げで利用できます。2000シリーズは業界最高レベルの安全性とセキュリティ基準に準拠しています。パニックハードウェアまたは火災ハードウェアのデバイスおよびトリムは、UL / cULに記載されています。ANSI / UL305およびANSI / BHMA A156.3グレード1に認定されています。2000シリーズは、オフィス、学校、銀行、居住施設、その他の施設や商業ビルなどの影響の大きいアプリケーションに優れた耐久性を提供します。

Features 特徴

2000シリーズパニックバーは、シンプルさ、強度、耐久性、審美性、インストーラに優しい技術革新によって製造され、ブレンドされています。

- 本製品は、他の製造業者のパニックバーおよびトリムへの新規または改造設置、交換用に設計されています。
- 業界最高レベルの安全性とセキュリティ基準に準拠しています。
- パニックハードウェアとしてUL / cULの認定リストにあり、3時間防火ドア用ハードウェアです。
- ANSI / UL305およびANSI / BHMA A156.3グレード1に認定されています。



H 多様性を備えたセンターケースカバーは、最低51mmの枠部分に取り付けが可能です。

I スチール製ダイキャストロッカーアームは重荷用に設計されています。

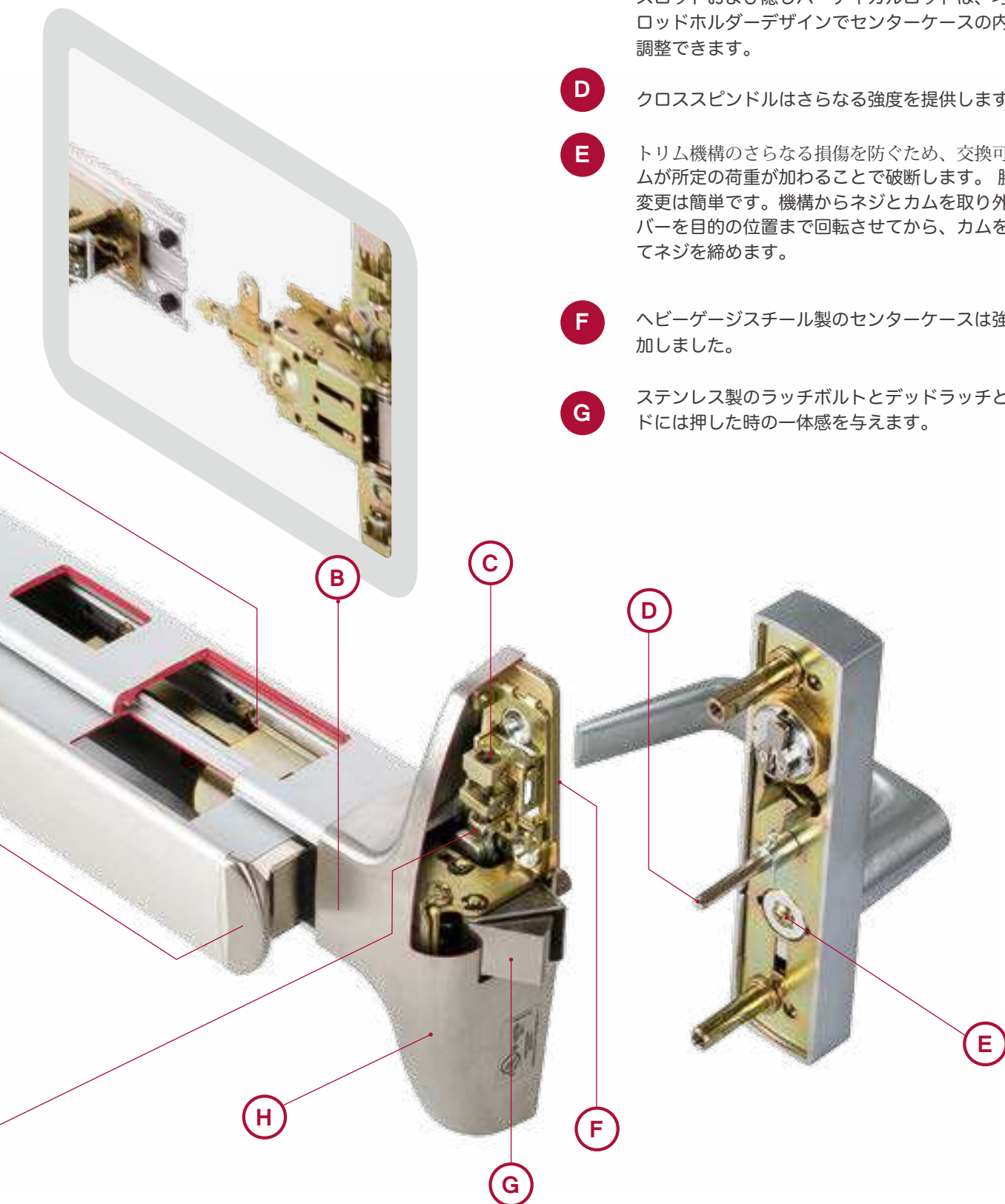
J プッシュバーは滑らかに浮き上がっています。引っ掛かりの危険性を最小限に抑えます。

K 内蔵エンドキャップとピボットによりプッシュパッドの安定性が増し、プッシュパッドのどこに圧力がかかってもバーはスムーズに動きます。

L ドギングは、六角レンチ、小型の平らなキー、またはマイナスドライバーで行うことができます。

M フラッシュエンドキャップデザイン。

- A** 特殊なプラスチック製のインサートとゴム製のバンパーは、騒音を減らし、高温や低温の下でも故障しません。石油系潤滑剤に対して不浸透性です。
- B** 取り外し可能なセンターケースは、2つの完全なセットを購入する必要はなく取り替える機械的なオプションと電気的なオプションの間の切り替えを可能にします。
- C** 最大限の汎用性を備えたセンターケース、サーフェスロッドおよび隠しパーティカルロッドは、巧妙なロッドホルダーデザインでセンターケースの内側で調整できます。
- D** クロススピンドルはさらなる強度を提供します。
- E** トリム機構のさらなる損傷を防ぐため、交換可能なカムが所定の荷重が加わることで破断します。勝手の変更は簡単です。機構からネジとカムを取り外し、レバーを目的の位置まで回転させてから、カムを交換してネジを締めます。
- F** ヘビーゲージスチール製のセンターケースは強度を追加しました。
- G** ステンレス製のラッチボルトとデッドラッチとブレードには押した時の一体感を与えます。



General Overview 概要

パニックバーの素材・材料

2000シリーズは溝付きケースを標準装備しています。滑らかな表面スタイルを用意しています。この2つのスタイルは、機械的にも寸法も同じで、さまざまな種類の仕上げからお選び頂けます。



A.
プッシュバー・エンドキャップ

F.
メカニズムケース

E.
センターケースカバー

仕上げ

COLOR	ANSI/BHMA	US	B.E.G.	A.D.	C.F.H.
ポリッシュト・ブラス	605	3	Brass, Polished	めっき	バフ・アルマイト
サテン・ブラス	606	4	Brass, Satin	めっき	アルマイト
ポリッシュト・ブロンズ	611	9	Bronze, Polished	めっき	バフ・アルマイト
サテン・ブロンズ	612	10	Bronze, Satin	めっき	アルマイト
オイル酸化サテンブロンズ	613	10B	Bronze, Satin; Dark Oxidized	めっき	アルマイト
ポリッシュト・クローム	625	26	Brass, Polished & Plated	めっき	バフ・アルマイト
サテン・クローム	626	26D	Brass, Satin & Plated	めっき	アルマイト
サテン・ステンレス・スチール	630	32D	St. Steel, Satin	めっき	アルマイト

特注色は工場へ確認。

プッシュバー・トリムのオプション:

- エンボス "PUSH"
- 点字 "CAUTION STAIRWELL"
- 赤文字のシルクスクリーン "EMERGENCY EXIT ONLY - PUSH TO OPEN & SOUND ALARM"

メカニズムケースの選択



B.
プッシュパー トリム

C.
Cover Plate

D.
Mechanism End Cap

2200と2500に対するオプション

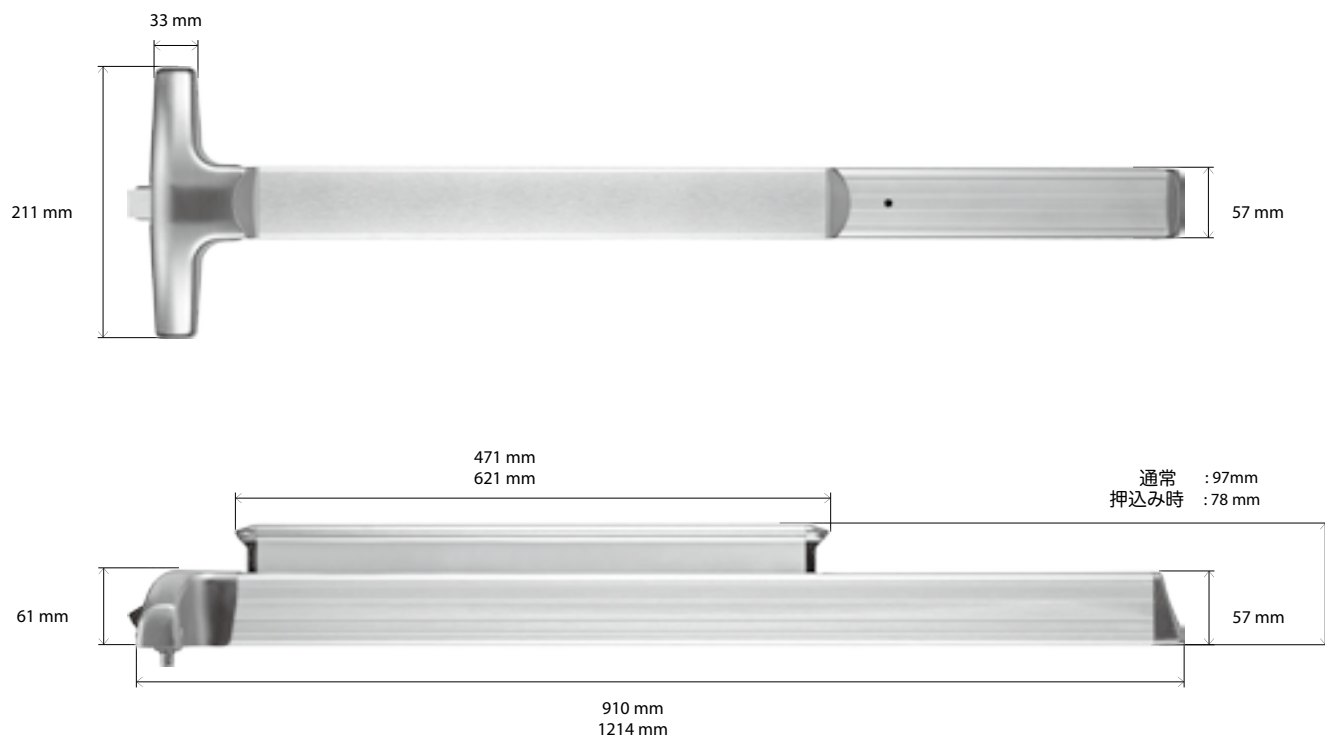
- G.** 面付け垂直ロッドのカバー
- H.** 垂直ロッド

機能

ANSI/BHMA Number	Operation	Trim Option		Cylinder Rim Cyl.	Application Mortise Cyl.
		400 Series Pull Trim	500 Series Escutcheons		
01	退出のみ	401	N	N	N
02	ダミー・引き手のみ	402	502	N	N
03	ナイトラッチ, キーでラッチボルト引き込み	403R	503R	Y	N
08	キーで施錠又はラッチボルトの解錠	N	508M	N	Y
09	ナイトラッチ, キーでラッチボルト引き込み	N	509R	Y	N
11	キーで施錠又はラッチボルトの解錠	N	511M	N	Y
12	ナイトラッチ, キーでラッチボルト引き込み	N	512R	Y	N
14	レバー/ノブは常に使用可能&シリンダーなし	N	514	N	N
16	サムピースは常に使用可能、シリンダーなし	N	516	N	N

Note注: R/Mの後はシリンダーが対応するタイプを示しています。

Dimensions



取り付けネジ/セックスボルト (SNB)



	デバイス No.	仕様	Qty.
トリム無し	2100	1024 SNB (No. 10-24)	2
		4120 SNB (No. 1/4-20)	2
	2200	1024 SNB (No. 10-24)	2
		4120 SNB (No. 1/4-20)	6
	2300	1024 SNB (No. 10-24)	2
		4120 SNB (No. 1/4-20)	2
	2500	1024 SNB (No. 10-24)	2
		4120 SNB (No. 1/4-20)	6
トリム有り	2100	1024 SNB (No. 10-24)	2
	2200	1024 SNB (No. 10-24)	2
		4120 SNB (No. 1/4-20)	4
	2300	1024 SNB (No. 10-24)	2
	2500	1024 SNB (No. 10-24)	2
4120 SNB (No. 1/4-20)		4	

専用ネジは標準装備。必要に応じて、鋼板ネジまたは木ネジをご指定ください。推奨でセックスボルト (SNB) を指定している場合、またドア製造メーカーが要求する場合、その方法でご指定ください。

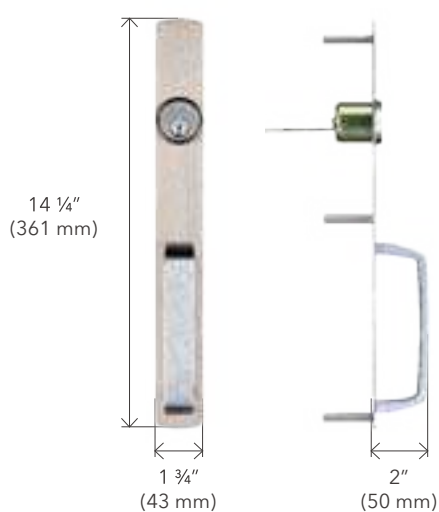
セックスナットとボルト (SNB) には、パニックバーの場合は1024 SNB (No. 10-24)、トップロッドラッチとボトムロッドラッチの場合は4120 SNB (No. 1/4-20) が提供されています。

ストライクの適応 / 最小框

デバイス種類	片開き ストライク	Stile	両開き 帆立にストライク仕様	框
2100	103	51mm	103 x 170 帆立	76.2mm
	106*	73mm	106 x 170 帆立	92mm
2200	203 (トップ) 227 (ボトム)	51mm	203 (トップ) 227 (ボトム)	54mm
	106* (トップ) 227 (ボトム)	58.7mm	106* (トップ) 227 (ボトム)	58.7mm
2300	216 (トップ) 227 (ボトム)	51mm	216 (トップ) 227 (ボトム)	57.2mm
2500	103 (ミドル) 203 (トップ) 227 (ボトム)	58.7mm	103 x 170 帆立 203 (トップ) 227 (ボトム)	76.2mm
	106* (ミドル) 203 (トップ) 227 (ボトム)	73mm	106* x 170 帆立 203 (トップ) 227 (ボトム)	92mm
F2100	108	76.2mm	108 x F170 帆立	101.4mm
F2200	108 (トップ) 227F (ボトム)	73mm	108 (トップ) 227F (ボトム)	68.2mm
F2300	216 (トップ) 227F (ボトム)	92mm	216 (トップ) 227F (ボトム)	92mm
F2500	108 (ミドル) 108 (トップ) 227F (ボトム)	58.7mm	108 x F170 帆立 108 (トップ) 227F (ボトム)	108mm

*Alternative option.

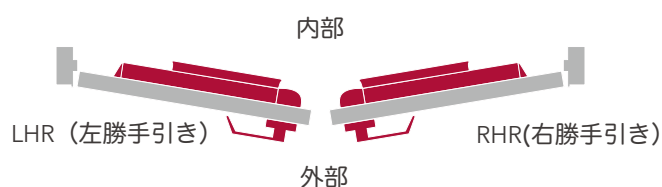
引き型トリム



エスカッション(長座)



ドアの勝手



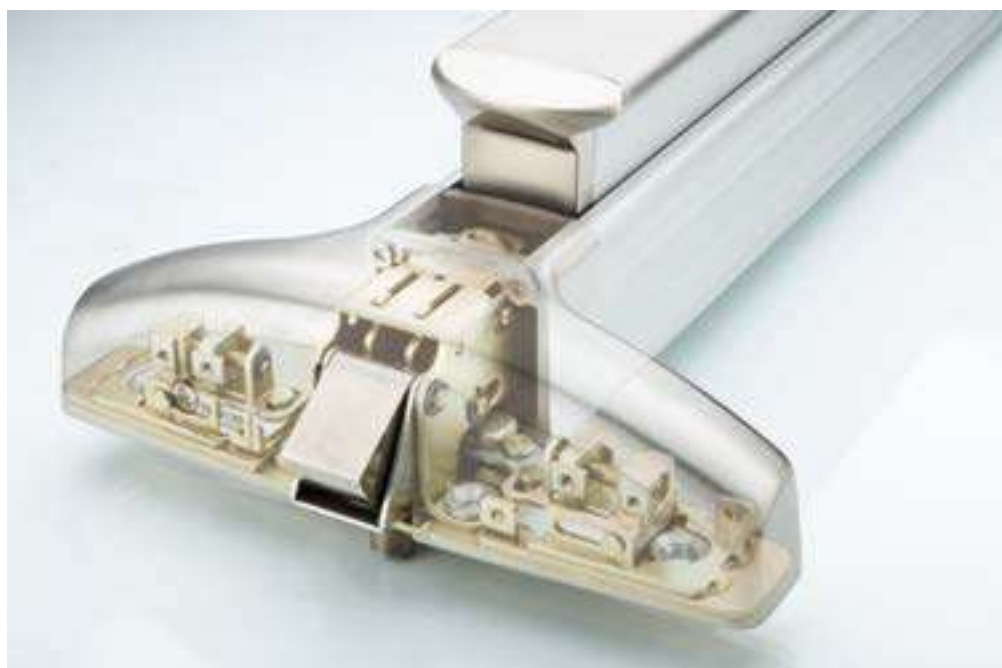
2100 / F2100 細型リム式パニックバー

アプリケーション

- 事務所、学校、銀行、支援された居住施設およびその他の施設または商業ビル。

ドア & 準備

- マリオン(帆立)付き/なしの全てのタイプのシングルドアおよびダブルドア用。 マリオン(帆立)については、38ページを参照してください。
- 他社メーカーのパニックバーに新規または改造して設置する場合。
- 標準ドア厚は45mm~67mm、最大開口幅1,219mmです、これ以外の厚いドアの場合は、弊社営業部にご相談してください。
- 標準はドア厚45mm、ドア幅914mmです。
- 最大ドア開口部のアプリケーションと防火ドア用パニックバーのリストについては、49ページを参照してください。



仕様

框	<ul style="list-style-type: none"> 最小框寸法=51mm 				
認定/コンプライアンス	<ul style="list-style-type: none"> UL305及びANSI / BHMA A156.3 グレード1のパニックハードウェアとしてパニックデバイスUL / cULにリストされています。 UL / cUL 3時間防火戸用パニックバー、UL10CおよびUBC7-2に準拠しています。また、NFPA 80の防火ドアと 防火窓に準拠しています。現在世界標準の一つです。 パニックバー、レバー、トリム、プルは、アメリカ障害者法 (American Disability Act, ADA) と NFPA 101 ライフ・セーフティ・コードに準拠しています。 				
センターケース	<ul style="list-style-type: none"> ユニバーサルセンターケース、重い鍛鋼、焼結金属部品からできています。 パニックバーの機能は、トリムの種類に合わせて決定されます。 				
ストライク	<table border="0"> <tr> <td style="text-align: center;">一般パニックバー</td> <td style="text-align: center;">防火戸パニックバー</td> </tr> <tr> <td style="text-align: center;">P/N. 103/106 (ローラー型)</td> <td style="text-align: center;">P/N. 108 (ローラー型)</td> </tr> </table> <p>16,33 ページを参照。</p>	一般パニックバー	防火戸パニックバー	P/N. 103/106 (ローラー型)	P/N. 108 (ローラー型)
一般パニックバー	防火戸パニックバー				
P/N. 103/106 (ローラー型)	P/N. 108 (ローラー型)				
ドギング	<ul style="list-style-type: none"> 防火戸用パニックバーにはこの機能はありません。 ドギングのオプションは LD, CD, ED (ELR) です。37ページ参照。 六角レンチによるドギングは標準です。 				
取り付けネジ	<ul style="list-style-type: none"> 鋼板ネジと木ネジが標準装備されています。 				
セックスボルト (SNB)	<ul style="list-style-type: none"> 木製ドア、複合材のドア、または非強化の軽量鋼製ドアに使用する場合に必要です。退出のみ, 2-1024SNB (No. 10-24)と2-4120SNB (No. 1/4-20)を指定ください。外部トリム仕様の場合, 2-1024SNB (No. 10-24)を指定ください。 <p>15ページを参照</p>				
電気錠の機能	<p>建物のセキュリティシステムとインターフェースすることができます：</p> <ul style="list-style-type: none"> AL 出口アラーム DE 退出遅延式パニックバー ELR 電気式ラッチボルトの引き込み (自動ドア・遠隔解錠等) LM ラッチボルトのモニタリング RX 退出リクエスト SS シグナル スイッチ <p>41ページを参照</p>				
標準取り付け位置	<ul style="list-style-type: none"> 床から1006mm 				
ラッチボルト	<ul style="list-style-type: none"> ステンレススチール製デッドロックキング, 出19mm 				
ドアの勝手	<ul style="list-style-type: none"> 500シリーズトリムは現場での変更可能 オプションのダブル・シリンダー以外のパニックバーの勝手はありません。ダブルシリンダの場合、発注時に400シリーズトリムと勝手を指定する必要があります。 				
シリンダー	<ul style="list-style-type: none"> 標準装備ではありません、必要なときに指定ください。シリンダーの詳細については、36ページを参照。 				
トリム	<ul style="list-style-type: none"> パニックバーとトリムは個々のアイテムとして販売、容易にマッチングが可能です。25ページを参照ください。 				

2200 / F2200

SVR

Narrow Head 細形 面付け垂直ロットパニックバー

アプリケーション

- 事務所、学校、銀行、支援された居住施設およびその他の施設または商業ビル。

ドア & 準備

- すべてのタイプの片開きドアと両開きドア用。
- 他社メーカーのパニックバーに新規または改造して設置する場合。
- 標準ドア厚は45mm~67mm、最大開口幅1,219mm、ドアの高さは3,048mmまで、これ以外のドアの場合は、弊社営業部にご相談してください。
- 標準はドア厚45mm、ドア幅914mm、ドア高さは2,133mmです。
- 最大ドア開口部のアプリケーションと防火ドア用パニックバーのリストについては、49ページを参照してください。



仕様

框	<ul style="list-style-type: none"> 最小框寸法=51mm 		
認定/コンプライアンス	<ul style="list-style-type: none"> UL305及びANSI / BHMA A156.3 グレード1のパニックハードウェアとしてパニックデバイスUL / cULにリストされています。 UL / cUL 3時間防火戸用パニックバー、UL10CおよびUBC7-2に準拠しています。また、NFPA 80の防火ドアと 防火窓に準拠しています。現在世界標準の一つです。 パニックバー、レバー、トリム、プルは、アメリカ障害者法（American Disability Act、ADA）とNFPA 101 ライフ・セーフティ・コードに準拠しています。 		
センターケース	<ul style="list-style-type: none"> ユニバーサルセンターケース、重い鍛鋼、焼結金属部品からできています。 パニックバーの機能は、トリムの種類に合わせて決定されます。 		
垂直ロッド	<ul style="list-style-type: none"> 12.7mm角形パイプ、標準ロッドはドア高2,134mmです。 上部ロッドの長さは標準で916mmです。下部ロッドの長さは、807mmが標準です。 トップロッドの長さ1221mm。 ドア高さ2438mmに対応します。 エクステンションロッドは、2,438mmから3,048mmの高さのドア用609mmをご用意しています。注文時にご指示ください。 ロッドのサイズについては、39ページを参照してください。 		
トップラッチボルト	<ul style="list-style-type: none"> ステンレススチール、プーマンタイプデッドロック、出は16mmです。 		
ボトムボルト	<ul style="list-style-type: none"> ステンレススチール、ブルマンタイプのデッドロック、独立動作で、出は16mmです。 丸型スライドボルトはオプションです。 		
トップ&ボトムラッチケース	<ul style="list-style-type: none"> 114mm × 54mm × 38mm 		
ドア・アンダーカット	<ul style="list-style-type: none"> 16mm 		
ストライク	<table border="0"> <tr> <td style="vertical-align: top;"> <p>一般パニックバー トップ: P/N. 203/106 (ローラータイプ) ボトム: P/N. 227</p> </td> <td style="vertical-align: top;"> <p>防火戸パニックバー トップ: P/N. 108 (ローラータイプ) ボトム: P/N. 227F</p> </td> </tr> </table> <p>16,33ページを参照。</p>	<p>一般パニックバー トップ: P/N. 203/106 (ローラータイプ) ボトム: P/N. 227</p>	<p>防火戸パニックバー トップ: P/N. 108 (ローラータイプ) ボトム: P/N. 227F</p>
<p>一般パニックバー トップ: P/N. 203/106 (ローラータイプ) ボトム: P/N. 227</p>	<p>防火戸パニックバー トップ: P/N. 108 (ローラータイプ) ボトム: P/N. 227F</p>		
ドギング	<ul style="list-style-type: none"> 防火戸用パニックバーにはこの機能はありません。 ドギングのオプションは LD, CD, ED (ELR)です。 37ページ参照。 六角レンチによるドギングは標準です。 		
取り付けネジ	<ul style="list-style-type: none"> 鋼板ネジと木ネジが標準装備されています。 		
セックスボルト (SNB)	<ul style="list-style-type: none"> 木製ドア、複合材のドア、または非強化の軽量鋼製ドアに使用する場合に必要です。 . 退出のみ、6-1024 SNB (No. 10-24) and 4-4120 SNB (No. 1/4-20). 外部トリム仕様の場合、2-1024 SNB (No. 10-24) and 4-4120 SNB (No. 1/4-20). 15ページを参照。 		
電気錠の機能	<p>建物のセキュリティシステムとインターフェースすることができます：</p> <ul style="list-style-type: none"> AL 出口アラーム DE 退出遅延式パニックバー ELR 電気式ラッチボルトの引き込み（自動ドア・遠隔解錠等） LM ラッチボルトのモニタリング RX 退出リクエスト SS シグナル スイッチ <p>41ページを参照。</p>		
床より標準取り付け位置	<ul style="list-style-type: none"> 1006mm. 		
ファイアーボルト (LBR)	<ul style="list-style-type: none"> 最大W2,438mm×H3,048mmのドア開口部に使用できます。 記号 "LBR"を指定してください。 ファイアーボルトは熱により発泡されます。防火戸パニックバー用のオプションでの「ボトムロッド (LBR) なし」に使用します。 		
 <p>ファイアーボルト</p>			
ドアの勝手	<ul style="list-style-type: none"> 500シリーズトリムは現場で変更が可能 パニックバー本体は勝手なし 発注時に400シリーズトリムと勝手を指定する必要があります。 		
シリンダー	<ul style="list-style-type: none"> オプションのダブル・シリンダー以外のパニックバーは、勝手はありません。36ページを参照ください。 		
トリム	<ul style="list-style-type: none"> パニックバーとトリムは個々のアイテムとして販売、容易にマッチングが可能です。 25ページを参照ください。 		

2300 / F2300

CVR

Narrow Head 細形

Concealed Vertical Rod Devices

コンシールド垂直ロッドパニックバー

アプリケーション

- 事務所、学校、銀行、支援された居住施設およびその他の施設または商業ビル。

ドア & 準備

- すべてのタイプの片開きドアと両開きドア用。
- 他社メーカーのパニックバーに新規または改造して設置する場合。
- 標準ドア厚は45mm~67mm、最大開口幅1,219mm、ドアの高さは3,048mmまで、これ以外のドアの場合は、弊社営業部にご相談ください。
- 標準はドア厚45mm、ドア幅914mm、ドア高さは2,133mmです。
- 最大ドア開口部のアプリケーションと防火ドア用パニックバーのリストについては、49ページを参照してください。



仕様

框	<ul style="list-style-type: none"> 最小框寸法=51mm 		
認定/コンプライアンス	<ul style="list-style-type: none"> UL305及びANSI / BHMA A156.3 グレード1のパニックハードウェアとしてUL / cULにリストされています。 UL / cUL 3時間防火戸用パニックバー、UL10CおよびUBC7-2に準拠しています。また、NFPA 80の防火ドアと 防火窓に準拠しています。現在世界標準の一つです。 パニックバー、レバー、トリム、プルは、アメリカ障害者法（American Disability Act、ADA）とNFPA 101ライフ・セーフティ・コードに準拠しています。 		
センターケース	<ul style="list-style-type: none"> ユニバーサルセンターケース、重い鍛鋼、焼結金属部品からできています。 パニックバーの機能は、トリムの種類に合わせて決定されます。 		
垂直ロッド	<ul style="list-style-type: none"> 12.7mm丸形パイプ、標準ロッドはドア高2,134mmです。 上部ロッドの長さは標準で940mmです。下部ロッドの長さは、805mmが標準です。 トップロッドの長さ1245mmは ドア高さ2438mmに対応します。 エクステンションロッドは、2,438mmから3,048mmの高さのドア用605mmをご用意して ロッドのサイズについては、39ページを参照してください。 		
トップラッチボルト	<ul style="list-style-type: none"> ステンレススチール、プーマンタイプデッドロック、出は16mmです。 		
ボトムボルト	<ul style="list-style-type: none"> ステンレススチール、ブルマタイプのデッドロック、独立動作で、出は16mmです。 丸型スライドボルトはオプションです。 		
トップ&ボトムラッチケース	<ul style="list-style-type: none"> 114mm × 54mm × 38mm. 		
ドア・アンダーカット	<ul style="list-style-type: none"> 6mm. 		
ストライク	<table border="0"> <tr> <td style="vertical-align: top;"> <p>一般パニックバー トップ: P/N. 216 ボトム: P/N. 227</p> </td> <td style="vertical-align: top; padding-left: 20px;"> <p>防火戸パニックバー トップ: P/N. 216 ボトム: P/N. 227F</p> </td> </tr> </table> <p>16,33ページを参照.</p>	<p>一般パニックバー トップ: P/N. 216 ボトム: P/N. 227</p>	<p>防火戸パニックバー トップ: P/N. 216 ボトム: P/N. 227F</p>
<p>一般パニックバー トップ: P/N. 216 ボトム: P/N. 227</p>	<p>防火戸パニックバー トップ: P/N. 216 ボトム: P/N. 227F</p>		
ドギング	<ul style="list-style-type: none"> 防火戸パニックバーにはこの機能はありません。 ドギングのオプションはLD, CD, ED (ELR)です。37ページを参照。 六角レンチによるドギングは標準です。 		
取り付けネジ	<ul style="list-style-type: none"> 鋼板ネジと木ネジが標準装備されています。 		
セックスボルト (SNB)	<ul style="list-style-type: none"> 木製ドア、複合材のドア、または非強化の軽量鋼製ドアに使用する場合に必要です。 . 退出のみ、2-1024 SNB (No. 10-24) と2-4120 SNB(No.1/4-20) 外部トリム仕様の場合、2-1024 SNB (No. 10-24) 15ページを参照。 		
電気錠の機能	<p>建物のセキュリティシステムとインターフェースすることができます：</p> <ul style="list-style-type: none"> AL 出口アラーム DE 退出遅延式パニックバー ELR 電気式ラッチボルト引き込み（自動ドア、遠隔開錠等） LM ラッチボルトのモニタリング RX 退出リクエスト SS シグナル スイッチ <p>41ページ参照.</p>		
床より標準取り付け位置	<ul style="list-style-type: none"> 1006mm. 		
ファイアーボルト(LBR)	<ul style="list-style-type: none"> 最大W2,438mm H3,048mmのドア開口部に使用できます。記号 "LBR"を指定してください。 ファイアーボルトは熱により発泡されます。防火戸パニックバー用のオプションでの「ボトムロッド (LBR) なし」に使用します。 		
			
ドアの勝手	<ul style="list-style-type: none"> 500シリーズトリムは現場で変更が可能 パニックバー本体は勝手なし 発注時に400シリーズトリムと勝手を指定する必要があります。 		
シリンダー	<ul style="list-style-type: none"> オプションのダブル・シリンダー以外のパニックバーは、勝手はありません。36ページを参照ください。 		
トリム	<ul style="list-style-type: none"> パニックバーとトリムは個々のアイテムとして販売、容易にマッチングが可能です。25ページを参照ください。 		

2500 / F2500

3 PT

Narrow Head Three-Point Latching Exit Devices

細形 3点ラッチ パニックバー

アプリケーション

- 事務所、学校、銀行、支援された居住施設およびその他の施設または商業ビル。

ドア & 準備

- すべてのタイプの片開きドアと両開きドア用。帆立に関して38ページ参照
- 他社メーカーのパニックバーに新規または改造して設置する場合。
- 標準ドア厚は45mm~67mm、最大開口幅1,219mm、ドアの高さは3,048mmまで、これ以外は営業部までお問い合わせください。
- 標準はドア厚45mm、ドア幅914mm、ドア高さは2,133mmです。
- 最大ドア開口部のアプリケーションと防火ドア用パニックバーのリストについては、49ページを参照ください



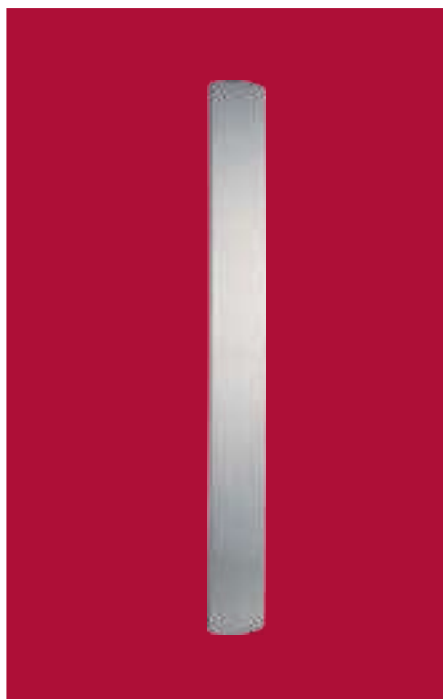
仕様

框	<ul style="list-style-type: none"> 最小框寸法=51mm 		
認定/コンプライアンス	<ul style="list-style-type: none"> UL305及びANSI / BHMA A156.3 グレード1のパニックハードウェアとしてUL / cULにリストされています。 UL / cUL 3時間防火戸用パニックバー、UL10CおよびUBC7-2に準拠しています。また、NFPA 80の防火ドアと 防火窓に準拠しています。現在世界標準の一つです。 パニックバー、レバー、トリム、プルは、アメリカ障害者法 (American Disability Act、ADA) とNFPA 101ライフ・セーフティ・コードに準拠しています。 		
センターケース	<ul style="list-style-type: none"> ユニバーサルセンターケース、重い鍛鋼、焼結金属部品からできています。 取り付け後にセンターケースから調整することができます。 		
垂直ロッド	<ul style="list-style-type: none"> 12.7mm角形パイプ、標準ロッドはドア高2,134mmです。 上部ロッドの長さは標準で916mmです。下部ロッドの長さは、807mmが標準です。 トップロッドの長さ1221mmは ドア高さ2438mmに対応します。 エクステンションロッドは、2,438mmから3,048mmの高さのドア用で609mmをご用意しています。ご注文時にお伝えください。サイズに関し39ページを参照ください。 		
トップラッチボルト	<ul style="list-style-type: none"> ステンレス製、ブルマンタイプデッドボルト、出は16mm。 		
ボトムボルト	<ul style="list-style-type: none"> ステンレス製、ブルマンタイプデッドボルト、独立ラッチング、出は16mm。 丸型スライドボルトはオプション。 		
トップ・ボトムラッチケース	<ul style="list-style-type: none"> 114mm × 54mm × 38mm。 		
ドアのアンダーカット	<ul style="list-style-type: none"> 6mm。 		
ストライク	<table border="0"> <tr> <td style="vertical-align: top;"> <p>一般パニックバー トップ: P/N. 203/106 (ローラータイプ) ミドル: P/N. 106 (ローラータイプ) ボトム: P/N. 227</p> </td> <td style="vertical-align: top;"> <p>防火戸パニックバー トップ: P/N. 108 (ローラータイプ) ミドル: P/N. 108 (ローラータイプ) ボトム: P/N. 227F</p> </td> </tr> </table> <p>ページ16,33を参照。</p>	<p>一般パニックバー トップ: P/N. 203/106 (ローラータイプ) ミドル: P/N. 106 (ローラータイプ) ボトム: P/N. 227</p>	<p>防火戸パニックバー トップ: P/N. 108 (ローラータイプ) ミドル: P/N. 108 (ローラータイプ) ボトム: P/N. 227F</p>
<p>一般パニックバー トップ: P/N. 203/106 (ローラータイプ) ミドル: P/N. 106 (ローラータイプ) ボトム: P/N. 227</p>	<p>防火戸パニックバー トップ: P/N. 108 (ローラータイプ) ミドル: P/N. 108 (ローラータイプ) ボトム: P/N. 227F</p>		
ドギング	<ul style="list-style-type: none"> 防火戸用パニックバーにはこの機能はありません。 ドギングのオプションはLD, CD, ED (ELR)。44ページを参照。 六角レンチによるドギングは標準です。 		
取り付けネジ	<ul style="list-style-type: none"> 鋼板ネジと木ネジが標準装備されています。 		
セックスボルト (SNB)	<ul style="list-style-type: none"> 木製ドア、複合材のドア、または非強化の軽量鋼製ドアに使用する場合に必要です。退出のみ、8-1024, SNB (No. 10-24) 及び4-4120 SNB (No. 1/4-20)。外部トリム仕様の場合、2-1024 SNB (No. 10-24) 及び 4-4120 SNB (No. 1/4-20)。15ページを参照。 		
電気錠の機能	<p>建物のセキュリティシステムとインターフェースすることができます：</p> <ul style="list-style-type: none"> AL 出口アラーム DE 退出遅延式パニックバー ELR 電気式ラッチボルト引き込み (自動ドア・遠隔解錠等) LM ラッチボルトのモニタリング RX 退出リクエスト SS シグナル スイッチ <p>41ページを参照。</p>		
床より標準取り付け位置	<ul style="list-style-type: none"> 1006mm。 		
ファイアーボルト (LBR)	<ul style="list-style-type: none"> 最大W2,438mm H3,048mmのドア開口部に使用できます。記号 "LBR"を指定してください。 ファイアーボルトは熱により発泡されます。防火戸パニックバー用のオプションでの「ボトムロッド (LBR) なし」に使用します。 		
 <p>ファイアーボルト</p>			
ドアの勝手	<ul style="list-style-type: none"> 500シリーズトリムは現場で変更が可能 パニックバー本体は勝手なし 発注時に400シリーズトリムと勝手を指定する必要があります。 		
シリンダー	<ul style="list-style-type: none"> オプションのダブル・シリンダー以外のパニックバーは、勝手はありません。36ページを参照ください。 		
トリム	<ul style="list-style-type: none"> パニックバーとトリムは個々のアイテムとして販売、容易にマッチングが可能です。25ページを参照ください。 		

Trim Operation Options

トリム オペレーション オプション

400シリーズ 引き型トリム



長座



引き手



シリンダー付

特徴

- トリムには、堅牢な鍛造プレートとキャスト製または鍛造グリップが備わっています。
- トリムは、他のメーカーのパニックバーにも取り付けを可能にするよう設計されています。
- トリムはANSI / BHMA A156.3グレード1および3時間防火戸の火災についてUL / cUL認定を受けています。
- トリムは、161と86の切り欠きをカバーして貫通ボルトで取り付けます。
(指定されていない限り、"GD"グリップ付属が標準です)。トリム寸法については、16ページを参照してください。
- 発注時に勝手を指定する必要があります。

500 シリーズ エスカッション(長座)

**ダミートリム**

レバーハンドルは引き手として使用するため固定
(02 機能)

**Blank Escutcheon**

レバーは常に使用可能
(アクティブ)
(14機能)

**ナイトラッチ**

キーによりラッチを引き込みます
レバーは固定
(09, 12機能)

特徴

- キャスティングや鍛造で作られた滑らかでシームレスなデザインのエスカッションとレバー。
- トリムは、他のメーカーのパニックバーにも取り付けを可能にするよう設計されています。
- 勝手は現場で変更が可能
- トリムはANSI / BHMA A156.3グレード1および3時間防火戸の火災についてUL / cUL認定を受けています。
- レバーまたはノブのデザインを指定してください。（指定されていない限り、"D"レバーが標準仕様で出荷されます）。トリム寸法については、16ページを参照してください。

Trim Operation Options

トリム オペレーション オプション

400シリーズ 引き型トリム

ANSI/BHMA	01	02	03
			
オペレーション	退出のみ	ダミー引き手のみ	ナイトラッチ、キーでラッチを引き込み
トリム No.	401	402	403R
デバイス No.	2100	2100	2100
	2200	2200	2200
	2300	2300	2300
	2500	2500	2500
シリンダータイプ			リム
勝手の特定*	Y	Y	Y

*勝手の特定 "RHR(右勝手引き)/LHR(右勝手引き)"

508モデル オペレーション破損可能カム Operation Breakable Cam



508モデル

キーによりレバーハンドルを固定または固定の解除が可能

(08,11機能)

508モデルのトリムは頑丈な鋳鋼で出来ています。内蔵されているカムは外部に設置されているレバーハンドルが施錠状態に置いて規定以上の荷重がレバーハンドルに加わることで壊れ、トリム自体はセキュリティ性能を損なうことが無いよう設計されています。また、内蔵カムは簡単に交換が出来ます。

レバー / グリップオプション(取手)

引き型トリム

グリップオプション	
	
GD タイプ スタンダード	GK タイプ




エスカッション(長座)

レバーオプション	
	
D タイプ スタンダード	Q タイプ
	
A タイプ	K タイプ

Trim Operation Options

トリム オペレーション オプション

500シリーズ エスカッション(長座)

ANSI/BHMA	02	03	08
			
オペレーション	ダミー引き手のみ	ナイトラッチ、キーでラッチを引き込み	キーでレバーまたはノブを固定または固定解除
トリム No.	502	503R	508M
デバイス No.	2100	2100	2100
	2200	2200	2200
	2300	2300	2300
	2500	2500	2500
シリンダータイプ		リム	埋込
勝手の特定	N	N	N

09

14



ナイトラッチ、キーでラッチを引
き込み

レバー常時アクティブ、シリンダー無し

509R

514

2100

2100

2200

2200

2300

2300

2500

2500

リム

N

N

Trim Operation Options

トリム オペレーション オプション

500シリーズ エスカッション(長座)

ANSI/BHMA	11	12	16
			
オペレーション	キーでラッチボルトを固定、解除	ナイトラッチ、キーでラッチを引き込	サムターン常時アクティブ、シリンダー無し
トリム No.	511M	512R	516
デバイス No.	2100	2100	2100
	2200	2200	2200
	2300	2300	2300
	2500	2500	2500
シリンダータイプ	埋込	リム	
勝手の特定	N	N	N

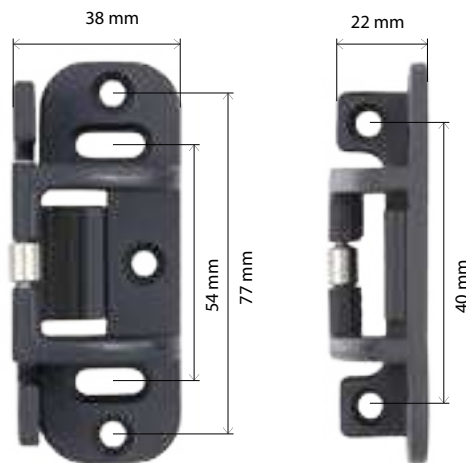
11	16
	
<p>キーでラッチボルトを固定、解除</p>	<p>サムターン常時アクティブ、シリンダー無し</p>
<p>511P+402</p>	<p>516P+402</p>
<p>2200</p>	<p>2200</p>
<p>2300</p>	<p>2300</p>
<p>埋込</p>	
<p>Y</p>	<p>Y</p>

Strikes ストライク

リム パニックバー



P/N. 106
リムストライク
リム / SVR / 3PT トップストライク鋼製ドア
P



P/N. 108
リム ストライク
ダブルドア リム用 / 3PT
帆立て F170/F270 仕様時
P 🔥



P/N. 103
リムストライク
リム / 3PT用
P



P/N. 136
リムストライク
両開きドア / SVR / CVR 順位調整器
との連携
P 🔥

P パニックアプリケーション

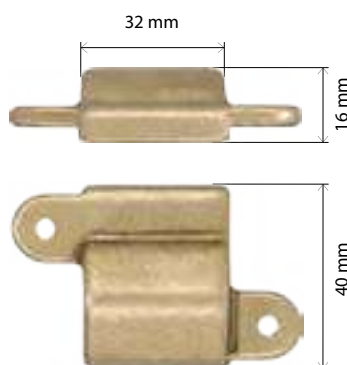
🔥 ファイアアプリケーション

垂直ロッド(VR)パニックバー

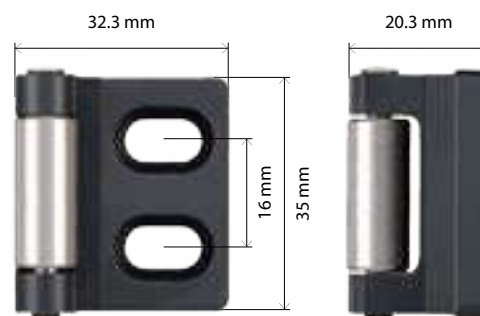
トップ ストライク



P/N. 215
トップストライク
フラッシュトランザム
SVR / 3PT用
P **🔥**

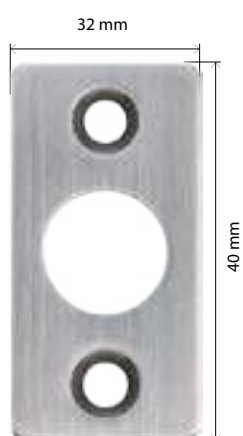


P/N. 216
トップ ストライク
CVR用
P **🔥**



P/N. 203
トップストライク
SVR / 3PT用
P

フラット ボトム ストライク

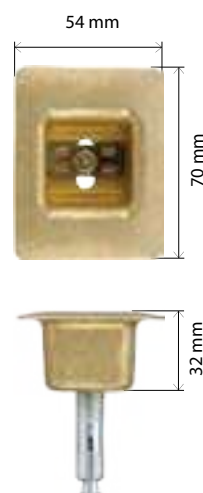


P/N. 225
ボトム ストライク
オプション
SVR / CVR / 3PT
丸型スライドボルト
P **🔥**

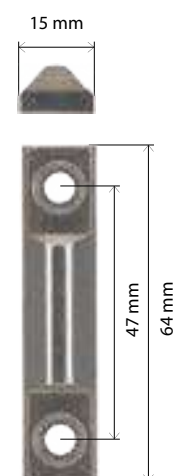


P/N. 226
ボトム ストライク
オプション SVR /
CVR / 3PT
丸型スライドボルト
P **🔥**

ボトム ストライク



P/N. 227/227F
ボトム ストライク
標準付属品
SVR / CVR / 3PT
P **🔥**



P/N. 224
ボトム ストライク
オプション
SVR / 3PT
P **🔥**

Strikes ストライク

シム



P/N. 616819-010
106 リム ストライク用
2枚は標準付属



P/N. 616819-030
108 リム ストライク用
2枚は標準付属



P/N. 616819-050
CVRのトップ及びボトムラッチストライク用
16個の部品はトップとボトムのラッチ
用に標準付属。8個の部品はLBR用に
標準付属。



P/N. 618619-010
103 リムストライク用
2枚は標準付属



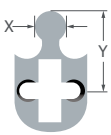
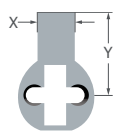
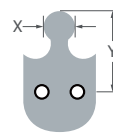
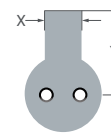
P/N. 618619-020
203ストライク用
2枚は標準付属

Cylinders シリンダー

シリンダーはパニックバーまたはトリムに標準付属されていませんが、必要に応じて指定してください。Schlage C keyway、美和 ()、ゴール () 6ピン標準、630または626の仕上げ色で入手可能です。マスターキー対応も可能です。Schlageではインターチェンジャブルコアを組み込んだシリンダーも手配可能です。注文時にタイプと仕上げを指定してください。

シリンダータイプ	アプリケーション	トリム	シリンダー	シリンダーの長さ (Part/No.)	シリンダーカム
モーティスシリンダー  I/C インターチェンジャブル コアシリンダー 標準 標準箱錠シリンダー ・美和 U9MOT-CY(Lカム) ・ゴール P-CS 5(Aシルセット ASE)	08 / 11用 リム/垂直ロッド/埋込/3点ラッチ	500	標準	1-1/8" (441-102)	440-0704
			I/C インターチェンジャブル コアシリンダー	1-1/4" (442-601)	440-0708
	シリンダードギング	全てのデバイス	標準	1-1/4" (441-103)	440-0702
リムシリンダー  I/C インターチェンジャブル コアシリンダー 標準 標準リムシリンダー ・美和 U9RIM-CY ・ゴール P-MDU 11x2 50.5mm	03 for RIM/SVR/CVR/3PT (Must use with Cylinder Guard Part/No.611824-020)	400	標準 / I/C	テールピースの長さ 79.6mm	
	03 / 09 / 12 for リム/垂直ロッド/埋込/3点ラッチ	500			

シリンダーカム

イラスト	Sカム	Lカム		
				
寸法	X=1/4" (6mm) Y=5/8" (15mm)	X=3/8" (9.5mm) Y=3/4" (19mm)	X=1/4" (6mm) Y=5/8" (15mm)	X=3/8" (9.5mm) Y=3/4" (19mm)
カム No.	440-0702	440-0704	440-0706	440-0708



シリンダーガード

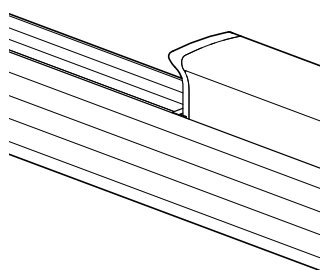
611824-020
403Rにのみ使用



I/C インターチェンジャブルコア

"A"タイプのキーウェイ（米国規格）が供給されます。ご注文時に6ピンまたは7ピン、コンビネーションまたはコンビネーションなしを指定し、606または626の仕上げ色を指定してください。他のキーウェイに関しては営業部にご相談ください。

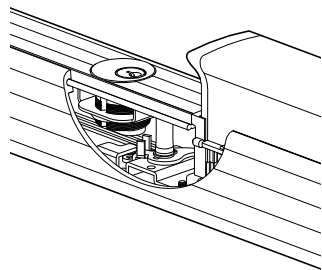
Dogging ドギング



LD

ドギングなし

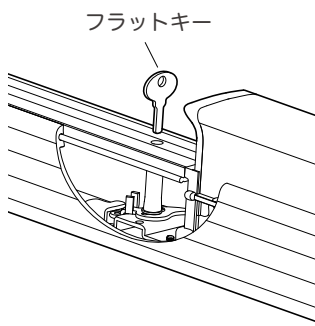
「ドギングなし」は全ての2000シリーズのパニックバーでご注文いただけます。



CD

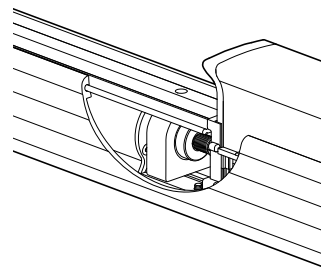
シリンダードギング

防火戸用パニックバーを除くすべてのモデルで使用できます。シリンダードギングは、キーシリンダーでプッシュバーをロックダウンする機能を持ち、ドアをプッシュ/プルモード（ラッチを出さない状態）で使用できるようにします。ご注文には、「CD」をご指定ください。31.8mmの箱錠シリンダーを使用する必要があります（シリンダーは別売です）。



HKD

フラットキー/ 六角レンチドギング



ED(ELR)

電気式ドギング

詳細は41ページ参照

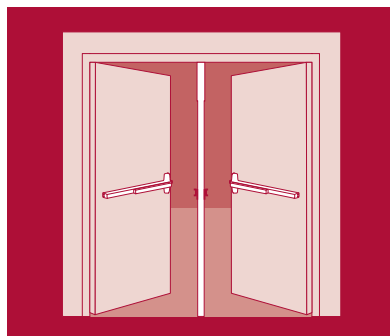


Mullions 着脱式帆立て



A

B



着脱式マリオン（帆立て）は、幅の広い両開きの開口部で、通常片開きドアとして使用し、物の搬入などで必要な場合にマリオンを外し大きな開口部を作ります。リムパニックバーがドアに取り付けられ、通常はシングルドアとして機能します。2,133mm, 2,413mm, 3,048mmの長さを用意しています。

A

モデル 170 / F170 キー付き着脱マリオン

トップ・ボトム取付金具:

床用鋼製アンカーを備えたインベストメント鋳鋼。

マリオン:

50.8mm x 76.2mmスチール。

工場ストック寸法:

2,413mm長さが標準で、開口部が2,413mm未満の場合は切断して使用します。3,048mmの長さをご要望に応じ注文いただけます。

仕上げ色:

600, 689, 695.

UL リスト: 3時間耐火防火戸パニックバーのセクションに記載されています。

シリンダー:

シリンダーは付属品ではなく、キー等は標準の28.6mmでカム付き箱錠シリンダーです。ご注文の際にストライクの有無をご指定ください。

170/F170 のヘッドデザイン:

安全で迅速かつ簡単に取り外すことができます。マリオンは、キーを使用せずに装着してロックすることができます。

B

モデル 270 / F270 キーなし着脱マリオン

トップ・ボトム取付金具:

床用鋼製アンカーを備えたインベストメント鋳鋼。

マリオン:

50.8mm x 76.2mmスチール。

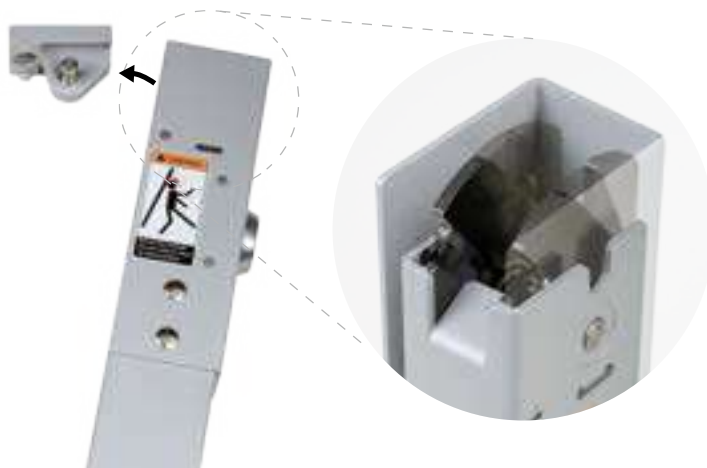
工場ストック寸法:

2,413mm長さが標準で、開口部が2,413mm未満の場合は切断して使用します。3,048mmの長さをご要望に応じ注文いただけます。

仕上げ色:

600, 689, 695.

UL リスト: 3時間耐火防火戸パニックバーのセクションに記載されています。



Miscellaneous 関連商品

トップ・ロッド

イラスト	パニックバーNo.	部品 No.	ロッドの長さ	ドアの高さ
	2200 2500 (SVR/3PT)	616823-020	916mm	2,133mm
		616823-030	1221mm	2,438mm
		616823-030 追加 616823-040*	1221mm 609mmを追加	3,048mm
	2300 (CVR)	616823-070	940mm	2,133mm
		616823-080	1245mm	2,438mm
		616823-080 追加 616823-050*	1245mm 605mmを追加	3,048mm

* エクステンションロッド

ボトム・ロッド

プッシュバーが仕上げフロアから1006 mmの位置の場合。

イラスト	パニックバー No.	部品 No.	ロッドの長さ
	2200 2500 (SVR/3PT)	616823-010	807mm
	2300 (CVR)	616823-060	805mm

順位調整器



上下可動式

CR-07 / CR-09

- 上下可動式は両開きドアに用い、親扉が閉まる前に子扉を閉じることができます。
- ナイロンとゴム製のローラーは、静かで効率的な操作を提供し、ドアを損傷から守ります。
- 勝手なし
- UL / cUL認定、ANSI / BHMA A156.3グレード2および3時間防火戸対応評価。
- 仕上げ色: 612, 626.



埋め込みバー式

CR-32 / CR-42 / CR-52 / CR-60 / CR-66 / CR-72

- 埋込バー式順位調整器は両開きドアに適用され、親扉の前に子扉を閉じることができます。
- すべての埋込バー式順位調整器は簡単に機能します。親扉の吊り元にあるアクティブドアレバーは、子扉を先に閉じ、トリガー機構が解除されるまで、親扉を開いたままにします。
- すべての埋込バー式順位調整器には調整可能なオーバーライド機能が装備されています、極端な圧力を親扉に掛っても、機構を破損する事なく親扉を先に閉じることができます。
- 埋込バー式順位調整器は、自動フラッシュボルトと連携します。
- 仕上げ色: 612, 626.



キャリアオープンバー ダミープシュバー

CR-CB

- キャリーオープンバーは両開きドアに使用します。
- 子扉が開かれると、キャリアオープンバーが親扉を自動的に開きます。
- キャリー・オープン・バーは、フラッシュ・ボルトと一緒に取り付けることはできません。
- 勝手なし
- 仕上げ色: 612, 626.

DP3 / DP4 子扉

- プッシュ/プル操作は、外側のダミートリムを使用する事で可能になります。
- 寸法: 914mm or 1219mm.
- 仕上げ色: 13ページを参照.

Electrical 電気関係



ELR (電気式ドギング)

電気式ラッチ引き込み

ELRは、ラッチボルトを遠隔で引き込ませる機能を提供します。連続定格のソレノイドは、開錠状態または連続的にラッチボルトを引っ張り後退させることができます。ELRオプションは、カードリーダー、トグルまたはキースイッチ、プッシュボタン、火災警報システムに適用することができます。ELRオプションの使用にはPS100のパワーサプライ（電源装置）が必要です。

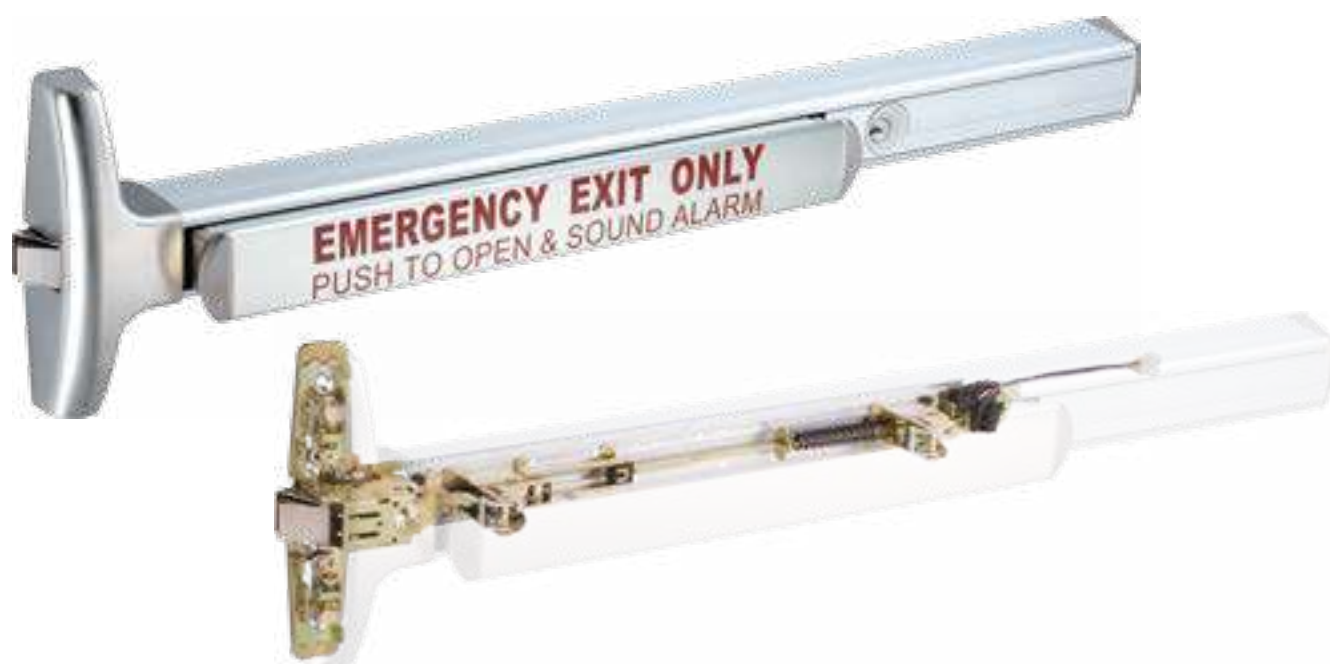
- UL / cULはクラス2の電気回路にパニックバーと防火戸パニックバーはリストされています。
- ELRはパニックバーをフラットまたは六角レンチ手動操作で利用できます。

ソレノイドの仕様:

- 電流パルス (0.3秒) : 24VDC、16A
- 連続定格: 24 VDC, 0.25 Amp.

ご注文時:

品番 ELR (例. ELR 2100).



SS

シグナル・スイッチ

マイクロスイッチがプッシュバーを監視検出

2つの内部スイッチがパニックバーに取り付けられています。

1つのスイッチはプッシュバーアセンブリを監視するように設計されています。パニックバーが不正に使用されると、スイッチが有効になり、アラームが鳴ります。

もう1つのスイッチは、警報が発せられたときにストレートカムを備えた31.8mm箱錠シリンドラーと接続します。ドア枠からドアまで通電金具を通して電源供給の設定を必要があります。

電気仕様:

24 VDC, 2 Amp SPDT.

SPDT (Single Pole, Double Throw
単極双投スイッチ).

オーダー時:

品番 SS (例. SS 2100).

* 勝手と仕上げ色を指示ください。

Electrical 電気関係



AL

出口アラーム

出口アラームは、パニックバーの使用を「可聴、聞こえる」に「監視、見える」を可能にする簡単な方法を提供します。本ユニットには、プッシュバーが押されたときに作動するアラームが組み込まれています。アラームは85dbで鳴り、知らせます。またこのユニットは、1個の標準的市販の9ボルトのアルカリ電池で動作します。バッテリーが弱くなった場合、ホーンで断続的にバッテリー低下の警告信号を発します。また、PS100シリーズのパワサプライ（電源装置）を使用して電源を供給することもできます。

ALには、以下の機能を実行するためのキースイッチとして使用される標準的な31.8mmの箱錠シリンダーが必要です。

- 起動後にアラームを解除。
- 監視されていない連続出力のアラームを無効にします。

914mm～1,219mmの幅のドアですべての1000シリーズ装置で使用可能、ドアに貼り付けるシール：

**EMERGENCY EXIT ONLY
PUSH TO OPEN ALARM WILL SOUND**

* 英文のみです

ALには2つのオプションの基板が用意されています。

- 外部からの侵入阻止 (EI) は、外部スイッチを使用してアラームの武装、武装解除、およびリセットを行うことができます。
- オートリセット (AR) は、あらかじめ設定した時間後にアラームをリセットします。ARのデフォルト設定時間は5分で、手動で1-1 / 2または3分に切り替えることができます。

オーダー時:

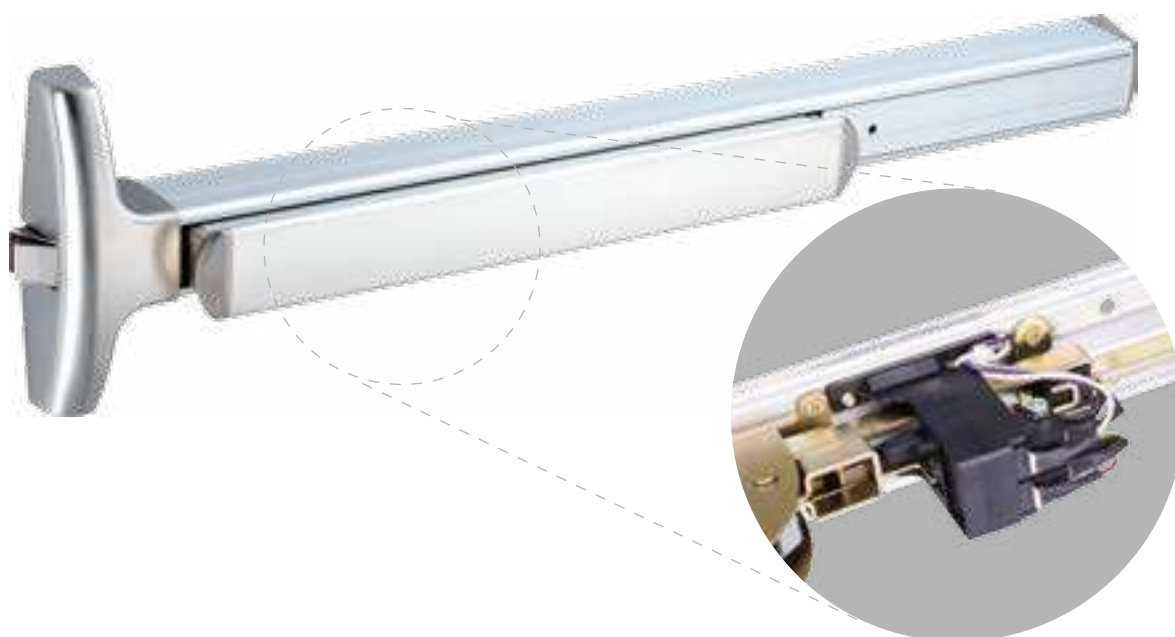
品番 AL (例: AL 1100).

出口アラームは、既存のパニックバーに装着するためには、キットを利用して行います。注文時に仕上げを指定ください。

オーダー時:

例: ALK Kit.

アラームキットには、RXまたはLMの2つのスイッチキットから選択できます。RXはプッシュバーを監視し、標準装備されています。



RX

リクエストでの退出

マイクロスイッチがプッシュバーを監視検出

RX機能は、開口部の使用を知らせるために使用されます。このデバイスには、プッシュバーを監視する1つの内部SPDT（単極双投）スイッチが装備されています。このデバイスは、セキュリティコンソールに接続することも可能です。警報音や電源に使用する場合は、単一のドアアラームとして使用することもできます。

電気仕様:

スイッチ定格: 24 VDC, 3 Amp SPDT.
SPDT (単極双投スイッチ)

オーダー時:

品番 RX (例. RX 1100).

LM

ラッチボルトの監視

マイクロスイッチがラッチボルトを監視検出

LM機能は、開口部の使用を知らせるために使用されます。このデバイスには、ラッチボルトを監視する1つの内部SPDT（単極双投）スイッチが装備されています。このデバイスは、セキュリティコンソールに接続することも可能です。警報音や電源に使用する場合は、単一のドアアラームとして使用することもできます。

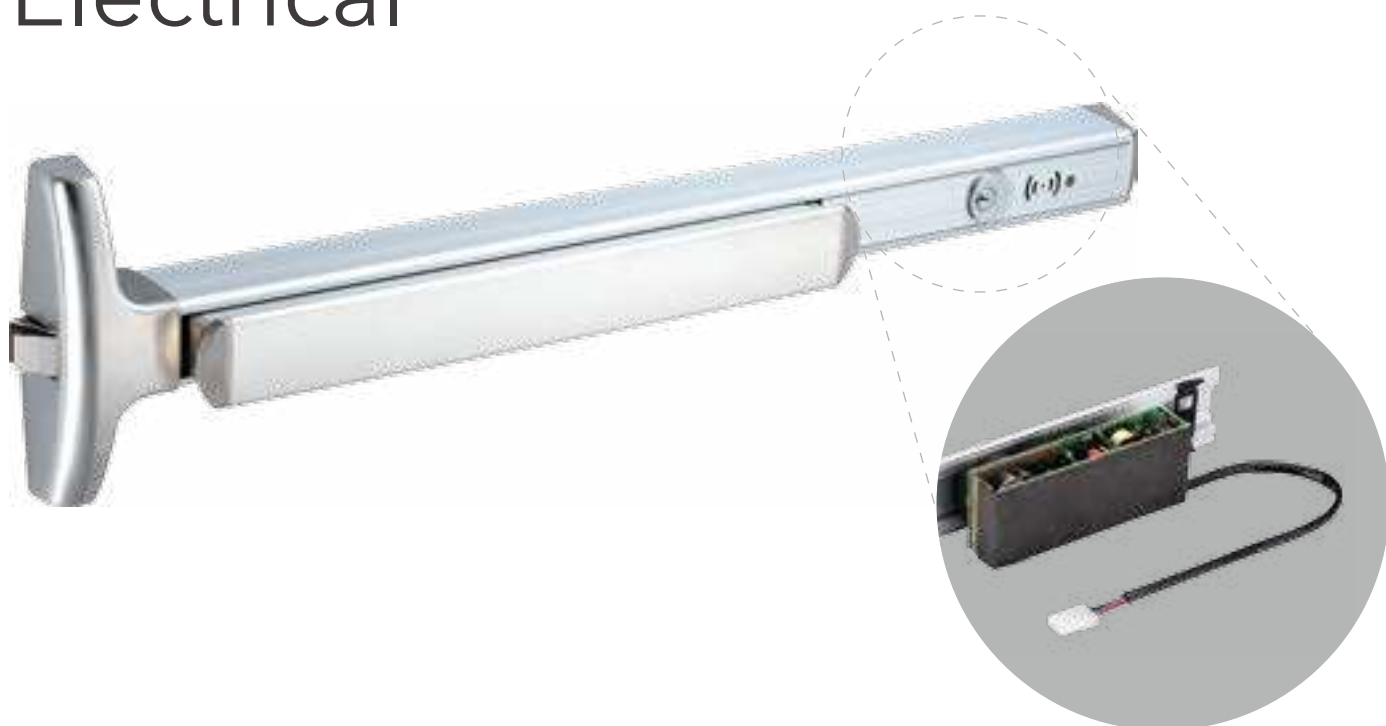
電気仕様:

スイッチ定格: 24 VDC, 3 Amp SPDT.
SPDT (単極双投スイッチ).

オーダー時:

品番 LM (例. LM 1100).

Electrical



DE

遅延退出パニックバー

遅延退出パニックバーは、安全な退出のためにパニックバーまたは防火戸パニックバーを装着している避難出口を制御します。自己完結内臓型のパニックバーであり、15秒または30秒の間、無許可の人の退出を拒否し、同時にその場所またはリモートでアラームを鳴らします。リモート監視機能は、セキュリティ担当者に誰かが退出を試みていると警告します。15秒または30秒間アラームは出力し、その間は退出はできません。その遅延の後、パニックバーは通常通り安全に人を退出させます。認知症、病院等の施設に最適です。

オペレーション

本パニックバーは、ロックされた状態を示す赤いLEDでロックモードを表示し、ドアを固定します。プッシュバーを間違えて、または遅延時間(15秒)よりも短く押した場合にも、アラームは鳴ります。プッシュバーを7Kg未満の圧力で遅延時間(15秒)より長く押すと、パニックバーは解放され、その場所で高音のピープ音と可視赤色インジケータが表示されます。遅延出力時間の後、ロックが解除され、アラームは安定した音に変化し、リセットされるまでアラームを発し続けます。遠隔モニタリング接点出力を使用してセキュリティ要員に警告することができます。

遅延退出パニックバーには、ドアに貼り付けるステッカーが含まれています(英語)。

**PUSH UNTIL ALARM SOUNDS
DOOR CAN BE OPENED
IN 15 SECONDS**

*英文のみです

Note:

30秒の遅延オプションが指定されますと、「30秒」ステッカーが提供されます(英語)。

ソレノイド仕様:

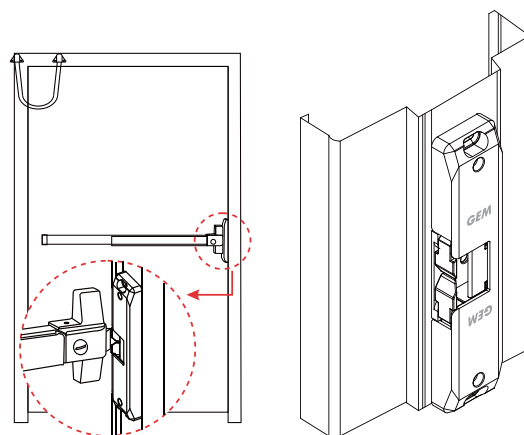
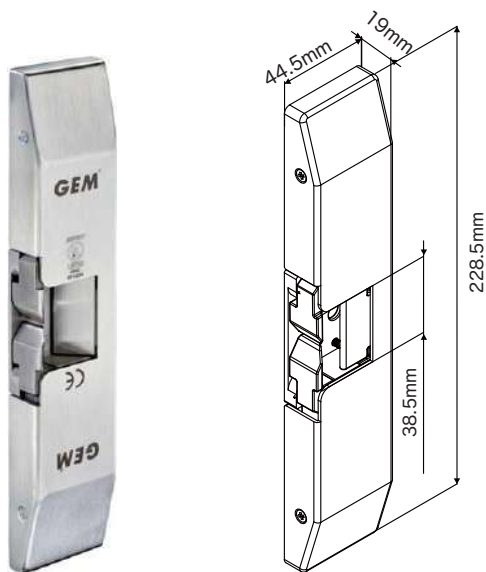
- 電流パルス (0.3秒) : 24VDC、16A
- 連続 : 24VDC、0.37Amp
PS100電源が必要です。

オーダー時:

品番 DE (例. DE 2100).

GK1276 Rim Strike Series

リム・パニックバー 用電気ストライク モニター付き・面付け型



GK1276：ANSI 電気リムストライクシリーズは、縦枠面付けで、プルマンラッチボルト付きのリム式パニックバー デバイスで使用するための強度と耐久性を備え設計されています。ステンレス製のハウジングにオプションのラッチモニターを備えています。取り付けには配線用の穴を除き、切り欠きは必要ありません。

特徴

- * 現場で変更可能 12 or 24VDC
- * 現場で変更可能 停電時施錠・停電時解錠枠の切り欠き不要 - 更型 リバーシブル左右勝手
- * 水平方向微調整式
- * 静止時施錠力 680Kg
- * 作動時施錠力 95 nm
- * 耐久性評価 UL試験250,000回

自社工場1,000,000回

仕上げ：ステンレスH.L. (US32D)
ラッチモニター (型式に” M”)

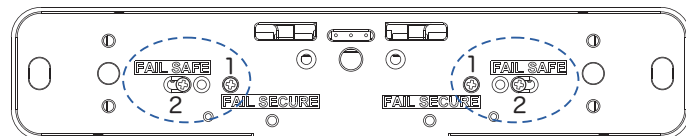
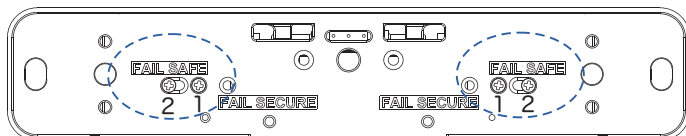
変更方法 停電時施錠・停電時解錠

停電時解錠(FS)または停電時施錠(FSE)は、ネジの位置を変更することにより、現場で変更できます。
(下のネジ#1と#2の位置を確認してください)

停電時解錠

GK1276(M)

停電時施錠



Power Supply パワーサプライ



PS100

PS100電源は幅広い電気製品に適用できます。ELRパニックバーの使用には100-2 PCBが必要です。PS100シリーズには、ボックスをロックするためのキーを付けるオプションがあります。バッテリーバックアップでは、A.C. 停電中に全負荷で2時間のバックアップ電源供給します。バッテリーは、故障した電源が回復すると自動的に再充電されます。火災警報は、ノーマリークローズの火報盤へのアンサーバックを提供します。火報接点が「開いている」と、ロックまたは他のコンポーネントへの電力が遮断されます。復旧は、自動または手動の現場での選択が可能です。

認証

UL/cULリスト クラス2, UL294, UL1034 及び
ULC-S318

仕様

- UL/cUL リスト クラス 2 出力.
- AC入力、DC出力、バッテリーバックアップのステータスを示すLEDインジケータ
- パワーサプライは、4台の遅延退出パニックバーを制御します

- 回路ブレーカはマザーボードを保護します。
- 標準入力オプション:
 - 120 VAC, 1.0 Amp or
 - 240 VAC, 0.5 Amp.
- 出力:
 - 24 VDC, 2 Amp or
 - 12 VDC, 4 Amp.
- パワーサプライ ボックス:
 - 幅254mm、高さ318mm、奥行127mm、ヒンジ付き灰色のカバー、1.6mm厚スチール製。

- 3 オプション:
 - (1) キーロック.
 - (2) 火災アラーム.
 - (3) バッテリーバックアップ (2 hrs.) AC電源喪失時.

注文時:

パワーサプライの品番は、電力を必要とするパニックバーの数によって決まります。

PS101	電圧 120 VAC
PS101K	電圧 120 VAC キーロック付き
PS101 - 2	2ゾーンコントロールボード
PS101 - 4	2ゾーンコントロールボード X 2

PS101 - FA	火災アラーム
PS101 - BB	バッテリーバックアップ



100-2 Two (2) ゾーンコントローラー基盤



100-FA 火報アラーム基盤



100-BB バッテリー

オプション・サーキットカード

PS100シリーズには、システムの柔軟性を提供するためにいくつかのオプションの回路カードが用意されています。パワーサプライは、任意の2枚のカード組み合わせ又はカード1枚で使用できます。

最大距離の電線サイズ:

- 22mの距離では2sq電線と0.1sqのVCTF電線を通電金具に使用
- 30mの距離では2sq電線と0.2sqのVCTF電線を通電金具に使用
- 60mの距離では2sq電線と0.2sqのVCTF電線を通電金具に使用

To order:

- | | |
|------------|-----------------------|
| 100 - 2 | 2ゾーン コントロール基盤 |
| 100 - K | キーロック |
| 100 - 101 | 120 VAC パワーサプライ基盤 |
| 100 - 102 | 240 VAC パワーサプライ基盤 |
| 100 - FA | 火災アラーム |
| 100 - BB | バッテリーバックアップ |
| 100 - AC* | アクセスコントロール |
| 100 - AL* | アラーム |
| 100 - AO* | アシストスイング自動ドア |
| 100 - SI* | セキュリティーインターロック |
| 100 - 4TD* | 4ゾーン タイムディレイ付きコントローラー |

*以上の通知がない限りの利用はできません。

通電金具 - EPT

EPT-1 はスチールハウジングとフレキシブルチューブによる通電金具です。ドア枠からドアに電気を供給するための安全で目立たないチャンネルタイプです。狭くて浅いハウジングは、ドアの縁に容易に収めることができます。最大直径9.5mmまでの電線の束を受け入れることができます。最大ドア開き角度は120度。ドアを閉じたときには完全に隠蔽されます。

EPT-2は面付けの通電金具です。最大6.3mm径の電線の束を通します。

オーダー時:

EPT-1またはEPT-2を指定してください。



EPT-1



EPT-2

Fire Door 防火戸 アプリケーション及びリスト

F2000 シリーズ防火戸パニックバー 最大ドア開口寸法

パニックバー	ドア 素材	S片開きドア	両開きドア					
			170マリオン 付き	270マリオン 付き	VR/VR 同一方向開き	VR/箱錠 同一方向開き	VR/VR 相互方向開き	
F2100 リム	鋼製ドア	3 時間 1219x2438	3 時間 2438x2438	3 時間 2438x2438				
F2200 SVR	鋼製ドア	3 時間 1219x3048			3 時間 2438x3048	3 時間 2438x3048	3 時間 2438x3048	
F2200 LBR	鋼製ドア	3 時間 1219x3048			3 時間 2438x3048		3 時間 2438x3048	
F2300 CVR	鋼製ドア	3 時間 1219x3048			3 時間 2438x3048	3 時間 2438x3048	3 時間 2438x3048	
F2300 LBR	鋼製ドア	3 時間 1219x3048			3 時間 2438x3048		3 時間 2438x3048	
F2400 MORTISE	鋼製ドア	3 時間 1219x3048				3 時間 2438x3048		
F2500 3PT	鋼製ドア	3 時間 1219x2438	3 時間 2438x2438	3 時間 2438x2438				

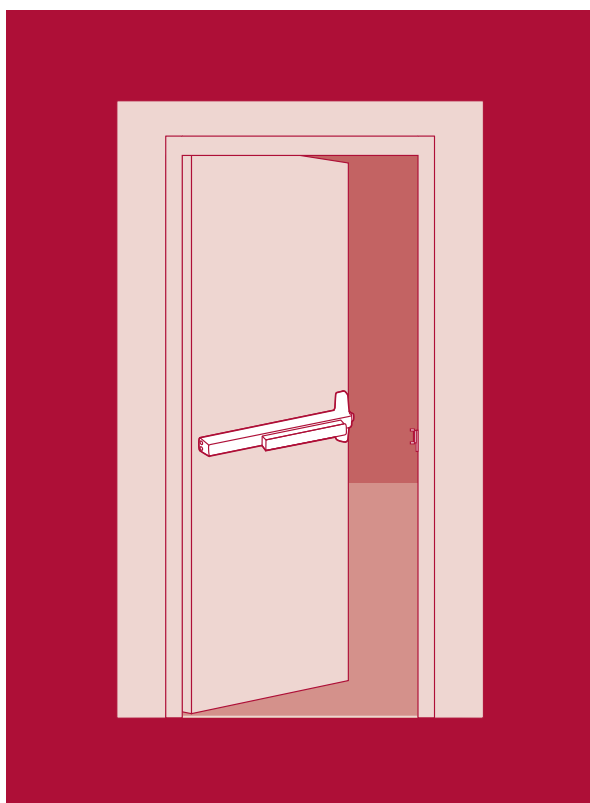
1219mm, 2438mm, 3048mm

Notes:

1. 防火戸パニックバーは、UL10CおよびUBC7-2に準拠しています。
2. 防火戸パニックバーは、90分または20分の」防火評定の木製ドアに適用されます。
3. 防火戸の特定の制限については、ドアの製造会社にご相談ください。

Typical Installation

典型的な取り付け



片開き

リム・パニックバー / 垂直ロッド・パニックバー

パニックバー	リム	2100	
	SVR	2200	1,219mm × 3,048mm まで ドア寸法
	CVR	2300	
	3PT	2500	
防火戸用 (3 時間)	リム	F2100	1,219mm × 3,048mm まで ドア寸法
	SVR	F2200	1,219mm × 3,048mm まで ドア寸法
	CVR	F2300	
	3PT	F2500	1,219mm × 2,438mm まで ドア寸法

Typical Installation

相互出口・パニックバー

2台の面付け垂直ロッドパニックバー

パニックバー	SVR × SVR	2200 × 2200	2,438mm×3,048mmまで ドア寸法
防火戸用(3時間)	SVR × SVR	F1200 × F1200	

T2台のコンシールド垂直ロッドパニックバー

パニックバー	CVR × CVR	1300 × 1300	2,438mm×3,048mmまで ドア寸法
防火戸用(3時間)	CVR × CVR	F1300 × F1300	

相互出口・パニックバー ボトムロッドなし

2台の面付け垂直ロッドパニックバー・ボトムロッドなし

パニックバー	SVR × SVR	2200LBR × 2200LBR	2,438mm×3,048mmまで ドア寸法
防火戸用(3時間)	SVR × SVR	F2200LBR × F2200LBR	

2台のコンシールド垂直ロッドパニックバー・ボトムロッドなし

パニックバー	CVR × CVR	2300LBR × 2300LBR	2,438mm×3,048mmまで ドア寸法
防火戸用(3時間)	CVR × CVR	F2300LBR × F2300LBR	

Note: 補助火災防火ボルト付きの防火戸

2つのリムパニックバー・着脱式 マリオン、同じ方向開き

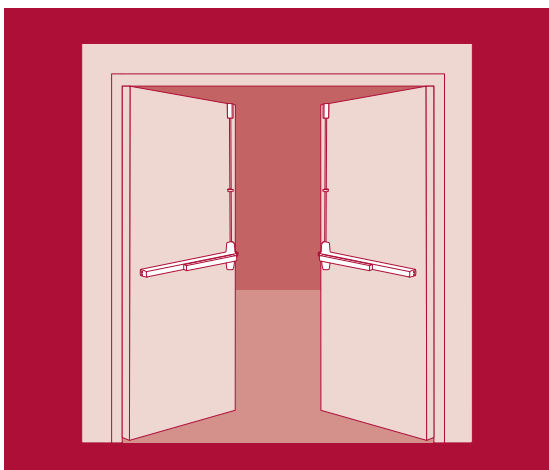
2台のリムパニックバー・着脱マリオン付き

パニックバー	RIM × RIM	2100 × 2100	2,438mm×3,048mmまで ドア寸法
防火戸用(3時間)	RIM × RIM	F2100 × F2100	2,438mm×2,438mmまで ドア寸法

2台のスリーポイントパニックバー・着脱マリオン付き

パニックバー	3PT × 3PT	2500 × 2500	2,438mm×3,048mmまで ドア寸法
防火戸用(3時間)	3PT × 3PT	F2500 × F2500	2,438mm×2,438mmまで ドア寸法

Note: 170キー付き/ 270キー付き着脱式マリオン



2つの垂直ロッドパニックバー, 同一方向開き、ボトムロッドなし (重なる召し合わせ金物なし)

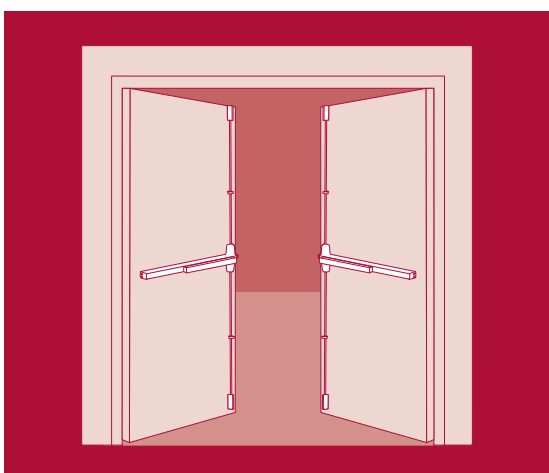
2台の面付け垂直ロッドパニックバー・ボトムロッドなし

パニックバー	SVR × SVR	2200LBR × 2200LBR	2,438mm×3,048mmまで ドア寸法
防火戸用(3時間)	SVR × SVR	F2200LBR × F2200LBR	

2台のコンシールド垂直ロッド・パニックバ・ボトムロッドなし

パニックバー	CVR × CVR	2300LBR × 2300LBR	2,438mm×3,048mmまで ドア寸法
防火戸用(3時間)	CVR × CVR	F2300LBR × F2300LBR	

Note: 補助火災防火ボルト付きの防火戸



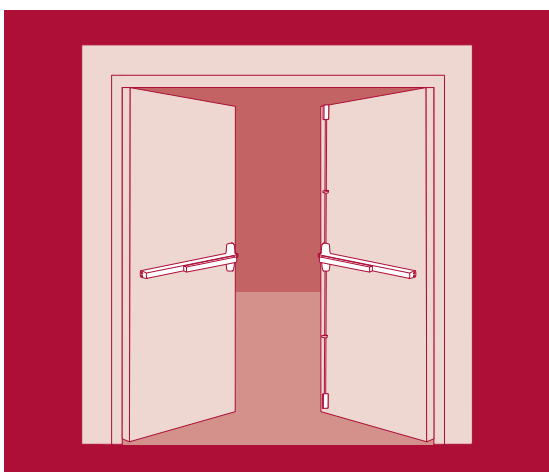
2つの垂直ロッドパニックバー, 同一方向開き (重なる召し合わせ金物なし)

2台の面付け垂直ロッドパニックバー

パニックバー	SVR × SVR	2200 × 2200	2,438mm×3,048mmまで ドア寸法
防火戸用(3時間)	SVR × SVR	F2200 × F2200	

2台のコンシールド垂直ロッドパニックバー

パニックバー	CVR × CVR	2300 × 2300	2,438mm×3,048mmまで ドア寸法
防火戸用(3時間)	CVR × CVR	F2300 × F2300	



垂直ロッドパニックバーと リムパニックバー, 同一方向開き

1台のリムパニックバーと1台の垂直ロッドパニックバー

パニックバー	リム × SVR	2100 × 2200	2,438mm×3,048mmまで ドア寸法
	リム × CVR	2100 × 2300	
防火戸用(3時間)	リム × SVR	F2100 × F2200	
	リム × CVR	F2100 × F2300	

How to Order 注文方法

指定がない限り、1000シリーズ・パニックバーおよびトリムは、以下に示す方法で発注できます：

パニックバーのみ：デバイス No. × 仕上げ色；例：2100 × 626(パニックバーNo × 仕上げ色)

F2200 × 630(防火戸パニックバー)

トリムのみ：トリム No. × 仕上げ色；例：508M × 626

パニックバーとトリム：デバイス No. × 仕上げ色 + トリム No. × 仕上げ色；例：2100 × 508M × 626

スムーズ面のケースの場合：シリーズ番号の最後の2桁を "10" に変更します。例：2110、F2210など

オプション アイテム：以下の順番です。

デバイス	注文方法の例									
	ELR	2500	LD	RBL	626	307	AEH	SMDF	403 RHR	GD
Prefix for Electric Options										
AL 出口アラーム										
DE 遅延退出パニックバー										
E 電気箱錠										
ELR 電気ラッチ引き込み										
LM ラッチボルト監視										
RX リクエスト退出										
SS シグナルスイッチ										
ブランク レギュラーパニックバー (電気対応品外)										
パニックバーの品番と定格										
パニックバー 2100 リム	防火戸 F2100	リム								
2200 垂直ロッド	F2200	垂直ロッド								
2300 埋込	F2300	埋込								
2500 3点ラッチ	F2500	3点ラッチ								
ドギング (p37を参照)										
CD シリンダードギング	LD	ドギングなし								
ED 電気ドギング (ELR)	Blank	フラット/六角レンチドギング								
ボトムロッド オプション										
LBR ボトムロッドなし	PL	ブルマンラッチ								
RBL 丸型ボトムラッチ										
仕上げ色 (p13を参照)										
605 (US3)	611 (US9)	613 (US10B)	626 (US26D)							
606 (US4)	612 (US10)	625 (US26)	630 (US32D)							
パニックバーとドア寸法										
307 914mmパニックバーは 711mm~1092mm (標準)	407	1219mmパニックバーは 863mm~1397mm								
308 914mmパニックバーは 914mm~1117mm	408	1219mmパニックバーは 863mm~1422mm								
310 914mmパニックバーは 711mm~1168mm	410	1219mmパニックバーは 863mm~1473mm								
ストライクオプション (p33を参照)										
P 103 リムストライク	Q 203 SVR トップストライク	G 225 VR Bottom Strike								
A 106 リムストライク	D 215 SVR トップストライク	H 226 VR Bottom Strike								
B 108 リムストライク	E 216 CVR トップストライク	J 227/227F VR Bottom Strike								
C 136 リムベアードアストライク	F 224 VR ボトムストライク									
その他のドア情報										
SMDF 片開き鋼製建具及び鋼製枠	PMDF	両開き鋼製建具及び鋼製枠								
SWDF 片開き木製建具及び木製枠	PWDF	両開き木製建具及び木製枠								
SWMF 片開き木製建具及び鋼製枠	PWMF	両開き木製建具及び鋼製枠								

トリム

トリムオプション (p25を参照)

400 Series 401, 402, 403R (*RHR/LHR specification needed)

500 Series 502, 503R, 508M, 509R, 511M, 512R, 514, 516 (511P, 516P applicable with SVR, CVR)

レバー/グリップオプション (p28を参照)

レバー D (standard), Q, A, K

グリップ GD (standard), GK



GOLDMAN INC.

ゴールドマン株式会社

〒 : 222-0033

横浜市港北区新横浜3-7-19 3F

☎ : 045-620-8010

FAX : 045-620-8011

✉ : info@goldman-inc.jp

WEB : www.goldmanexa.com

保証

Klacciは、機械的部分（5年）、電気製品（1年）および仕上げ（1年）に関する材料および製造上の欠陥がないことを、購入者に保証します。本保証は、傷、擦り傷、塗料、溶剤およびその他の化学薬品の使用による劣化、通常の磨耗、酷使、不適切な設置に起因する損傷または製品の誤用に関しては保証の対象外です。さらに、交換用製品の取り外しおよび取り付けにかかる費用は、保証に含まれていません。不良品に対し、Klacciは製品を修理または交換することがあります。

改装またはその他の現場での変更による火災時の開口部への影響は、開口部の火災評価に影響を与える可能性があります。I-TEKメタルマニュファクチャリングカンパニーは、特定の状況でこのような影響がどのようなものかについて、表明または保証していません。既存の防火性能の開口部を改装する場合、または新しい防火性能の開口部を指定して設置する場合は、コードの専門家または地方自治体の担当官（管轄権を持つ当局）に相談してください。

Note:

- 教育施設や学生寮に設置されている機器には、保証は適用されません。
- 保証は出荷日から有効になります。

このカタログに記載されている内容は予告なしに変更することがあります。出荷、リードタイムは実際の生産状況によります。ご質問については営業担当者にご相談ください。