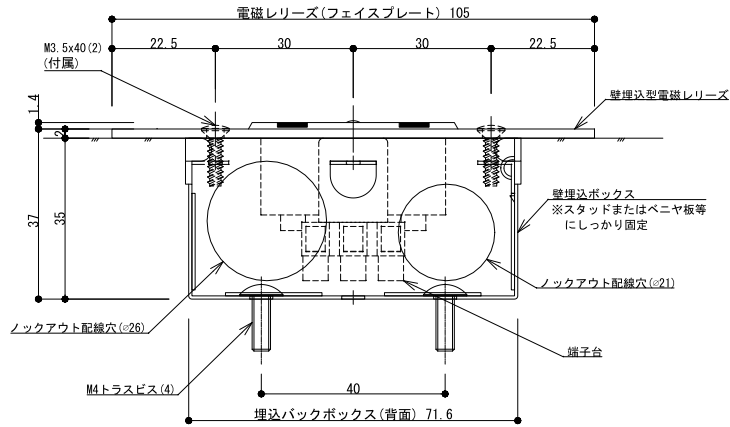
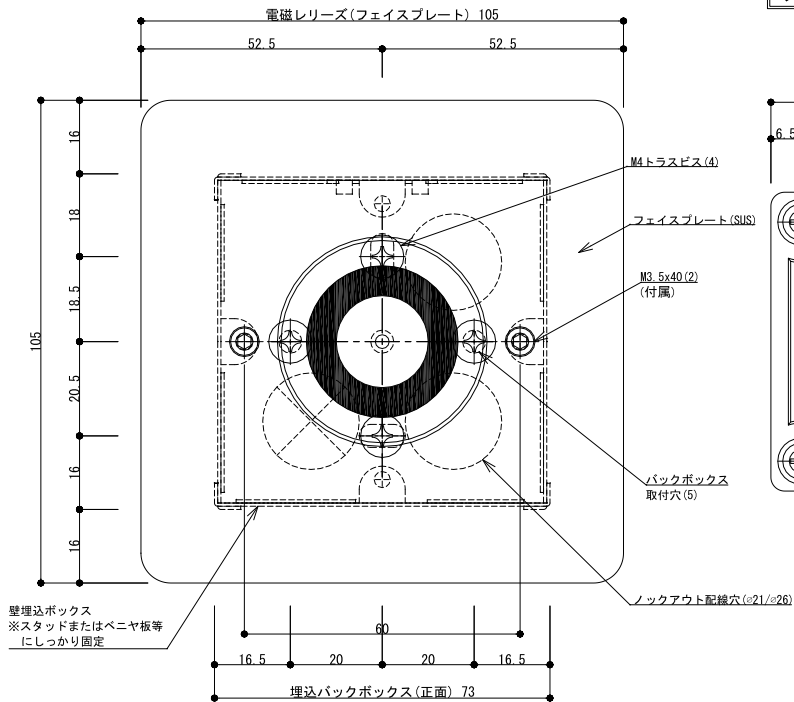


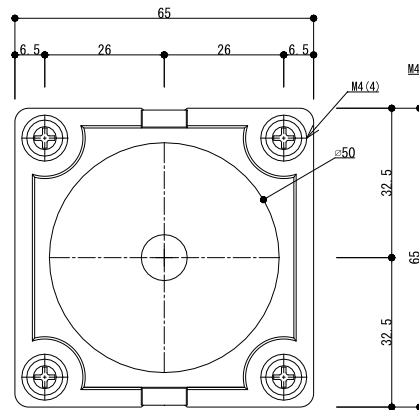
収まり 平面図



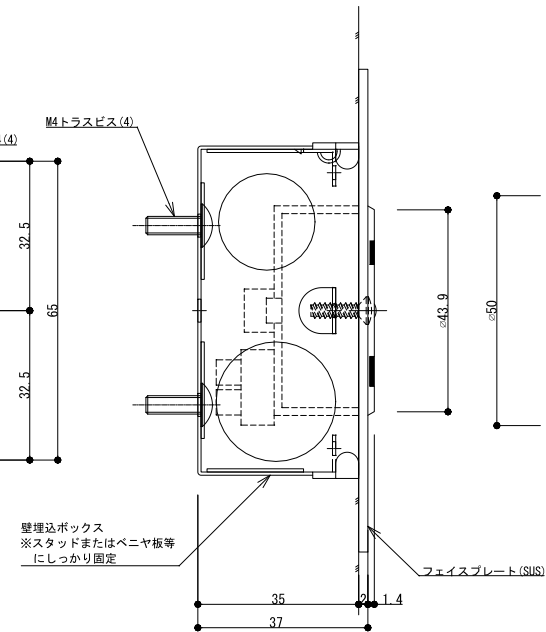
収まり 正面図



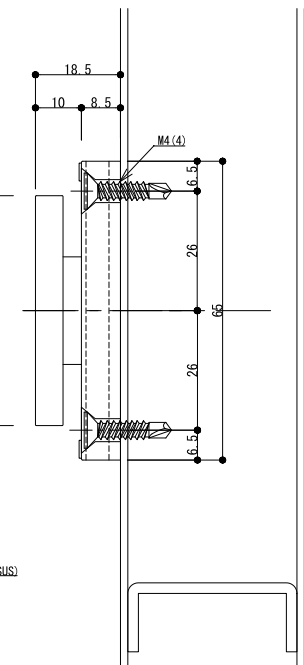
アーマチュアプレート ドア正面図



収まり 側面図



アーマチュアプレート ドア側面図



GD650S-24-105

操作電圧	24Vdc
消費電流	82mA/24Vdc
保持力	45kg
特徴	磁気の残留防止機能 平調整はアーマチュアで可能
アーマチュア	自動調整式(標準)
素材	ステンレスチール
設置タイプ	壁埋込型
オプション	壁埋込/バックボックス (FMB-BS86 別売)

※本製品は埋込バックボックス(FMB-BS86)とご使用ください。  
また、本体取付ビスは付属M3.5x40ビスをご使用ください。

※本バックボックスはスタッドまたはベニヤ板等にしっかり固定してください。

※必ずドア解除ボタン(AS-1148-UP:別売)とお使いください。