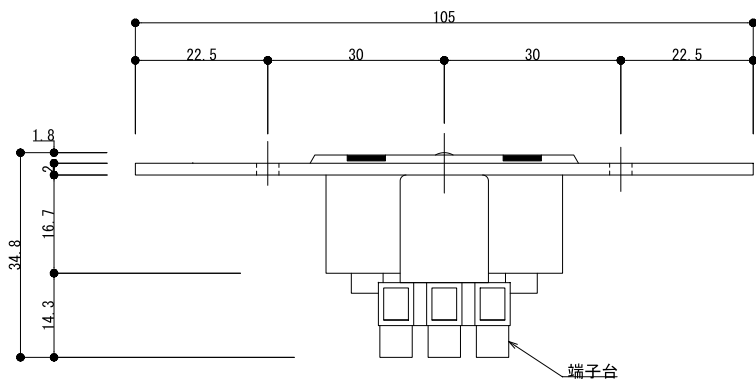
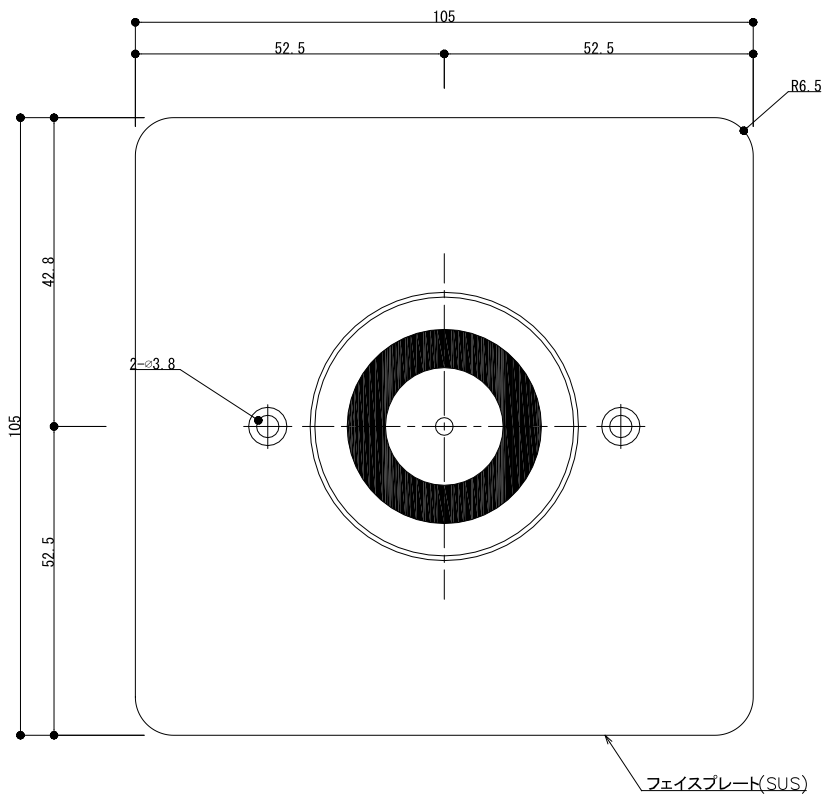


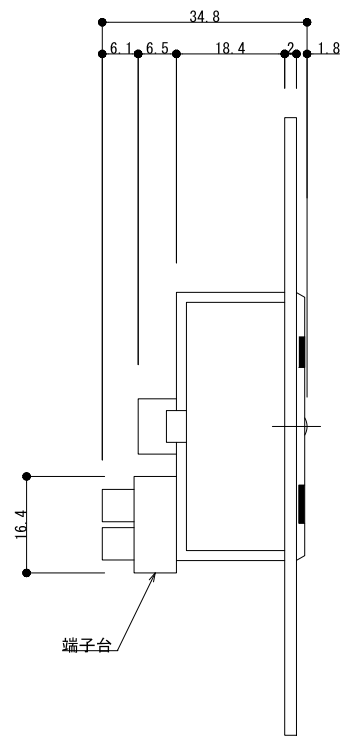
本体 平面図



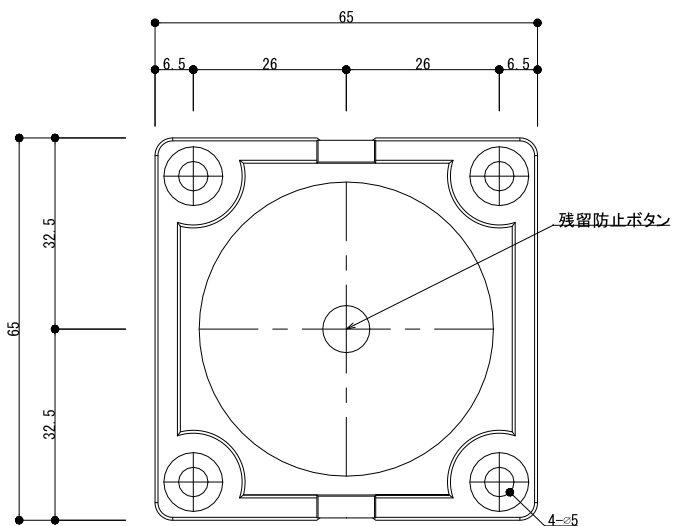
本体 正面図



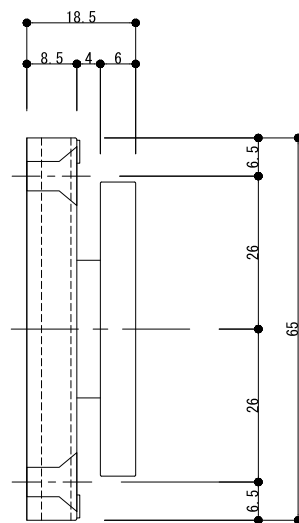
本体 側面図



アーマチュアプレート 正面図



アーマチュアプレート 側面図



操作電圧	24Vdc
消費電流	82mA/24Vdc
保持力	45kg
特徴	電気の残留防止機能
	3mmの平調整はアーマチュアで可能
アーマチュア	自動調整式(標準)

※面付仕様の場合は、面付ボックス (SMB-86ALU-03) とご使用ください。
また、本体取付ビスは付属M3.5六角穴ビスをご使用ください。

※埋込仕様の場合は、埋込バックボックス (FMB-BS86) とご使用ください。
また、本体取付ビスは付属M3.5x40ビスをご使用ください。

※必ずドア解除ボタン (AS-1148-JP : 別売) とお使いください。

