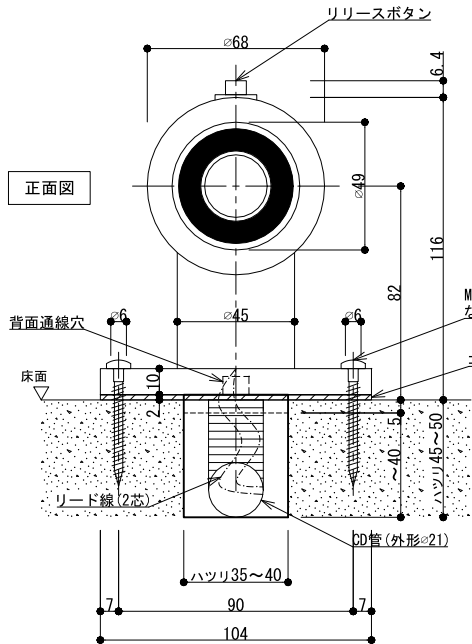
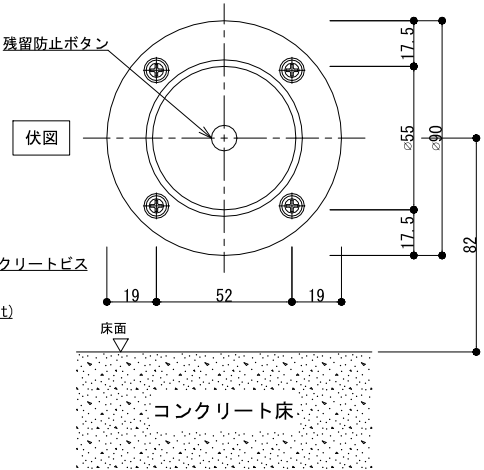


GD900F



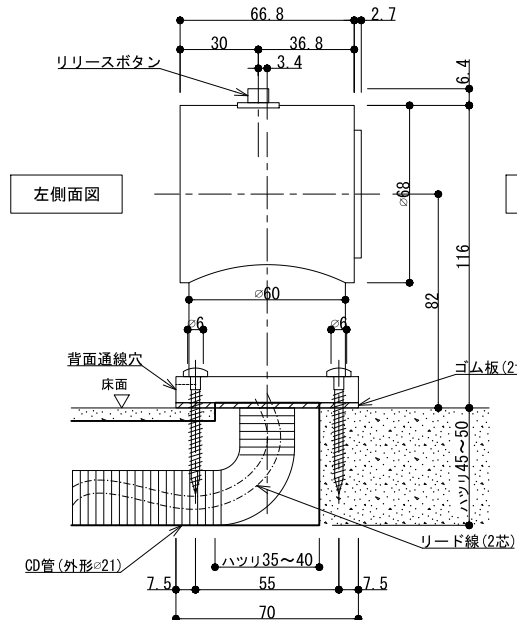
アーマチュアプレートA(自動調整式)

※ 標準付属

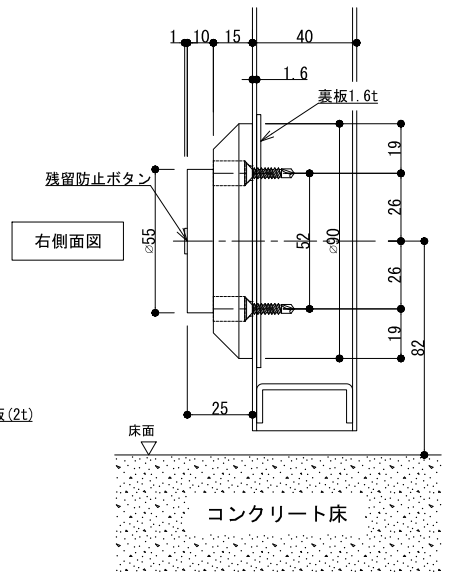


※扉に裏板が入っていない場合、裏板2.3tを取り付けるかエビナット (Kタイプ) をご使用ください。  
 ※なべ頭コンクリートビス (M5x45) をご使用ください。  
 ※コンクリートをはった後、モルタル等で穴を塞いでください。  
 ※ハツリ幅が大きすぎるとビスが打てない場合がありますので注意してください。  
 ※カーペット又は塩ビシート等の床材を敷く前に施工をしてください。

GD900F



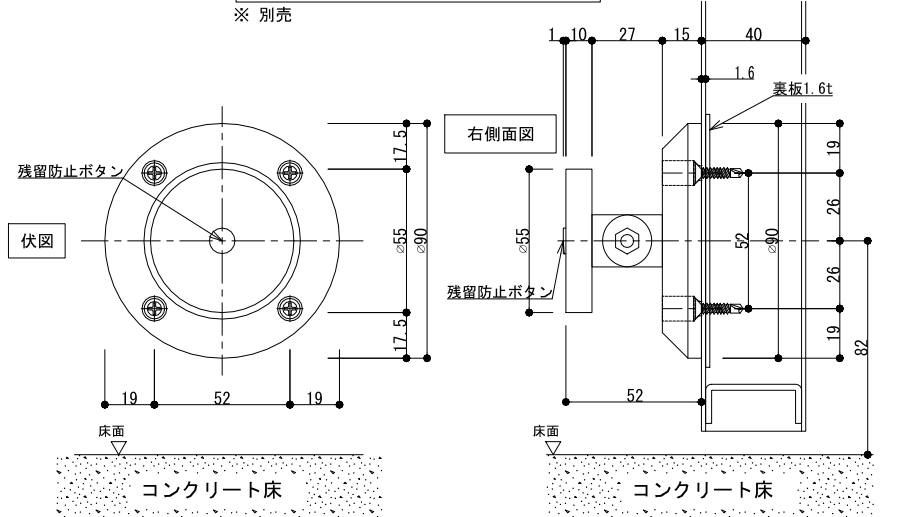
アーマチュアプレート



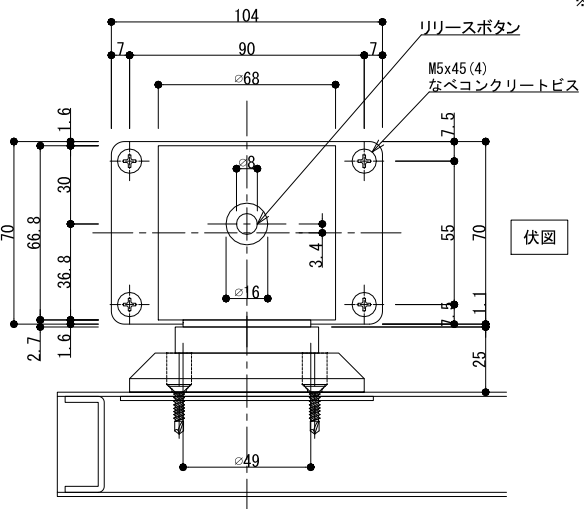
※ドアの鉄板厚が1.6mm以上であれば裏板は不要です。

アーマチュアプレートB(横振り式)

※ 別売



※ドアの鉄板厚が1.6mm以上であれば裏板は不要です。



素材	本体：アルミダイキャスト 磁石部：SS400
操作電圧	24Vdc
消費電流	60mA/24Vdc
保持力	30kg以下
仕上色	黒 / シルバー
アーマチュアA	自動調整式(標準付属)
アーマチュアB	横振り式(別売オプション)
リード線	2本 / 50cm
特徴	ドアリリースボタン付き 残留磁気防止ボタン付き