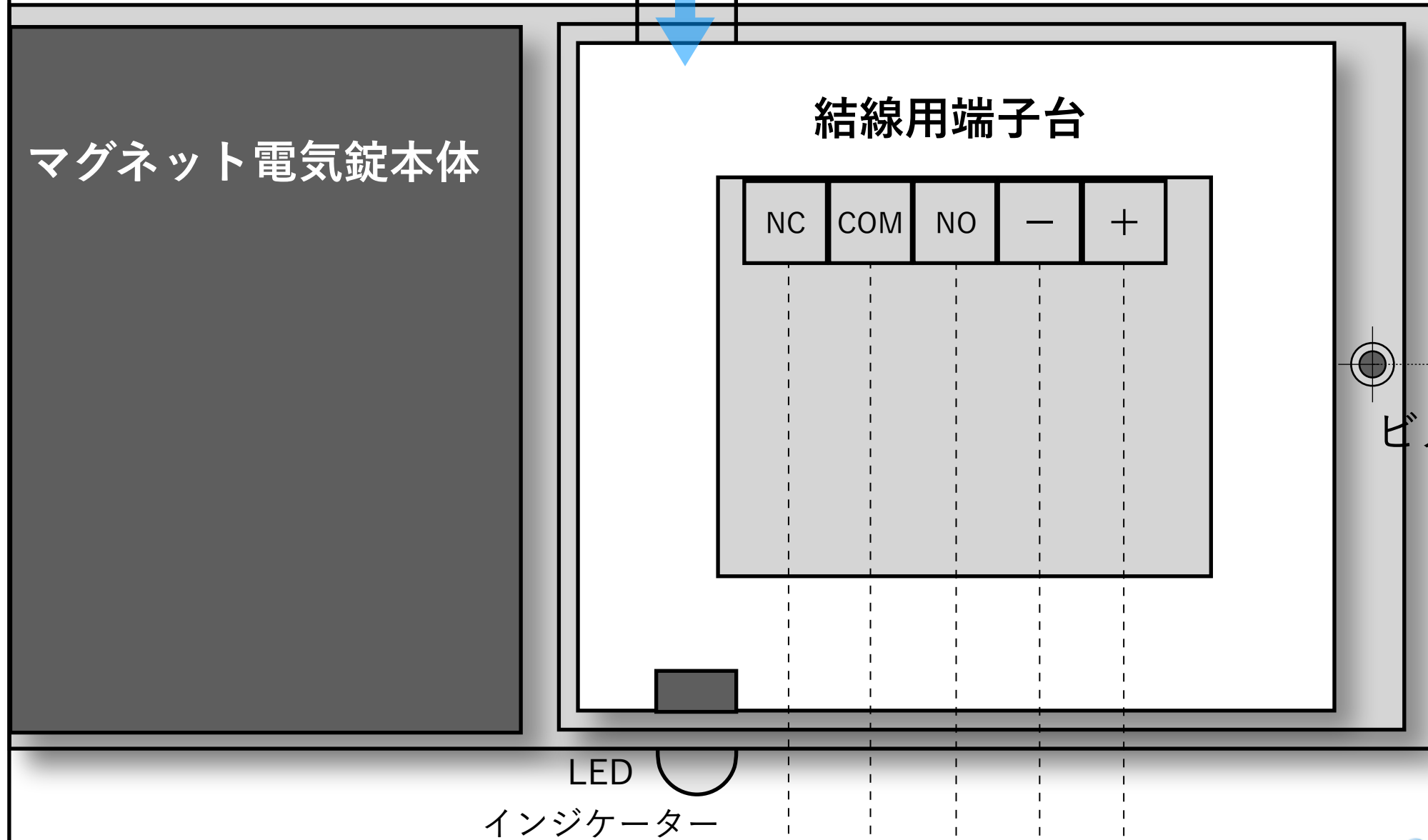




GOLDMAN INC.

マグネット電気錠仕様書 GEM800MDS-TD

配線取出口
(基本上枠内へ)



ビス穴

【ドア開扉・閉扉信号接点】

オレンジ : NO

白 : COM

茶色 : NC

※定格容量

12VDC/0.2A・24VDC/0.1A

概要と基本仕様：

1. Fail Safeの商品：停電時解錠
→必要に応じてバッテリー等をご使用ください
2. 操作電圧: 12/24VDC (自動切替式)
3. 定格電流: 500mA/12VDC; 250mA/24VDC (at 20° C)
4. 操作環境: -10~55° C (14~131° F) 湿度: 0~95% (非凝縮環境)
5. 吸着保持力: 363Kg (equivalent to 800lbs)
6. 寸法: マグネット : (L) 265, (W) 49, (D) 29mm
アマチュアプレート: (L) 185, (W) 45, (D) 14mm
取付プレート: (L) 265, (W) 29, (D) 6.5mm
7. マグネット部とアマチュアプレートの仕上げは亜鉛
8. メッキエポキシ樹脂レート: E87252(S), UL94V-0
9. 重量 (本体): 2.8 Kg
10. 最小のメンテナンスと高い信頼性
11. 簡単な取付 新型の取付プレートで取付が更に安定
12. アルミ製 (電解アルマイト処理) ケーシング
13. MOV に依るスパイクとサージ電流からの保護
14. 2方式 12/24 VDC (自動変更)
15. 残留磁力 防止付き (ARM)

【電源】

12/24VDC

【施錠・解錠信号接点】

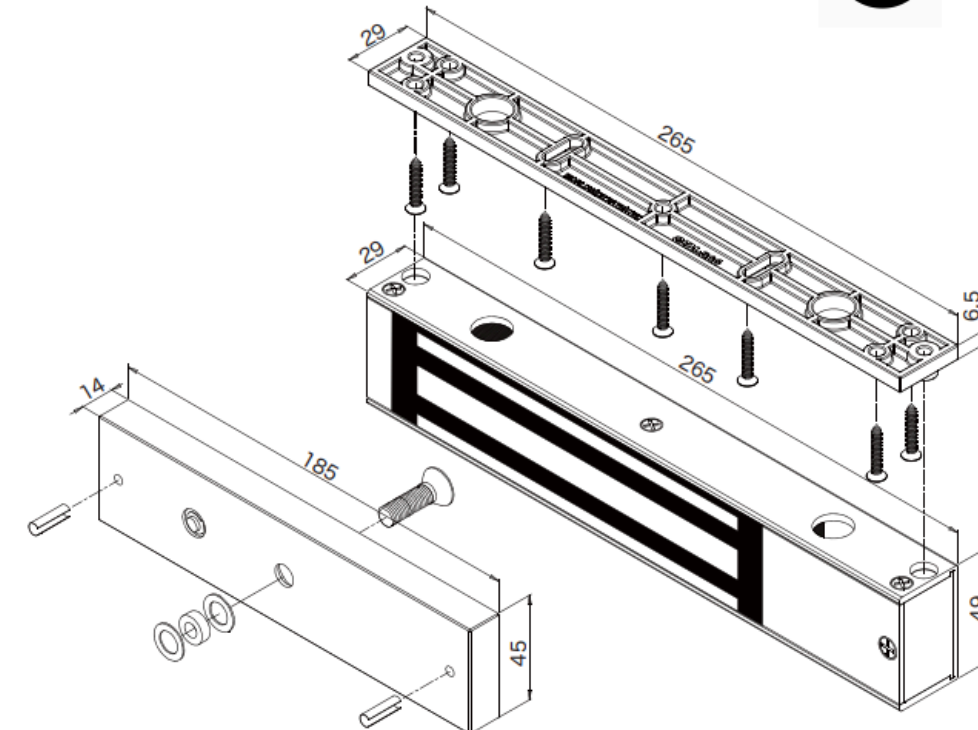
NO : 施錠・解錠信号

COM : 施錠・解錠信号

NC : 施錠・解錠信号

※定格容量24VDC/1A

● 寸法



Unit: mm

GOLDMAN INC.
ゴールドマン株式会社