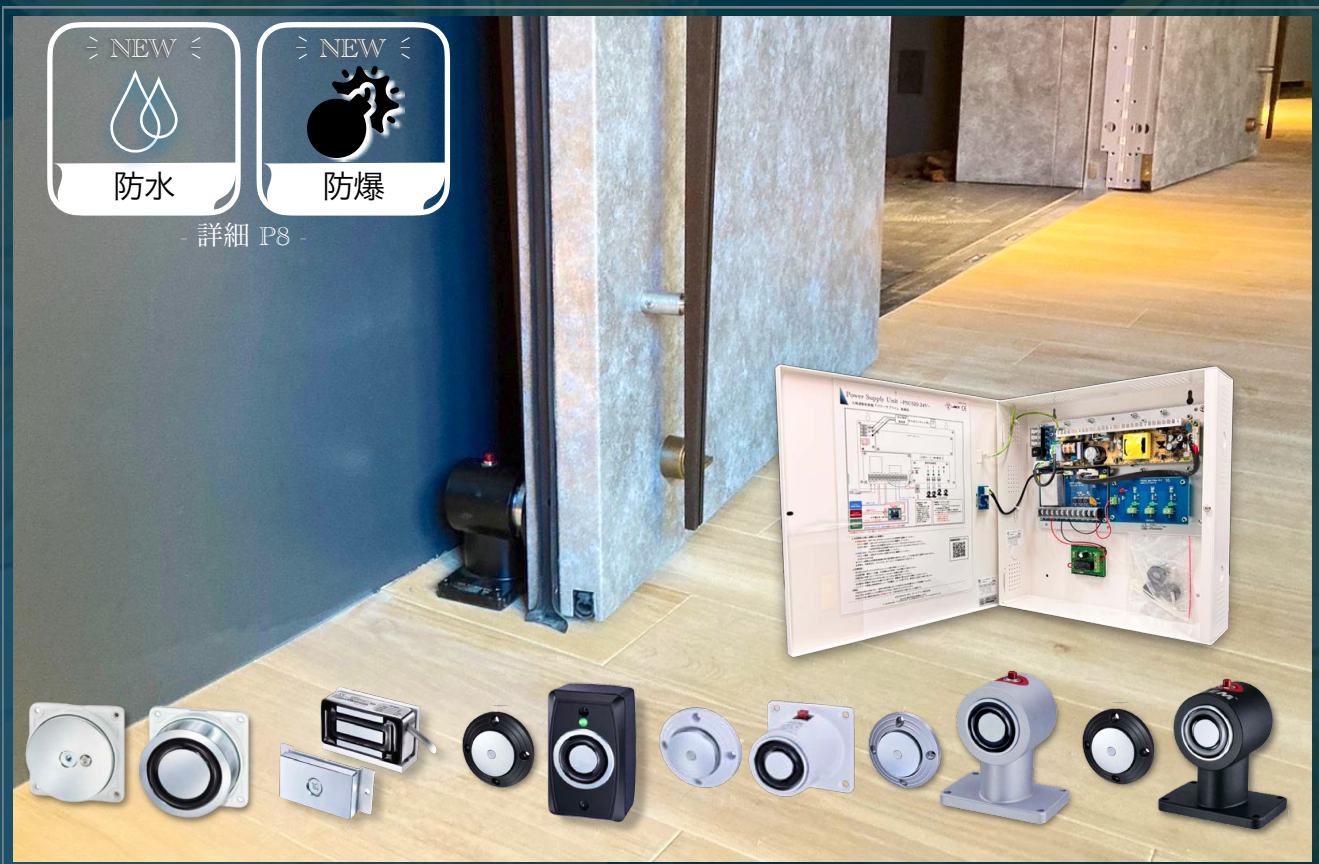


防災設備 自動閉鎖装置 電磁リリース&パワーサプライ制御盤 カタログ



- 防火戸自動閉鎖装置 -

世界標準 [Fail Safe] (火災時停電式)のマグネット式電磁リリース

驚異的開閉試験回数：50万回(SW) / 販売総台数：6,000台突破

火報連動制御盤(火災信号)と連携し、確実にドアを閉めます。

GOLDMAN INC. ゴールドマン株式会社

222-0033 横浜市港北区新横浜3-7-19-3F

T: 045-620-8010 / F: 045-620-8011 / E: info@goldman-inc.jp / W: www.goldmanexa.com

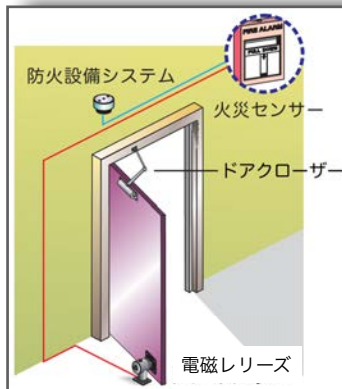


商品Pageへ

Features & Functions

機能と概要

1 常時開放で使用します



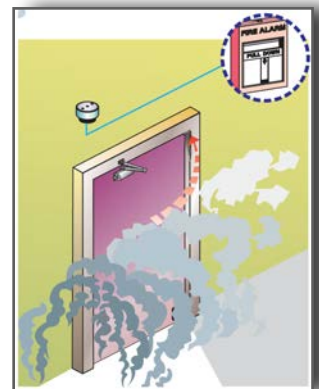
2 火災時に煙感知器が発報します



3 電磁リリースへの通電を遮断します



4 ドアが閉鎖し煙/炎の拡散を防ぎます



概要 電磁リリース『マグネット・ドアホルダー』とは？

電磁リリース『マグネット・ドアホルダー』は火報連動制御盤『パワーサプライ』との連携で、火災時にドアを確実に閉め煙・炎の延焼を防ぐための防災設備『自動閉鎖装置』です。

火報連動制御盤『パワーサプライ』は連動制御器(防災)と連携させる事で、火災時に安全かつ自動的に防火戸を閉めます。100VACを24VDCに変換し、ドアホルダーに常時電源供給します。連動制御器(防災)と連動させ、火災発生を検知した時に連動制御器(防災)からの信号を受け、自動的に電源供給を切り、ドアを閉めるというフェイルセーフ式(停電時電源遮断)の装置です。

またドアは何時でも本体のドア解除ボタンまたは壁（別設置）付けのスイッチによって手動で瞬時に閉めることができます。またドア解除ボタンを押す代わりにタイマーを組み込み、定時で自動でドアを閉める方法や、リモコンにて遠隔でドアを閉めるといった運用方法も可能です。

(別途お問い合わせくださいませ)その時連動制御器(防災)に信号は出ないため、発報の心配はございません。またドア解放時の確認信号も出ません。

オフィスや病院、文化施設、学校施設、百貨店、工場等多くの人が入り出る建物に適します。常時閉鎖式の防火戸及び随時閉鎖式の防火戸を開放して使用が可能です。運用時に本体リリースボタンや壁付スイッチを押しても発報はしないため、安心して毎日の開閉を実施できます。



床付型+Aタイプ アーマチュア



パワーサプライ制御盤

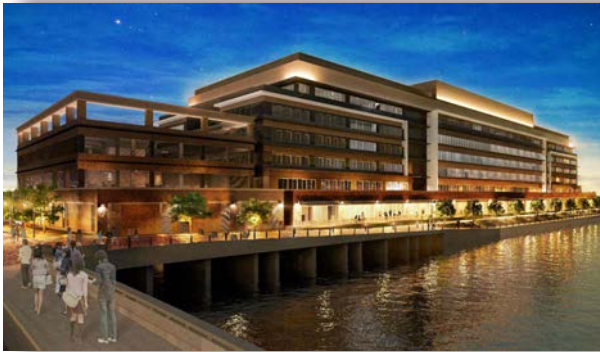


床付型 (LCN製)

Locations

納入事例

電磁リリース『マグネット・ドアホルダー』の販売台数6,000台突破！
 ゴールドマン株式会社は世の中の不便を便利に。世の中の足りないを満足に行きます。



横浜地方合同庁舎



水戸市民会館



伊丹市庁舎



東京国税局



虎ノ門ヒルズ
ステーションタワー



麻布台ヒルズ
森JPタワー



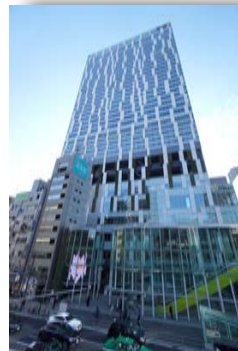
東京ミッドタウン
八重洲



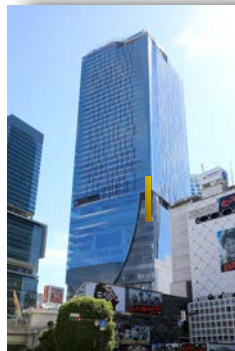
蕨市新庁舎



トランクルーム
ハローストレージ



SHIBUYA STREAM



渋谷
スクランブルスクエア



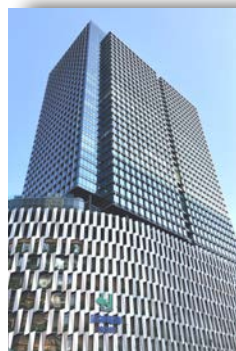
住友不動産
東京三田ガーデンタワー



常盤橋タワー



名古屋三井
ビルディング



大阪梅田
ツインタワーズ・サウス



野村不動産
赤坂センタービル(福岡)



大阪国際空港

Magnet Release

電磁リリース 『マグネット・ドアホルダー』

床面付型 ≡ LED付き解除ボタン≡

≡ドア解除ボタン≡

GD850F (Black or Silver)

- ・操作電圧 : 24VDC
- ・消費電流 : 90mA/24Vdc
- ・LEDドア解除ボタン : 有
- ・保磁力 : 約36kg
- ・素材 : アルミダイキャスト
- ・磁気残留防止機能 : 有
- ・アーマチュアタイプ : A→自動調整式(標準)
: B→横振調整式
- ・本体取付ビス : 付属M5
- ・アーマチュア取付ビス : 付属M4
- ・アーマチュア品番B : S-AP-GD850-C-BA
S-AP-GD850-C-SLV

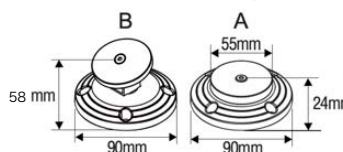


※Bタイプは別売です



GD900F (Black or Silver)

- ・操作電圧 : 24VDC
- ・消費電流 : 60mA/24Vdc
- ・ドア解除ボタン : 有
- ・LEDインジケータ : 無
- ・保磁力 : 約36kg
- ・素材 : アルミダイキャスト
- ・磁気残留防止機能 : 有
- ・アーマチュアタイプ : A→自動調整式(標準)
: B→横振調整式
- ・本体取付ビス : 付属M5
- ・アーマチュア取付ビス : 付属M4
- ・アーマチュア品番B : S-AP-GD850-C-BA
S-AP-GD850-C-SLV



※Bタイプは別売です



ドア解除ボタン(LED無)

床面付型

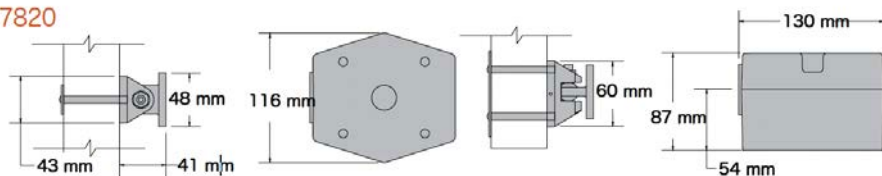
7820 (Silver or Dark Bronze)

※本体にはドア解除ボタンは付いていません。壁付け解除ボタンを必ずご使用ください。
(P8/P11 ワンショット解除スイッチオプション参照)



- ・操作電圧 : 24VAC/VDC
120VAC
- ・消費電流 : 20mA/24Vdc
- ・ドア解除ボタン : 無
- ・保磁力 : 約15kg
- ・素材 : アルミダイキャスト
- ・磁気残留防止機能 : 有
- ・アーマチュアタイプ : B→横振調整式(標準)

7820



取付方法	床付け型
プロジェクション	171 mm



- SEM7810-E050
エクステンション - 12.7mm
- メタル
 - 標準



- SEM7810-E075
エクステンション - 19mm
- メタル
 - 標準



- SEM7810-E100
エクステンション - 25.4mm
- メタル
 - 標準



- SEM7810-E200
エクステンション - 50.8mm
- メタル
 - 標準



- SEM7810-E400
エクステンション - 101.6mm
- メタル
 - 標準

Magnet Release

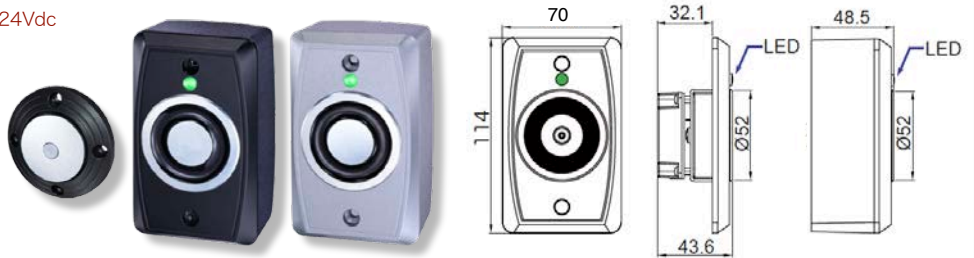
電磁リリース 『マグネット・ドアホルダー』

壁面付型 (壁面付 / 壁埋込兼用)

GD950S (Black or Silver)

※本体にはドア解除ボタンは付いていません。壁付け解除ボタンを必ずご使用ください。
(P8/P11 ワンショット解除スイッチオプション参照)

- ・操作電圧 : 12/24VDC
- ・消費電流 : 130mA/12CDC, 80mA/24Vdc
- ・保磁力 : 約36kg
- ・素材 : アルミダイキャスト
- ・磁気残留防止機能 : 有
- ・LEDインジケータ : 有 (吸着時に赤に変化)
- ・ドア解除ボタン : 無
- ・アーマチュアタイプ : A→自動調整式(標準)
: B→横振調整式
- ・アルミ製フェイスプレート
- ・ANSI/JIS規格 (取付バックボックスは同梱)
- ・本体取付ビス : M4
- ・アーマチュア取付ビス : M4

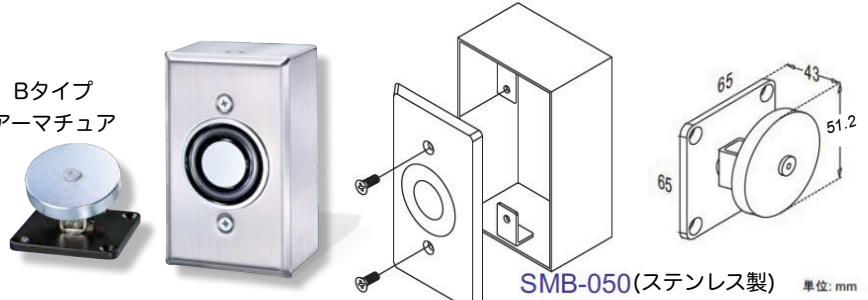


GD900WS (Stainless Steel)

※本体にはドア解除ボタンは付いていません。壁付け解除ボタンを必ずご使用ください。
(P8/P11 ワンショット解除スイッチオプション参照)

- ・操作電圧 : 24VDC
- ・消費電流 : 60mA/24Vdc
- ・保磁力 : 約36kg
- ・素材 : SUS
- ・磁気残留防止機能 : 有
- ・ドア解除ボタン : 無
- ・アーマチュアタイプ : A→自動調整式
: B→横振調整式(標準)
- ・ステンレス製フェイスプレート
- ・ANSI/JIS規格 (取付バックボックスSMB-050は同梱)
- ・本体取付ビス : M4
- ・アーマチュア取付ビス : M4
- ・アーマチュア品番 : S-AP-GD900-BA-N

Bタイプ
アーマチュア



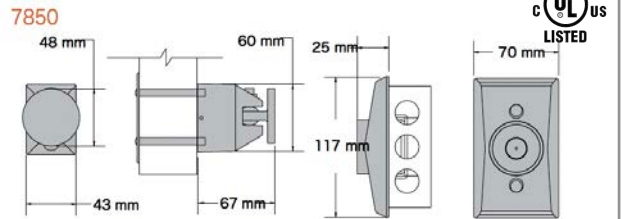
SMB-050 (オプション) ハウジングと共に使用 寸法 : H115 x W70 x D45

壁面付型 (壁面付 / 壁埋込兼用)

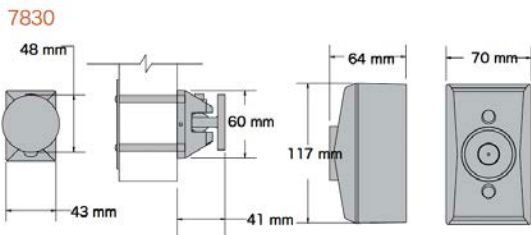
7830(壁面付) / 7840(壁埋込) (Silver or Dark Bronze)



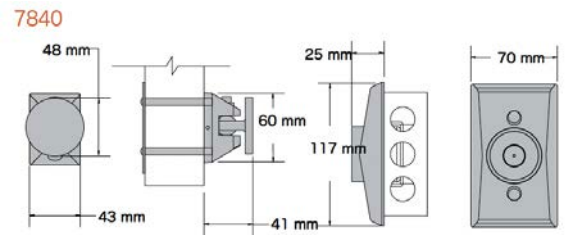
- ・操作電圧 : 24VAC/VDC
120VAC
- ・消費電流 : 20mA/24Vdc
- ・ドア解除ボタン : 無
- ・保磁力 : 約15kg
- ・素材 : 約
- ・磁気残留防止機能 : 有
- ・アーマチュアタイプ : B→横振調整式(標準)
- 【埋込仕様】 本体取付ビス : M4
- 【面付仕様】 本体取付ビス : 付属インチビス



- 取付方法 : 標準壁埋め込み型
51 mm x 102 mm x 38 mm
- プロジェクション : 92 mm
- ポケットドアの設置に適しています。埋込ボックスは含まれません



- 取付方法 : 壁面取付型
- プロジェクション : 105 mm
- ポケットドアの設置に適しています。



- 取付方法 : 薄型壁埋め込み型
51 mm x 102 mm x 38 mm
- プロジェクション : 67 mm
- ポケットドアの設置に適しています。



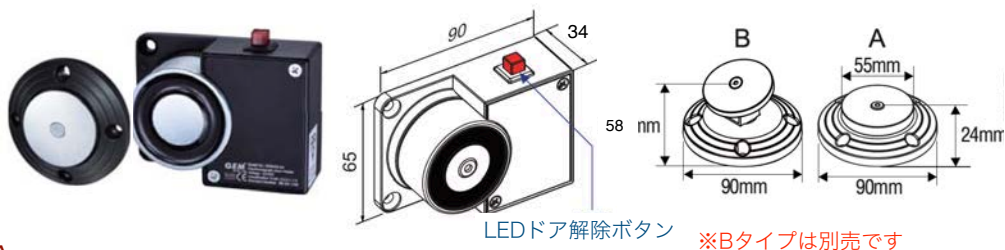
Magnet Release

電磁リリース 『マグネット・ドアホルダー』

壁面付型

GD840S (Black)

- ・操作電圧 : 24VDC
- ・消費電流 : 70mA/24Vdc
- ・保磁力 : 約36kg
- ・素材 : アルミダイキャスト
- ・磁気の残留防止機能 : 有
- ・LEDドア解除ボタン : 有
- ・アーマチュアタイプ : A→自動調整式(標準)
: B→横振り回転式
- ・本体取付ビス : M5
- ・アーマチュア取付ビス : M4
- ・アーマチュア品番B : S-AP-GD850-C-BA

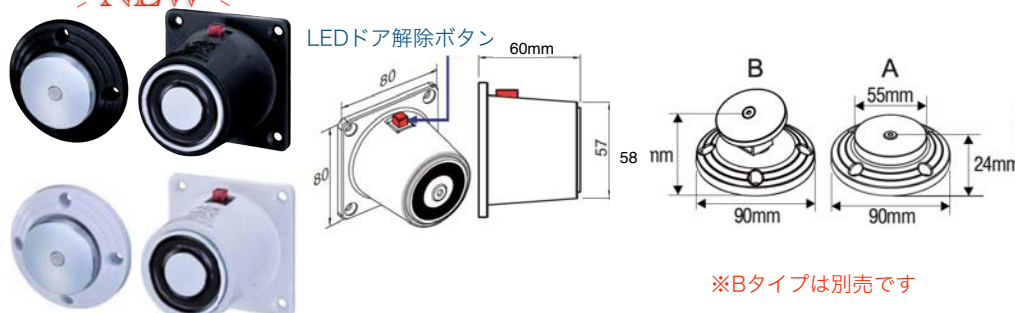


※Bタイプは別売です

GD860S (Black or White)

≡ NEW ≡

- ・操作電圧 : 24VDC
- ・消費電流 : 70mA/24Vdc
- ・保磁力 : 約36kg
- ・素材 : アルミダイキャスト
- ・磁気の残留防止機能 : 有
- ・LEDドア解除ボタン : 有
- ・アーマチュアタイプ : A→自動調整式(標準)
: B→横振調整式
- ・本体取付ビス : M5
- ・アーマチュア取付ビス : M4
- ・アーマチュア品番B : S-AP-GD850-C-BA/S-AP-GD850-C-WI

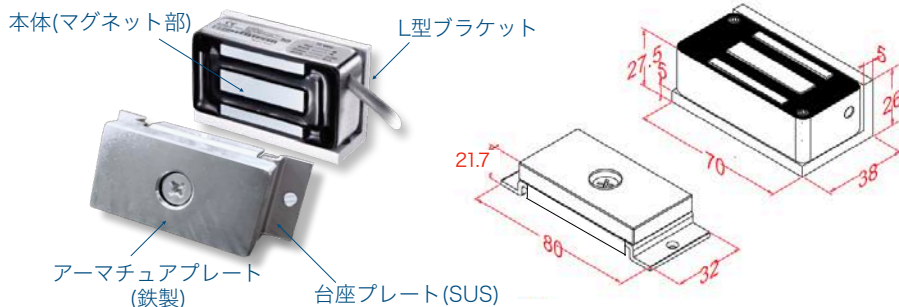


※Bタイプは別売です

引き戸用

GD80SLD

- ・操作電圧 : 24VDC 白(+) / 黒(-)
- ・消費電流 : 170mA/24Vdc
- ・保磁力 : 約36kg
- ・素材(メイン) : SUS
- ・磁気の残留防止機能 : 有
- ・LEDインジケーター : 無
- ・ドア解除ボタン : 無
- ・寸法 マグネット部本体組品 : L70xW38xD27.5mm
アーマチュアプレート組品 : L86xW32xD21.7mm
- ・マグネットとアーマチュア仕上 : 亜鉛メッキ
- ・エポキシ加工合成立 : E87252(S) UL94-V-0 Net
- ・重量 : 350g



※本体にはドア解除ボタンは付いていません。壁付け解除ボタンを必ずご使用ください。
(P8/P11 ワンショット解除スイッチオプション参照)

壁面付型 (重量ドア用) ※ボンドセンサー内蔵

RM-90M (Stainless Steel)

- ・操作電圧 : 24VDC
- ・消費電流 : 250mA/24VDC
- ・保磁力 : 約250kg以下
- ・素材 : アルミダイキャスト
- ・磁気の残留防止機能 : 有
- ・ドア解除ボタン : 無
- ・LEDインジケーター : 無
- ・アーマチュアタイプ : 専用アーマチュアプレート
- ・本体取付ビス : M5
- ・アーマチュア取付ビス : M5



※本体にはドア解除ボタンは付いていません。壁付け解除ボタンを必ずご使用ください。
(P8/P11 ワンショット解除スイッチオプション参照)

Water Proof Magnet Release

防水/防爆型 電磁リリース 『マグネット・ドアホルダー』

電磁リリース 『マグネット・ドアホルダー』 に防水/防爆仕様が新登場。
ドアホルダー内部にエポキシ樹脂を充填し、防水/防爆化を実現！



防水

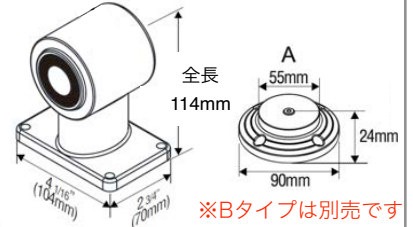


防爆

防水 床面付型 ≡ **NEW** ≡

GD700F-WP (Black or Silver)

- ・操作電圧 : 24VDC
- ・消費電流 : 60mA/24Vdc
- ・ドア解除ボタン : **無し**
- ・保磁力 : 約36kg
- ・素材 : アルミダイキャスト
- ・磁気の残留防止機能 : 有
- ・アーマチュアタイプ : A→自動調整式(標準)
: B→横振調整式
- ・本体取付ビス : **M5**
- ・アーマチュア取付ビス : **M4**



※Bタイプは別売です

※本体にはドア解除ボタンは付いていません。

壁付け解除ボタンを必ずご使用ください。(P8/P11 ワンショット解除スイッチオプション参照)

防水 壁面付型 ≡ **NEW** ≡

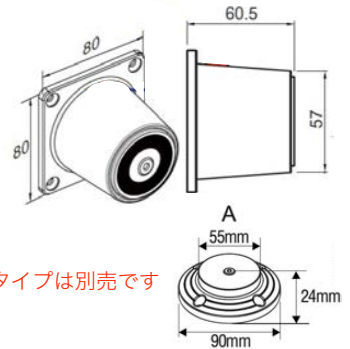
GD760S-WP (White)

- ・操作電圧 : 24VDC
- ・消費電流 : 60mA/24Vdc
- ・保磁力 : 約36kg
- ・素材 : アルミダイキャスト
- ・磁気の残留防止機能 : 有
- ・ドア解除ボタン : **無し**
- ・アーマチュアタイプ : A→自動調整式(標準)
: B→横振調整式
- ・本体取付ビス : **M5**
- ・アーマチュア取付ビス : **M4**

※本体にはドア解除ボタンは付いていません。

壁付け解除ボタンを必ずご使用ください。

(P8/P11 ワンショット解除スイッチオプション参照)



※Bタイプは別売です

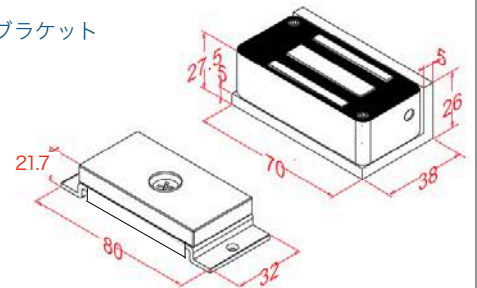
防爆・防水型 ≡ **NEW** ≡

●IEC 60079-0:18に準拠・合格

GL-80FR-24-5M (電線5m)

- ・取付方法 : 床、壁、引戸 (要特注ブラケット)
- ・操作電圧 : 24VDC 赤(+) / 黒(-)
- ・消費電流 : 170mA/24Vdc
- ・保磁力 : 約36kg
- ・素材(メイン) : SUS
- ・施錠確認信号 (2芯) : 有 緑(COM) / 白(N.O.)
- ・ドア解除ボタン : **無し**
- ・寸法 マグネット部本体組品 : L70xW38xD27.5mm
アーマチュアプレート組品 : L86xW32xD21.7mm
- ・マグネットとアーマチュア仕上 : 亜鉛メッキ
- ・エポキシ加工合成立 : E87252(S) UL94-V-0 Net
- ・重量 : 350g

本体(マグネット部) L型ブラケット

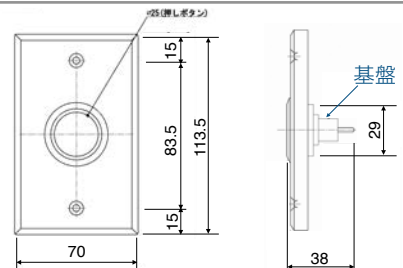
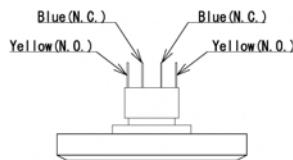


※本体にはドア解除ボタンは付いていません。壁付け解除ボタンを必ずご使用ください。
(P8/P11 ワンショット解除スイッチオプション参照)

ドア解除ボタン 埋込専用 (非防水)

AS-1148-JP

- ・操作電圧 : 12-24VDC
- ・重量 : 130g
- ・素材 : アルミ製
- ・本体取付ビス : **M4**



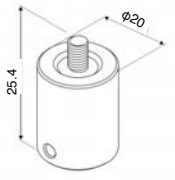
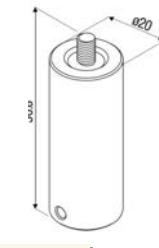
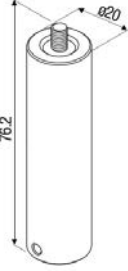
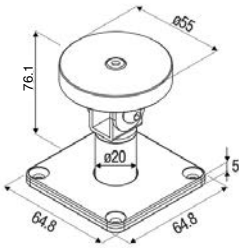
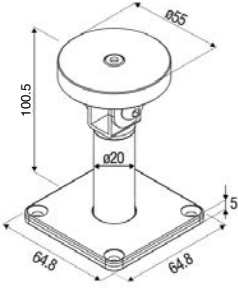
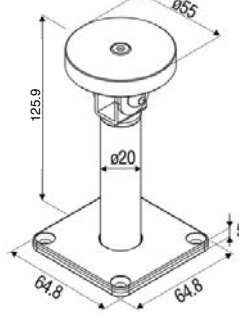
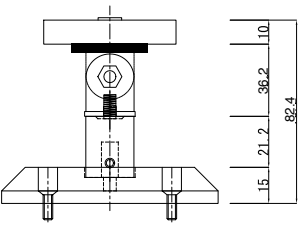
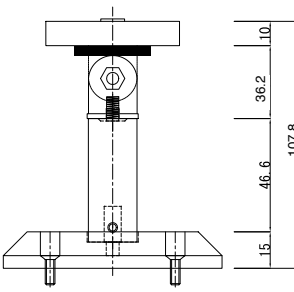
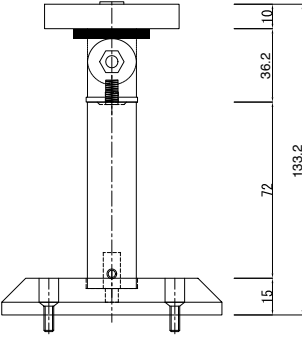


※JIS規格のボックスまたははさみ金物を使用してください

Extension Armature Options

エクステンションアーマチュアのオプション

電磁リリース本体の扉側に使用する受けのプレート『アーマチュアプレート』は、設置時に電磁リリースと付属の標準アーマチュアプレート以上に距離が必要な場合、下記のエクステンションロッド(オプション)をご使用ください。

標準Aタイプ：自動調整式		オプションBタイプ(新型)：自動調整式 (M4皿ビス使用)	
	S-AP-GD850-A-BA S-AP-GD850-A-SLV S-AP-GD850-A-WI		S-AP-GD850-C-BA S-AP-GD850-C-SLV S-AP-GD850-C-WI
アーマチュア Bタイプ用エクステンションロッド (単品)			
HG-1	HG-2	HG-3	
			
アーマチュア 角Bタイプ エクステンションロッド (角型台座セット) (M4皿ビス使用)			
ABHG-1	ABHG-2	ABHG-3	
			
アーマチュア 丸Bタイプ エクステンションロッド (Bタイプ+ロッド) (M4皿ビス使用)			
Bタイプ+HG-1	Bタイプ+HG-2	Bタイプ+HG-3	
			

※ アーマチュアプレートAタイプはオプションをご使用できません。

※ 標準のアーマチュアプレート以外は全て別売オプションです。



Power Supply Unit

火報連動制御盤『パワーサプライ』



電磁リリース『マグネット・ドアホルダー』との併用で、
火災時に火災信号と連動し、防火戸を確実に閉じ煙や炎の延焼を防ぎます。

PSU520-24V (White)

火報連動制御盤『パワーサプライ』 (有-無電圧対応ル-搭載)

火報連動制御盤『パワーサプライ』は電磁リリースと連動し、火災発生を検知した時に連動制御器(防災)からの信号を受け、自動的に電源供給を切りドアを閉めるというフェイルセーフ式(停電時電源遮断)です。(※入力電源は100VAC・アース有りです。)

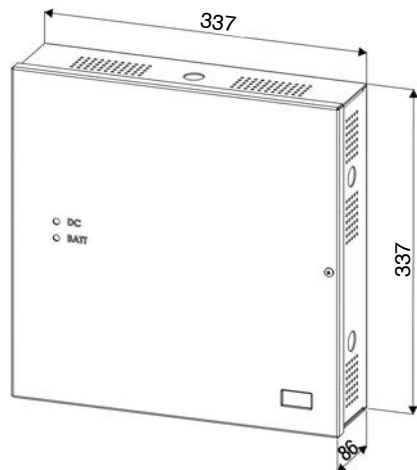
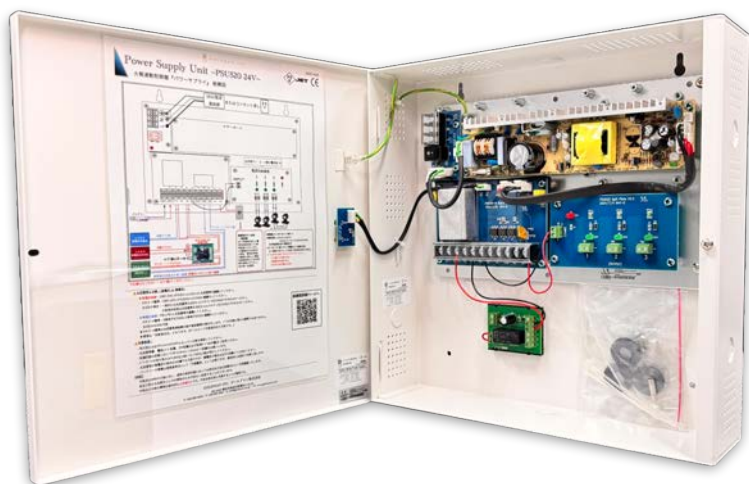
常時閉鎖式及び随時閉鎖式の防火戸を開放して使用が可能です。

火災時には連動制御器(防災)と連動する事で防火戸を確実に閉じ煙、炎の拡散を防ぎます。

電磁リリースを同時に6台まで制御！

(但し、フロア・防火区画・テナントが同じ場合に限りです)

※火災信号1系統のみ対応のため



100VAC電源 (電気工事)



写真はイメージです

Power Supply Unit

火報連動制御盤『パワーサプライ』



火報連動制御盤『パワーサプライ』 特徴

- PSU520-24Vは電磁レリーズ、電気錠及びセキュリティデバイスを制御するために設計されています。
- 独立した出力端子口で電磁レリーズや電気錠等のデバイスの結線が容易になります。
- パワーサプライから各デバイスまでの配線距離は電線の太さによりますが、基本50m以内と致します。
- 出力端子口1、2、3は短絡や過負荷からの電子的保護機能が付いています。
- バッテリー電源：簡易電圧検出機能付きで、検出電圧の基準値は18VDCです。
- 電源LEDインジケーター：入力電源が接続されているときは赤色LED、電源が切れているときは消灯します。
- DC LEDインジケーター：緑LEDは、DC電源出力が正常であることを示します。
問題がある場合は、消灯または点滅します。
- バッテリーLEDインジケーター：バッテリー電圧が正常な場合、黄LEDが点灯します。バッテリー電源が放電中で、電圧が18VDC以下の場合には消灯します。
- 緊急時インターフェイスリレーは連動制御器(防災)と連動し緊急時に電気が切れるようになっています。
- 火報連動後の復旧は『自動復旧』または『手動復旧』のどちらにも対応します。
- 建設省告示第1829号④号の定めにより非常用電源（バッテリー）を用意する必要があります。
- GC電源使用で停電時も使用可能になります

パワーサプライ制御盤『PSU520-24V』仕様

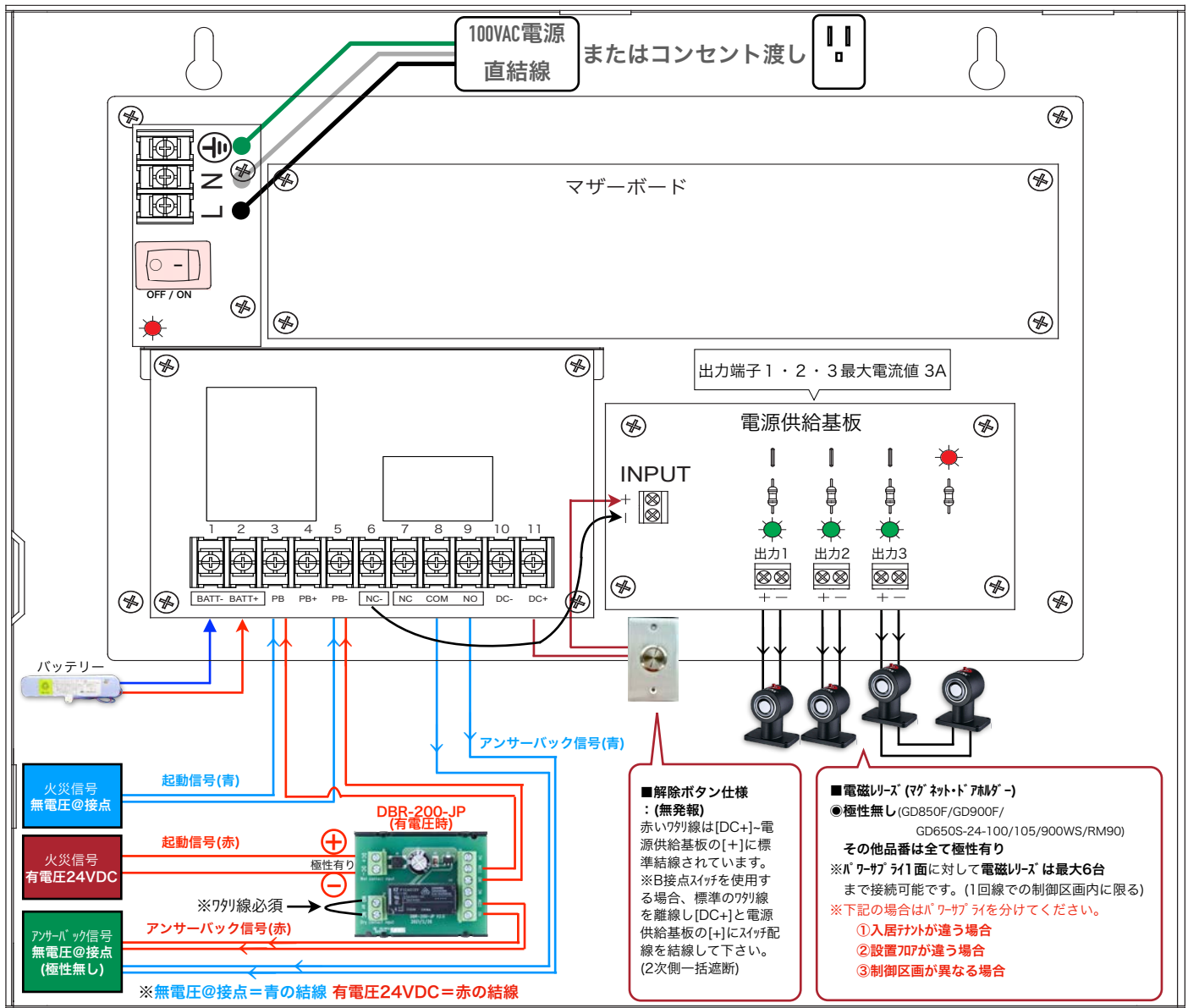
仕上げ色	ホワイト：日本塗料工業会 N9 レザートン仕上げ
入力電圧	AC 100V, 130VA (1.3A)
出力電圧1・2・3	出力電圧：24Vdc (各出力端子)
	電流値：1 Amps (最大) (各出力端子)
	最大電流値：3 Amps (最大合計)
交流・主要ヒューズ	F4A H250V
LED表示板	レッド：電源ランプ
	グリーン：DCランプ
	イエロー：バッテリーランプ
本体寸法・重量	W337mm x H337mm x D86mm / 7Kg

火報連動制御盤『パワーサプライ』 オプション

<p>タイマーリレー 【H5S-WFA2D】</p>  <p>時間・曜日を設定し 自動でドア解除のON/OFF</p>	<p>壁埋込 ドア解除ボタン 【AS-1148-JP】</p>  <p>壁付けスイッチで電磁レリーズを ワンショット解除(ドアクローズ)</p>	<p>非常用バッテリー(24V) 【20-101A】</p>  <p>建築基準法に準拠し、EMRを 4台まで停電後約30分以上可動。 ※本体重量：460g</p> <p>【20-S113A】 建築基準法に準拠し、EMRを 5台以上6台まで停電後約30分以上可動。 ※本体重量：460g</p>	<p>大容量バッテリー(12V×2) 【NP7-12】</p>  <p>停電時も24VDC電源を送れる！ (約5時間以上可動) ※本体重量：2.65Kg×2</p>
--	---	--	---

Power Supply Unit

火報連動制御盤『パワーサプライ』結線図



※配線は全て耐熱ケーブル(HP線)をご使用ください。

⚠ 火災信号入力時：(有電圧 or 無電圧)

- ▶ **有電圧結線**：DBR-200-JPの(DC+)と(DC-)に火災信号を結線してください。
アンサーバック信号：DBR-200-JPの(NO)と(COM)に結線をしてください。
※3芯の場合：一般的には火災信号入力(DC-)とアンサーバック(COM)にワ列を入れてください。
※能美防災様は火災信号入力(DC+)とアンサーバック(COM)にワ列を入れてください。
- ▶ **無電圧結線**：PBとPB-に火災信号を結線してください。
アンサーバック信号：8番端子(COM)と9番端子(NO)に結線をしてください。
※4芯のみ対応可能
- ▶ アンサーバック信号は火災信号連動時の動作確認信号の事を示します。ドアの状態に関する信号ではありません。
- ▶ 標準は「自動復旧式」となります。(オプションとして手動復旧式も可能です。)

⚠ 注意事項：

- 取付前には必ずメインスイッチがOFFになっている事を確認してください。
- 火災信号線、電磁リーズ配線、SW配線は必ず耐熱ケーブル(HP線)をご使用ください。
- 配線距離は距離に応じてHP-0.9mm~1.2mmにて配線をお願いします。
- パワーサプライの取付高さはFL800(上端)~FL1500(上端)の間としてください。
- 火災信号が有電圧の場合は3芯線でも可能ですが、無電圧の場合は必ず4芯線にてご対応ください。
- バッテリーの有無は建築基準法として「予備電源」として必要ですが、最終的には設計ご判断と致します。

【保証】

本製品は材料の欠陥に対し、通常の使用状態において出荷日及び当社設置日から1年間保証いたします。
製品の更なる品質向上とその開発のため予告なく変更することがございます。
本製品の交換の時期は基本的に**設置後7年**です。不具合発生前に交換することが重要です。

Installation Sample Images

施工事例



床付型 (GD850F/Black)



防水床付型 (GD700F-WP/Black)



壁付/埋込型 (GD950S/Silver)



壁付型 (GD860S/White)



防水壁付型 (GD760S-WP/White)



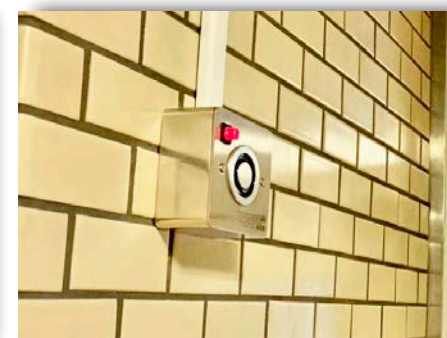
壁埋込型 (GD650S-24-100/SUS)



重量ドア用 (RM-90)



引き戸用 (GD80SLD)



壁面付型 (GD640S/SUS)



床付型 (GD850F/Silver)



壁面付型 (GD860S/White)



床付型 (SEM7820/Silver)

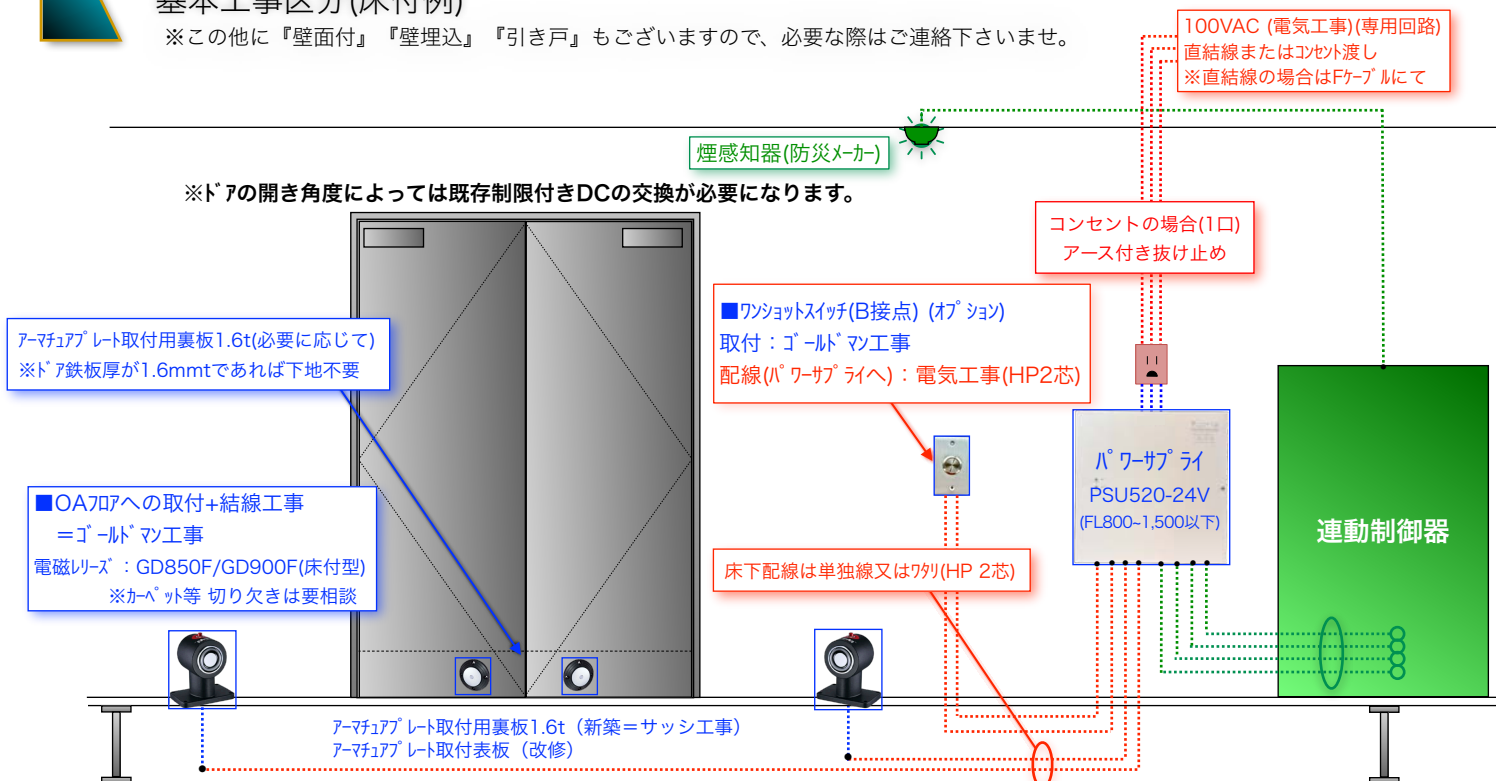


Construction Section

基本工事区分(床付例)

※この他に『壁面付』『壁埋込』『引き戸』もございますので、必要な際はご連絡下さいませ。

- 電気配線工事
- 防災工事
- ゴールドマン工事



① 確認事項

●電気配線工事全般 (電気工事/依頼工事)

1. 電磁レリーズ配線(HP0.9mm~1.2mm 2芯の配線端部に種別の明記をお願いいたします「ドアホルダー」/「レリーズ」/「SW」等)
2. パワーサプライ設置場所付近にFケーブル配線をお願い致します。また端部に種別の明記をお願いいたします(「ゴールドマン」/「レリーズ」等)
3. 火報信号線(HP0.9mm~1.2mm 4芯)及び電磁レリーズ用電線(HP0.9mm~1.2mm 2芯)をパワーサプライまで配線してください。
4. 基本的に配線の取出し：天井から、または床下から(OA以外)は当社乗り込み前までに完了してください。
(※パワーサプライの背面から配線を取り出す場合、別紙「盤加工可能範囲資料」をご参照ください。)
5. 必要に応じて先行でパワーサプライを納品し、電気工事にて取付けていただく場合がございます。

●防災工事：火報信号「4芯」(起動信号 2芯+アンサーバック2芯)

1. 配線は電気工事または防災工事です。
2. HP0.9mm~1.2mmにて配線をお願いいたします。
3. 有電圧・無電圧どちらでも可能です。(COM共通の3芯仕様の場合は必ず『有電圧』としてください。)
(※パワーサプライへの繋ぎ込みはゴールドマン工事(防災メーカ様でも可)=信号線の色分けは事前共有を頂ければ尚宜しいですが当日でも可)

●ゴールドマン工事全般 (弱电工事/サッシ工事)

1. 電磁レリーズ取付・結線、試運転調整、消防検査立会い(※立会関連は元請様とお打ち合わせとなります)
2. パワーサプライ設置・結線、火災信号線の繋ぎ込み、100VACは直結線(※必要に応じてコンセント渡し)と致します。
3. 解除スイッチ取付・結線工事 (面付SWの場合は別のスイッチになります“Panasonic コスモレリーズ”)

② 確認事項

1. 床(OA)の素材の確認、及びその他特殊仕上げ床(石、タイル、木、躯体への架台、コンクリート等)への取付の際はお打ち合わせが必要です。
2. OAドアの場合、床下配線が基本といたします。その際は配線に明記をしてください。
3. 運用に応じてオプションの解除スイッチの有無お知らせください。
4. タイルカバーの切込みは別途料金が発生いたします。(塩ビタイル、Pタイル、薄板ドアリング等の切り欠きは当社外)

③ パワーサプライ制御盤(PSU520-24V)取付基本概要

1. 設置場所：EPS内 / テナントエリア内 / テナントエリアのサーバールーム室内 等
 2. 取付位置：FL800~1,500以下 (※要打合わせ)
 3. 100VAC / 2A(専用回路)→24VDCへ変換→常時供給
 4. 火災信号一括制御としては電磁レリーズ最大「6台まで」接続可能(※防火区画、テナント、ドアが違う場合はパワーサプライを分けて下さい)
 5. パワーサプライ本体寸法：337mm x 337mm x 86mm
- パワーサプライまでの必要な配線は電気工事にてご対応お願い致します。
■パワーサプライは電気工事にて先行取付をいただく場合がございます。(要打合せ)



GOLDMAN INC.
GOLDMAN INC.

防災設備 自動閉鎖装置

電磁リリース&パワーサプライ制御盤

- カタログ 2026 April -

