

完全防水型マグネット電気錠

屋内・屋外セキュリティ向け、マグネット電気錠の最高峰



「GEM」シリーズの完全防水で耐候性の高いマグネット電気錠は、目立ちにくく、かつ優れた外観を備えた面付け型マグネット電気錠です。全モデルにステンレス製ハウジングを採用し、耐火性エポキシ樹脂で密封されているため、あらゆる天候下での使用に耐えます。面付押型および面付引型に対応しており、豊富なブラケットを取り揃えているため、あらゆる種類のドアやドア枠に簡単に取り付けすることができます。

GL-80Fシリーズは、クローゼット、キャビネット、引き出し、ロッカーなどでの使用を想定して特別に設計されており、セキュリティと利便性を両立させています。

標準仕様

- 耐候性のあるステンレス製筐体
- MOVがスパイク電流やサージ電流を防止
- 残留磁気防止
- 屋内・屋外用セキュリティ

標準オプション

- ボンドセンサーを内蔵
- ドアステータスセンサーを内蔵

特許、承認、および掲載情報

- UL 10B, UL 10C, ULC S104 listed: R21198
- UL 1034 & 294 listed: SA44784 (GL-1200S, GL600-S related models)
- CE: EC2N0802, EC2N0803, EC2N0804, EC2N0805, EC2N0807, EC2N0809
- GL-80FR Series tested and passed IEC 60079 Explosive Atmosphere Standards (IEC 60079-0:2017, IEC 60079-18:2014, IEC 60079-31:2022)

新型マウントプレート (N10001ST/N10010ST/GL1200-FS-IOTB用)

新型マウントプレートの両端部の厚みが増され、より確実に固定することができます。
2種類の新型マウントプレートをご用意しています。

特長

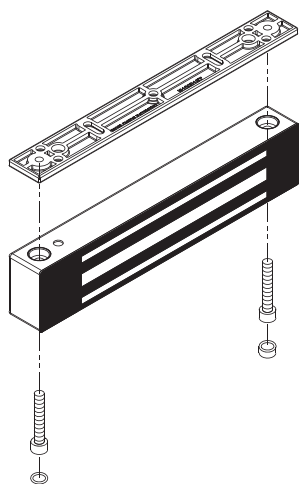


両端のネジ穴部分において、取付プレートの厚さを **10 mm** に増やしています。

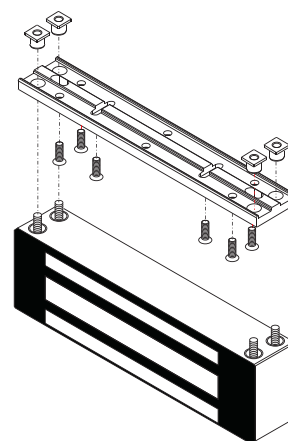


取り付けプレートを補強するため、ステンレス製のナットが付属しており、上記のように取り付けられています。

N10001ST用 新型マウントプレート



N10010ST/GL1200-FS-IOTB用 新型マウントプレート



耐候性シリーズ マグネット電気錠の機能

アーマチュア設計

アーマチュアプレートに機械式キックオフ装置を装備することで、残留磁気を完全に排除します。

ボンドセンサー (オプション)

ドアの施錠・解錠状態を表示します。

SPDT (NC/COM/NO) またはSPST (NO/COM) : 定格 0.5A/20VDC

ドアステータスセンサー (オプション)

ドアの開閉状態を表示します。定格 : 0.2A/12VDC





GOLDMAN INC.

ゴールドマン株式会社

222-0033 横浜市港北区新横浜3-7-19 3F

☎ : 045-620-8010 FAX : 045-620-8011 ✉ : info@goldman-inc.jp WEB : www.goldmanexa.com

完全防水耐候性シリーズ 表面実装型マグネット電気錠

モデル	保持力 (Kg)	電圧 (VDC)	消費電流	オプション ブラケット			
				細枠/外開きドア	内開き	ガラス戸	引き戸
GL-80F	36	12 or 24 Dual 12/24	120mA/12VDC, 60mA/24VDC	—	—	—	—
10003F	136	12 or 24	300mA/12VDC, 260mA/24VDC	—	Z-150	GLZ-150-10 GLZ-150-12	—
GL600-F GL600M-F 	272	12, 24 or dual 12/24	500mA/12VDC, 250mA/24VDC	—	Z-GL600	—	—
GL850 GL850M	362	12, 24 or dual 12/24	340mA/12VDC, 250mA/24VDC 500mA/12VDC, 250mA/24VDC	—	Z-300N	—	—
GL-1200F 	540	12, 24 or dual 12/24	460mA/12VDC, 250mA/24VDC 500mA/12VDC, 250mA/24VDC	—	Z-500N	—	L-1200
GL-1800F-IOTB	816	Dual 12/24	500mA/12VDC, 250mA/24VDC	—	Z-GL1800	—	—
GL-1800FM-IOTB-12	816	12	500mA/12VDC, 250mA/24VDC	—	Z-GL1800	—	—

Notes:

標準モデルはすべて監視機能なしです。型番に「M」の文字が含まれるモデルには、ボンドセンサー（出力：NO/COM/NC）が搭載されています。オプションのブラケットやその他の取り付け用アクセサリの詳細については、他のGEMカタログをご参照ください。

在庫、納期に関しましては info@goldman-inc.jp お問い合わせください。



GOLDMAN INC.

ゴールドマン株式会社

222-0033 横浜青葉区新横浜3-7-19 3F

☎ : 045-620-8010 FAX : 045-620-8011 ✉ : info@goldman-inc.jp WEB : www.goldmanexa.com

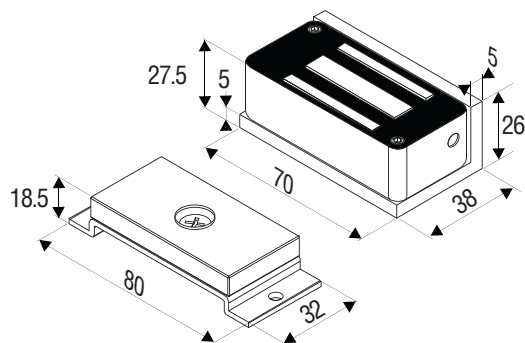
寸法

表面実装型マグネット電気錠

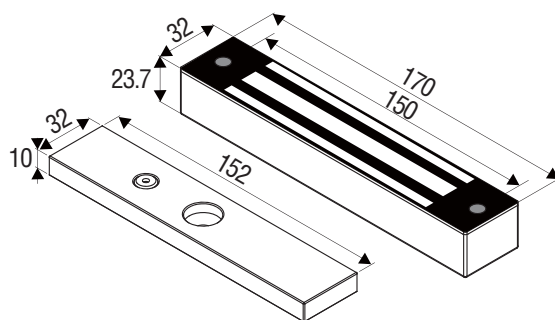
すべての寸法はmm単位です

GL-80F

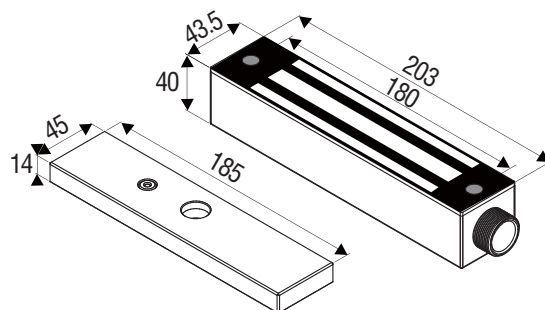
ロッカー、引き出し、キャビネットなどに最適なコンパクトなデザイン



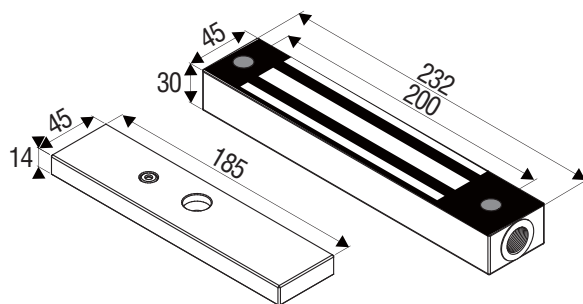
10003F



GL600-F



GL850



GOLDMAN INC.

ゴールドマン株式会社

222-0033 横浜市港北区新横浜3-7-19 3F

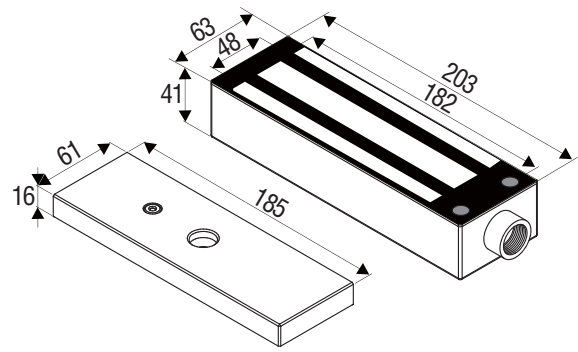
☎ : 045-620-8010 FAX : 045-620-8011 ㊚ : info@goldman-inc.jp WEB : www.goldmanexa.com

寸法

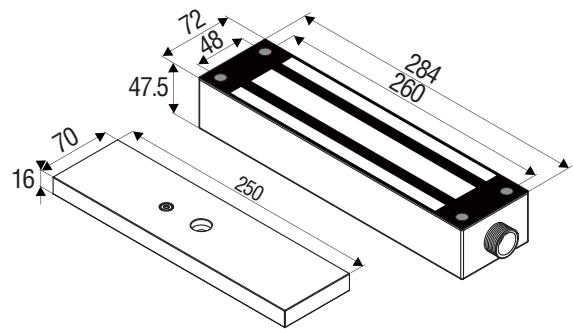
表面実装型マグネット電気錠

すべての寸法はmm単位です

GL-1200F
引き戸や門扉に最適



GL-1800F-IOTB / GL-1800FM-IOTB-12
高いセキュリティが求められる場所に最適



保証

本製品は、最初の購入者への販売日から1年間、通常の使用条件下において、材料および製造上の欠陥に対して保証されます。弊社は継続的な開発と改善を重視しており、予告なく仕様を変更する権利を留保します。



GOLDMAN INC.

ゴールドマン株式会社

222-0033 横浜市港北区新横浜3-7-19 3F

☎ : 045-620-8010 FAX : 045-620-8011 ✉ : info@goldman-inc.jp WEB : www.goldmanexa.com

完全防水耐候性シリーズ 表面実装型マグネット電気錠

モデル	保持力 (Kg)	電圧 (VDC)	消費電流	オプション ブラケット			
				細枠／外開きドア	内開きドア	ガラスドア	引き戸
10003S	300	12 or 24	300mA/12VDC, 260mA/24VDC	L-150	LZ-150	GLZ-150-10 GLZ-150-12	—
N10001ST N10001STM	 600	12, 24 or dual 12/24	280mA/12VDC, 250mA/24VDC 500mA/12VDC, 250mA/24VDC	L-N10001ST	LZ-N10001ST	UBK-013	—
GL600-S	 600	12, 24 or dual 12/24	500mA/12VDC, 250mA/24VDC	L-GL600-AL L-GL600	LZ-GL600	UBK-013	—
10006S 10006S-M	800	12, 24 or dual 12/24	340mA/12VDC, 250mA/24VDC 500mA/12VDC, 250mA/24VDC	L-400	LZ-400N	UBK-013	—
EM-750 EM-750R	800	12, 24 or dual 12/24	340mA/12VDC, 250mA/24VDC 500mA/12VDC, 250mA/24VDC	L-750	LZ-750	UBK-013	—
10010ST	 1200	12, 24 or dual 12/24	460mA/12VDC, 250mA/24VDC 500mA/12VDC, 250mA/24VDC	L-600	LZ-600N	—	—
N10010ST N10010STM	 1200	12, 24 or dual 12/24	0.46A/12VDC, 0.25A/24VDC 0.5A/12VDC, 0.25A/24VDC	L-N10010ST	LZ-N10010ST	—	—
GL-1200S GL-1200MS	 1200	12, 24 or dual 12/24	460mA/12VDC, 250mA/24VDC 500mA/12VDC, 250mA/24VDC	L-600	LZ-600N	—	—
GL-1800S GL-1800MS	1800	Dual 12/24	500mA/12VDC; 250mA/24VDC	L-GL1800	LZ-GL1800	—	—

Notes:

標準モデルはすべて監視機能なしです。型番に「M」または「MS」の接尾辞が付くモデルにはボンディングセンサー（出力：NO/COM/NC）が、型番に「R」の接尾辞が付くモデルにはボンドセンサー（出力：NO/COM）が搭載されています。オプションのブラケットやその他の取り付け用アクセサリの詳細については、他の弊社カタログをご参照ください。

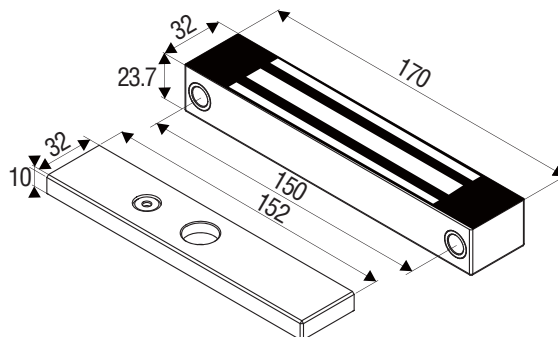
在庫、納期に関しましては info@goldman-inc.jp にお問い合わせください。

寸法

表面実装型マグネット電気錠

すべての寸法はmm単位です

10003S



GOLDMAN INC.

ゴールドマン株式会社

222-0033 横浜市港北区新横浜3-7-19 3F

☎ : 045-620-8010 FAX : 045-620-8011 ✉ : info@goldman-inc.jp WEB : www.goldmanexa.com

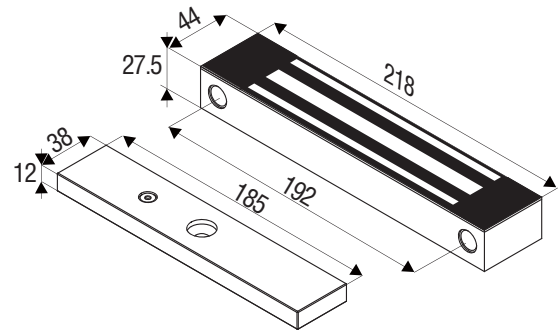
寸法

表面実装型マグネット電気錠

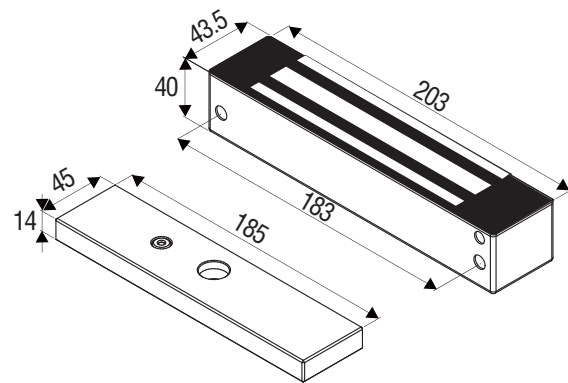
すべての寸法はmm単位です

N10001ST

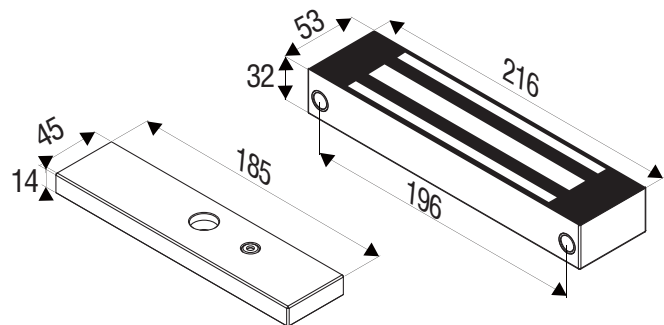
新デザインの取り付けプレートが付属



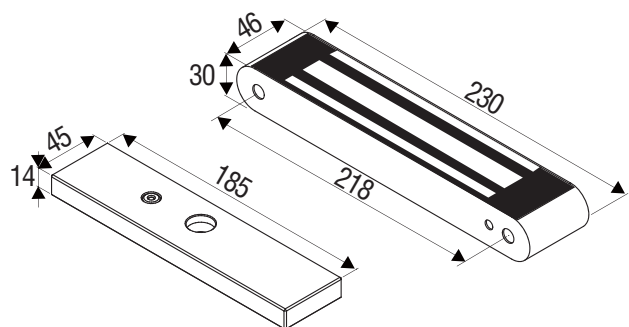
GL600-S



10006S



EM-750



GOLDMAN INC.

ゴールドマン株式会社

222-0033 横浜市港北区新横浜3-7-19 3F

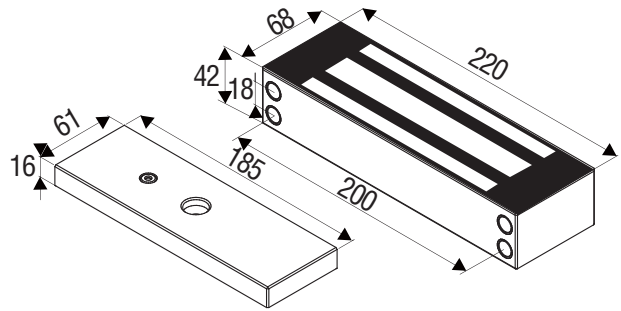
☎ : 045-620-8010 FAX : 045-620-8011 ✉ : info@goldman-inc.jp WEB : www.goldmanexa.com

寸法

表面実装型マグネット電気錠

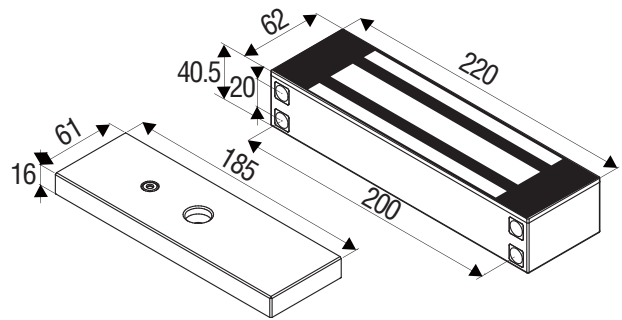
すべての寸法はmm単位です

10010ST

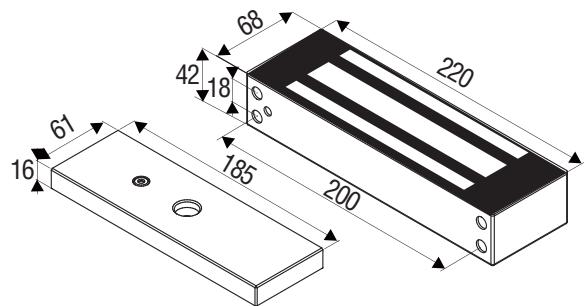


N10010ST

新デザインの取り付けプレートが付属

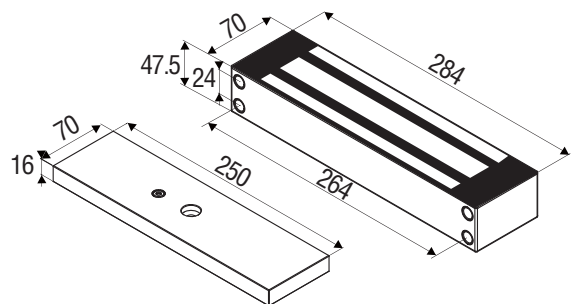


GL-1200S



GL-1800S

Ideal for high security locations



GOLDMAN INC.

ゴールドマン株式会社

222-0033 横浜市港北区新横浜3-7-19 3F

☎ : 045-620-8010 FAX : 045-620-8011 ㊚ : info@goldman-inc.jp WEB : www.goldmanexa.com

完全防水耐候性シリーズ 表面実装型マグネット電気錠

モデル	保持力 (Kg)	電圧 (VDC)	消費電流	オプション ブラケット			
				細枠/外開きドア	内開きドア	ガラスドア	引き戸
EM-750-2	360	12, 24, or dual 12/24	340mA/12VDC, 250mA/24VDC 500mA/12VDC, 250mA/24VDC	L-750	Z-300N	UBK-013	—
GL600-FS-IOTB GL600M-FS-IOTB 	270	12, 24, or dual 12/24	500mA/12VDC, 250mA/24VDC 500mA/12VDC, 250mA/24VDC	L-GL600-AL L-GL600	Z-GL600 LZ-GL600	—	L-GL600-F-AL
GL1200-FS-IOTB GL1200M-FS-IOTB 	540	12, 24, or dual 12/24	500mA/12VDC, 250mA/24VDC 500mA/12VDC, 250mA/24VDC	L-GL1200FS-IOTB	Z-500N LZ-GL1200FS-IOTB	—	L-GL1200FS-IOTB

Notes:

標準モデルはすべて監視機能なしです。型番に「M」の文字が含まれるモデルには、ボンドセンサー（出力：NO/COM/NC）が搭載されています。オプションのブラケットやその他の取り付け用アクセサリーの詳細については、他の弊社カタログをご参照ください。

在庫、納期に関しましては info@goldman-inc.jp にお問い合わせください。

保証

本製品は、最初の購入者への販売日から1年間、通常の使用条件下において、材料および製造上の欠陥に対して保証されます。弊社は継続的な開発と改善を重視しており、予告なく仕様を変更する権利を留保します。



GOLDMAN INC.

ゴールドマン株式会社

222-0033 横浜青港北区新横浜3-7-19 3F

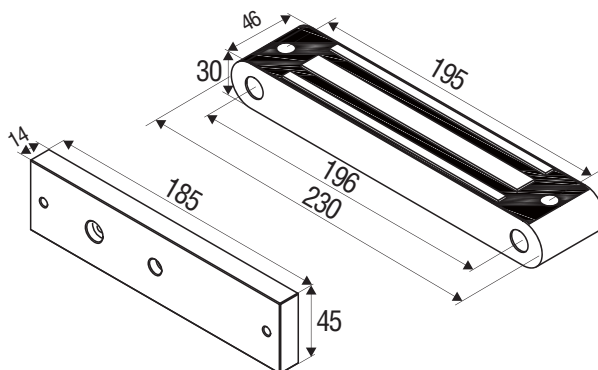
TEL: 045-620-8010 FAX: 045-620-8011 E: info@goldman-inc.jp WEB: www.goldmanexa.com

寸法

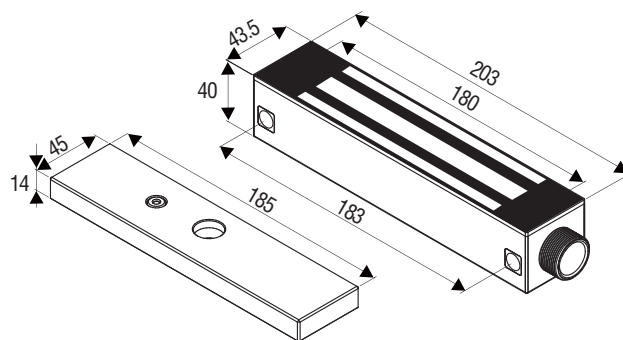
表面実装型マグネット電気錠

すべての寸法はmm単位です

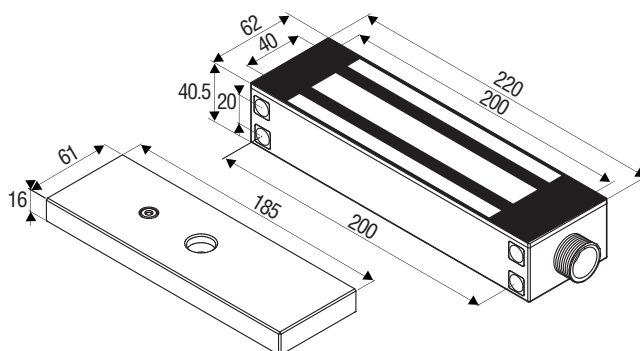
EM-750-2



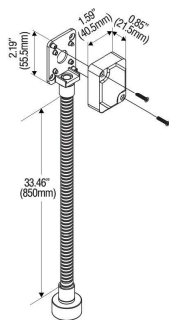
GL600-FS-IOTB



GL1200-FS-IOTB



ADL-850



GOLDMAN INC.

ゴールドマン株式会社

222-0033 横浜市港北区新横浜3-7-19 3F

☎ : 045-620-8010 FAX : 045-620-8011 ✉ : info@goldman-inc.jp WEB : www.goldmanexa.com