



GOLDMAN INC.

Klacci®  
life unlocked.



パニックバー

1000 Series

Exit Devices

Operation Office

GOLDMAN INC. / ゴールドマン株式会社

3-7-19-3F, Shin-yokohama, Kohokuku Yokohama, Japan 222-0033  
222-0033 横浜市港北区新横浜 3-7-19 3F

T : 045-620-8010

F : 045-620-8011

E : info@goldman-inc.jp

Certified A156.3-2014 Grade 1



**1000** Series

パニックバー

**Exit Devices**

# Contents

特徴	1
1000 シリーズ パニックバー	3
優しく押すだけでより便利なアクセシビリティを	5
キー付きアクセスからスマートアクセスへ-1000シリーズ用のセクションリーダー	7
引くだけのモーションによるドアアクセス	9
セキュリティの概要 - クラスルームセキュリティソリューション	11
ドアの閉鎖順位が重要なとき	13
一般的な概要	15
寸法	17
パニックバー オプション	19
トリムオペレーション オプション	21
KEYLEX 4000 シリーズ 自動施錠型	30
ストライク	31
インジケーター付きダブルシリンダー (左右勝手有り)	34
シリンダー	36
ドギング	37
マリオン (中方立て)	38
その他付属品	39
ドア 順位 調整器	43
電気関係	47
電気ストクイク	39
パワーサプライ	55, 56
防火ドアへのアプリケーションとそのリスト	58
典型的なインストール	56
解説	59
証明書類	65
注文方法	67

## 特徴

1000シリーズパニックバーは、シンプルさ、強度、耐久性、審美性、インストーラに優しい技術革新によって製造され、ブレンドされています。

- ・ 本製品は、他の製造業者のパニックバーおよびトリムへの新規または改造設置、交換用に設計されています。
- ・ 業界最高レベルの安全性とセキュリティ基準に準拠しています。
- ・ パニックハードウェアとしてUL / cULの認定リストにあり、3時間防火ドア用ハードウェアです。
- ・ ANSI / UL305およびANSI / BHMA A156.3グレード1に認定されています。





- A** アド・オン・キット内蔵のシンプルなシリンダー。
- B** 特殊プラスチックのインサートとゴムはノイズを低減し高温または低温でも破損しません。石油系潤滑剤は通しません。
- C** 取り外し可能なセンターケースは、2つの完全なセットを購入することなく、機械的または電氣的オプションを追加するか、置き換えることができます。
- D** トリム機構のさらなる損傷を防止するために、交換可能なカムが所定の負荷が加わることで破断します。交換を単純かつ簡単に行うには、機構からネジとカムを取り外し、レバーを所定の位置に回転させ、カムを交換してネジを締めます。
- E** ステンレス製のラッチとブレードには押した時の一体感を与えます。
- F** 最大の多用途性を備えたセンターケース、表面とコンシールド垂直ロッドは、巧妙なロッドホルダーデザインでセンターケース内に収まり、調整
- G** ダブルシリンダの装置は、学内教室等の侵入者排除用ロックとして使用され、ドアを開けずに外側トリムをロックすることができます。式です。
- H** 一体化されたエンドキャップとピボットはプッシュパッドの安定性を高め、プッシュパッドのどこに圧力が加えられてもスムーズにバーは作動します。
- I** プッシュバーは滑らかに浮き上がっています。引っかかりの危険性を最小限に抑えています。ADA身障者対応で押す力は2.25Kgと最小です。
- J** ドギングは、六角レンチ、小さなフラットキー、またはマイナスドライバーでセットすることができます。
- K** フラッシュなエンドキャップのデザイン。
- L** 600シリーズプルハンドルトリムのオプション - 世界初、他の製品にはないドア開口の新しい体験をしてください。

1000 Series Exit Device

# 1000 シリーズ パニックバー



## 製品について

1000シリーズパニックバーとトリムは、他のメーカーの装置に新規または改造して取り付けのために設計されています。プッシュバーアセンブリの滑らかで縮小した投影は、キャッチハザードを最小限に抑えます。デバイス機能は、選択されたタイプのトリムで適応することによってフィールドでの選択が可能です。レバートリムの完全な補完は、幅広い建築仕上げで利用できます。1000シリーズは業界最高レベルの安全性とセキュリティ基準に準拠しています。

## ANSI/BHMA A156.3-2014 グレード 1

Klacciの優れた品質とパフォーマンスを継承する1000シリーズパニックデバイスは、ANSI / UL305およびANSI / BHMA A156.3-2014グレード1サイクルテストの要件を満たしたことが認定されています。すでに厳格なテスト基準を除いて、ラッチは悪意のある試みの間にラッチされたままであることを確認するために、サイクルテストで9Kgの荷重に耐える必要があります。本デバイスとトリムは、パニックハードウェアまたは耐火ハードウェアのUL / cULにリストされています。1000シリーズは、オフィス、学校、銀行、生活支援施設、その他の施設や商業ビルなどの激しい使用に対し、優れた耐久性を提供いたします。



Klacci is a registered brand of I-TEK Metal Mfg. Co. Ltd. Taiwan.

優しく押せて、ドアへのアクセスが容易に

2.25Kg以下の押し力で退出





1105 / F1105  
リム型パニックバー

- プッシュバーは、ラッチを引き込む為に2.25Kg以下の力しか必要としません。
- 強力な力を必要とせずに片手で操作できます。
- 2010 ADA身障者法の標準11B-309.4 及び世界で最も厳しいカリフォルニアのビルドコード11B-309.4に適合。
- テスト中にラッチに加えられる正味9Kg~9.9Kgの負荷に対する新しいANSI /BHMA A156.3-2014グレード1サイクルテスト要件に準拠。
- すべてのニーズに合うKlacciを指定すれば - パニックまたは防火ドア、交通量の多い出口、完全なアクセシビリティエリアを満足。

### 強さは唯一のオプションではありません、出口の制御は優しさです

Klacci1000シリーズ出口デバイスの強度と耐久性を損なうことなく、アクセス可能なリム型パニックデバイスは2.25Kgの押し力で操作が可能です。 2010年のADA身障者規格とカリフォルニア州建築基準法11Bの要件を満たすだけでなく、リム型パニックデバイスは、病院やヘルスケアセンターの需要に最適です。

### 誰にでも、場所を選ばないパニックデバイス

出口用リム型パニックデバイスにより、最大の強度を維持しながら、最小の力で出口を操作できるようになります。緊急事態が起こった時には誰もがこの避難の容易さに感嘆するでしょう。単にKlacciの安全性とセキュリティを選択すれば満足をお届けできます。

19ページを参照ください。

## 鍵でのアクセスからスマートアクセスへ

### 1000シリーズの各アクセスリーダー

Klacciのアクセスリーダーは、従来の出口ドアをスマートに電化されたアクセスコントロールに簡単に変換できます。 Klacciの専門分野での知識メリットは、パスコードエントリ、RFIDカードから携帯電話アプリでのロック解除、さらには顔認証を使用するまで、さまざまな方法でアクセスを制御できます。

52ページを参照してください。



### **i** シリーズリーダー

ロック解除方法：RFID アプリ  
NFC、BLE、携帯電話アプリ



### **iF-R** シリーズリーダー

ロック解除方法：携帯電話アプリによる  
パスコード+顔認証



### **iK** シリーズリーダー

ロック解除方法：パスコードをキー  
パッドで入力

# ワン・プルアクション！！

- ・カーブデザインとタッチでより快適で使いやすいグリップを実現！
- ・斜めに取付たシリンダーにより、キー操作が容易に！
- ・人間工学に基づいたグリップハンドル。機能性と美しさのバランスが特徴です



600シリーズ  
プルハンドル

**New**

See page 29



# セキュリティの概要

## 外部から人命、財産のセキュリティソリューション

I(アイ)インジケータは、緊急事態時にドアのロック/アンロックの状態を直接視覚的に確認できます。インジケータは、ロックの状態が部屋の内側からはっきりと離れた位置でも見えるように設計されています。シリンダー式とサムターン式からお選びいただけます。

現在、1000シリーズのパニックバーには、ダブルキーのデバイスで使用可能なインジケータオプションを追加できます。 建物や校舎内の重要なメインの出入り口でのロック/アンロックステータスが容易に確認できるのは、学校などでは部外者から子供を守る為に大きな安心となります。

See page 33.



September 15<sup>th</sup>



# ドアの閉鎖順位が重要なとき！

KlacciのCRシリーズ、バーコーディネーターは両開きドアを閉める際、その順位を調整するシンプルでありながら効果的な方法を提供しています。

これらの製品は、ドアを閉じる順番が正しく調整し、パニックバーを装着したドアが適切に閉じられ、施錠され、セキュリティ上の問題を引き起こすことがない様、安全を確保する為に用意されています。

See page 41.





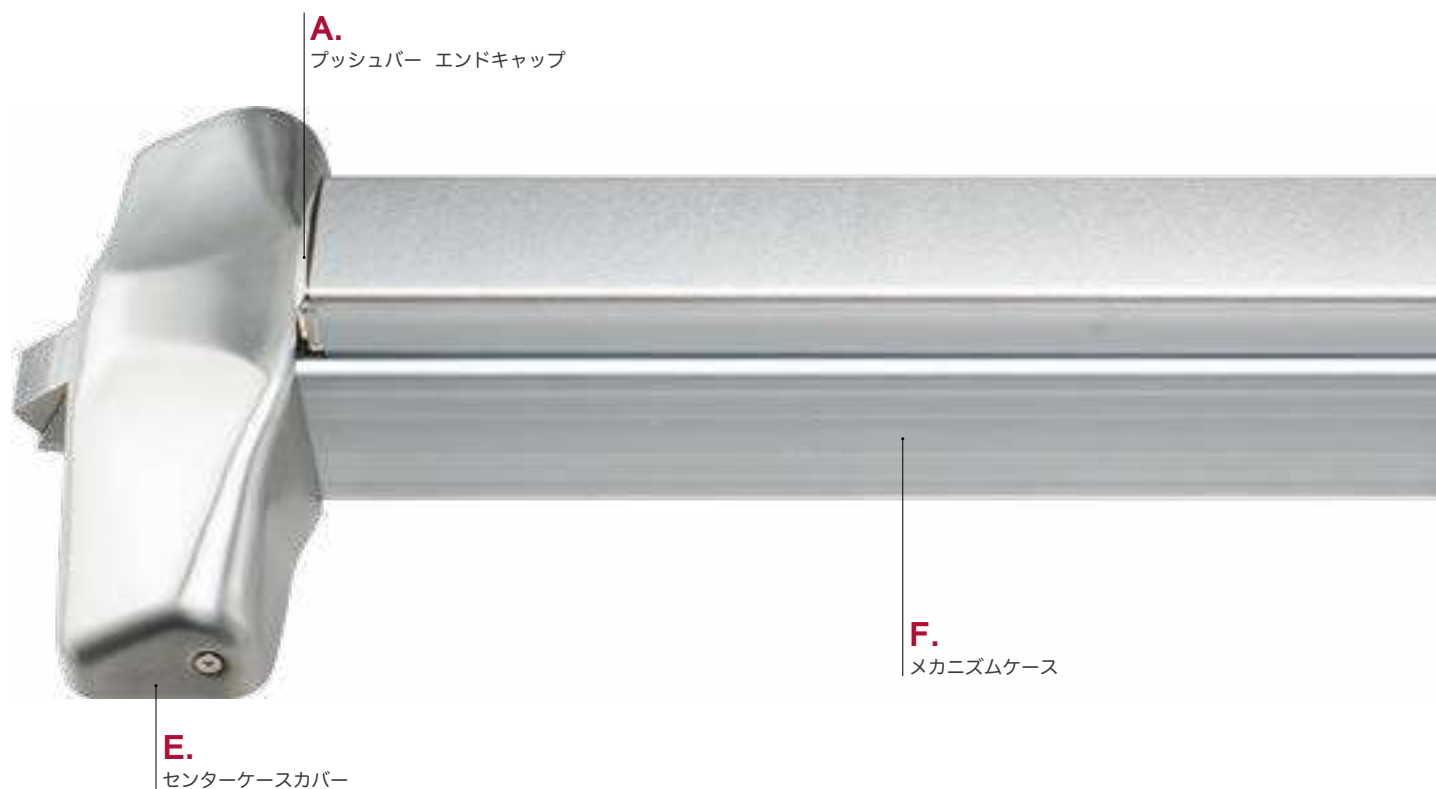
# General Overview 概要

## パニックバーの素材・材質

1000シリーズは溝付きケースが標準装備されています。

滑らかな表面のスタイルも用意しています。

2つのスタイルは機械構造も寸法も全く同じで、またさまざまな仕上げ色からお選び頂けます。



## 仕上げ

仕上げ色	ANSI/BHMA	US	B.E.G.	A.D.	C.F.H.
ポリッシュト・ブラス	605	3	Brass, Polished	めっき	バフ・アルマイト
サテン・ブラス	606	4	Brass, Satin	めっき	アルマイト
ポリッシュト・ブロンズ	611	9	Bronze, Polished	めっき	バフ・アルマイト
サテン・ブロンズ	612	10	Bronze, Satin	めっき	アルマイト
オイル酸化サテンブロンズ	613	10B	Bronze, Satin; Dark Oxidized	めっき	アルマイト
ポリッシュト・クローム	625	26	Brass, Polished & Plated	めっき	バフ・アルマイト
サテン・クローム	626	26D	Brass, Satin & Plated	めっき	アルマイト
サテン・ステンレス・スチール	630	32D	St. Steel, Satin	めっき	アルマイト

特注色は工場へ確認。

### プッシュバー・トリムのオプション:

- エンボス "PUSH"
- 点字 "CAUTION STAIRWELL"
- 赤文字のシルクスクリーン "EMERGENCY EXIT ONLY - PUSH TO OPEN & SOUND ALARM"

メカニズムケース オプション



スムースタイプ

溝タイプ

**B.**  
プッシュバー トリム

**C.**  
カバープレート



オプション 1200,1500 (表示していません)

**G.** 面付け垂直ロッドのカバー

**H.** 垂直ロッド

**D.**  
メカニズムケースエンドキャップ

## 機能

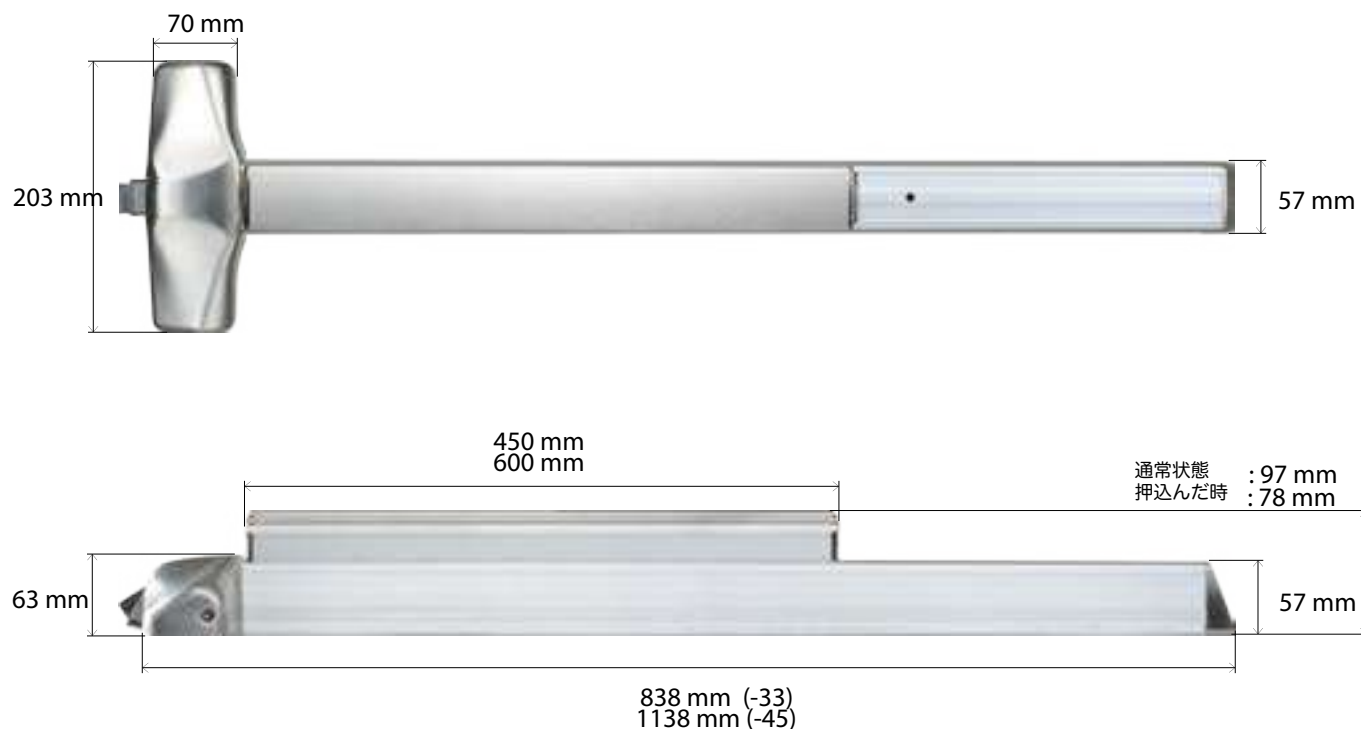
ANSI/BHMA Number	オペレーション	トリムのオプション		シリンダーの選定	
		200 Series サム・ピース	300 Series エスカッション	リム・シリンダー	モティス・シリンダー
01	退出のみ	201	N	N	N
02	ダミー・引き手のみ	202	302	N	N
03	ナイトラッチ, キーでラッチボルト引き込み	203R/203M	N	Y	Y
05	キーで施錠又はラッチボルトの開錠	205R/205M	N	Y	Y
07	内側 / 外側共 キーで施錠 又は ラッチボルトの開錠 (ダブルシリンダー)	205M	N	N	Y
08	キーで施錠又はラッチボルトの開錠	N	308R/308M	N	Y
09	ナイトラッチ, キーでラッチボルト引き込み	N	309R/309M	Y	Y
10	内側 / 外側共 キーで施錠 又は ラッチボルトの開錠 (ダブルシリンダー)	N	308R/308M	Y	Y
14	レバー/ノブは常にアクティブ、シリンダーなし	N	314R/314M/ HL400	N	N
15	サムピースは常にアクティブ、シリンダーなし	215R/215M	N	N	N

**Note:** 注：デバイスの機能は、センターケースの背面のドライブスクリューを取り外すことで現場での選択が可能になり、トリム適応のタイプによって決まります。

## Dimensions

# 寸法

パニックバー本体（芯）の取付位置は床面より1,006mmが標準です。



## 取り付けネジ/セックスボルト (SNB)



	品番 No.	仕様	数量
トリムなし	1100/1105	1024 SNB (No.10-24)	8
	1200	1024 SNB (No.10-24)	6
		4120 SNB (No.1/4-20)	4
	1300/1400	1024 SNB (No.10-24)	6
	1500	1024 SNB (No.10-24)	8
		4120 SNB (No.1/4-20)	4
トリム付き	1100/1105	1024 SNB (No.10-24)	2
	1200	1024 SNB (No.10-24)	2
		4120 SNB (No.1/4-20)	4
	1300/1400	1024 SNB (No.10-24)	2
	1500	1024 SNB (No.10-24)	2
		4120 SNB (No.1/4-20)	4

専用ネジは標準装備。必要に応じて、鋼板ネジまたは木ネジをご指定ください。

推奨でセックスボルト (SNB) を指定している場合、またドア製造メーカーが要求する場合、その方法でご指定ください。

セックスナットとボルト (SNB) には、パニックバーの場合は1024 SNB (No. 10-24)、トップロッドラッチとボトムロッドラッチの場合は4120 SNB (No.1 / 4-20) が提供されています。

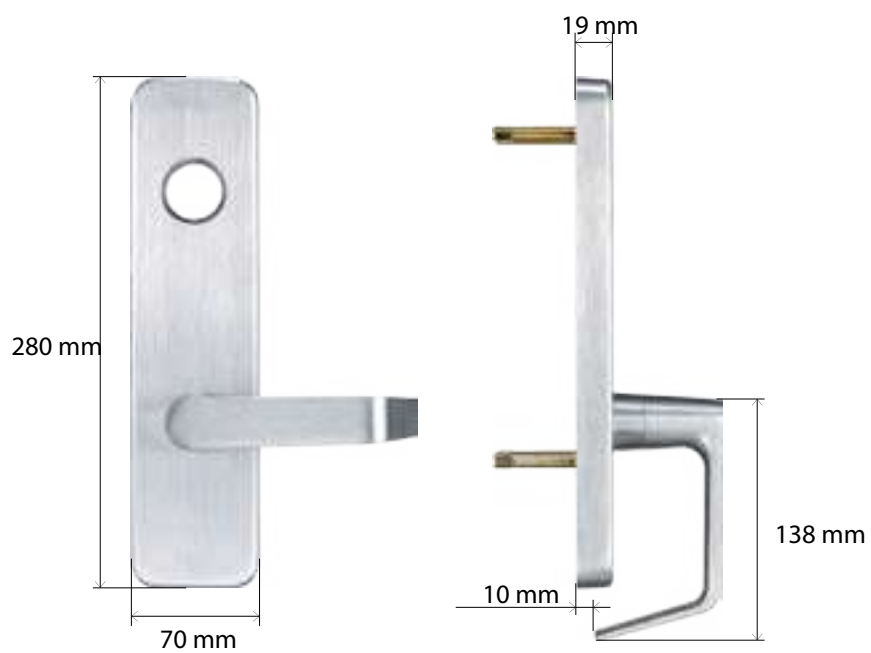
## サムピース



## プルハンドル



## エスカッション (長座)



# Device Options オプション



1100 / F1100

リムパニックバー (RIM)

- ・片開きドア (リムシリンダー)
- ・両開きドアの親ドア側
- ・既存ドア/新規ドア



1105 / F1105

アクセス  
リムパニックバー (RIM)

(より軽くラッチを引き込みます)



1400 / F1400

箱錠型パニックバー (箱錠)

- ・片開きドア (箱錠シリンダー)
- ・両開きドアの親ドア側
- ・新規ドア



1200 / F1200

面付け上下ロッドパニックバー  
(SVR)

- ・2点ラッチ (面つけ)
- ・片開きドア (リム/箱錠シリンダー)
- ・両開きドアの子ドア側
- ・既存ドア/新規ドア



1300 / F1300

コンシールド垂直ロッドパニックバー  
(CVR)

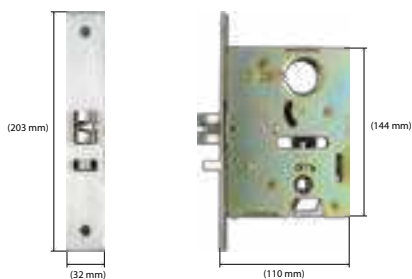
- ・2点ラッチ (コンシールド)
- ・片開きドア (リム/箱錠シリンダー)
- ・両開きドアの子ドア側
- ・新規ドア



1500 / F1500

3ポイントラッチ式パニックバー (3PT)

- ・3点ラッチ (面つけ)
- ・片開きドア (リムシリンダー)
- ・両開きドアの親ドア側
- ・既存ドア/新規ドア



箱錠のケース

1400モデルの箱錠には、19mmの摩擦防止ステンレススチールラッチボルトが装備されています。このラッチボルトは、ケースからカバーを動かさずに勝手を変更することができます。デッドボルトと調整可能なベベル取り付けの仕様です。

ANSI A115.1 (タイプ86) 標準の箱錠の切り欠きで加工されたドアに適合します。

ファイヤーボルト

ファイヤーボルトは熱で膨張します - 下部ロッド無しのタイプ (LBR) にオプションとして使用します。



# 仕様

	1105	1100	1400	1200	1300	1500
アプリケーション	・ 事務所、学校、銀行、支援された居住施設およびその他の施設または商業ビル。					
認定/コンプライアンス	<ul style="list-style-type: none"> <li>・ UL305及びANSI / BHMA A156.3 グレード1のパニックハードウェアとしてパニックデバイスUL / cULにリストされています。</li> <li>・ UL / cUL 3時間防火戸用パニックバー、UL10CおよびULBC7-2に準拠しています。また、NFPA 80の防火ドアと 防火窓に準拠しています。現在世界標準の一つです。</li> <li>・ パニックバー、レバー、トリム、プルは、アメリカ障害者法（American Disability Act、ADA）とNFPA 101ライフ・セーフティ・コードに準拠しています。</li> </ul>					
ドア & 準備	他メーカーからの新規または改造・交換取り付け用です。最大のドア開口幅のアプリケーションと防火設備のULリストについては、55ページを参照してください。					
-マリオン	マリオン付き/なし					マリオン付き/なし
標準ドア厚	45mm~ 57mm （特注扱い：40mm~45mm, 57mm以上）					
最大開口幅	915mm(標準) ~ 1219mm					
ドア高さ	2134mm(標準) ~ 2438mm			2134mm(標準) ~ 3048mm		
床仕上げ面よりパニックバー 中心までの距離	1006mm					
ドアアンダーカット	6mm					
センターケース	上部と下部のロッドアジャスターを備えた重厚な鍛造鋼構造。 取り付け後、センターケースから調整の為にアクセスが可能です。					
トップ・ボトムラッチケース				114mm × 54mm × 38mm		
センターケースラッチボルト	ステンレススチール, デッドロック, 吐出19mm.					
トップラッチボルト				ステンレススチール, プルマン タイプデッドロック, 吐出16mm		
ボトムラッチボルト				ステンレススチール, プルマン タイプデッドロック, 単独アクション、吐出16mm、（丸型スライドボルトはオプション）		
ファイアボルト				ドア高2438mm、ドア幅3048mmの場合でボトムラッチをつけない場合 "LBR"使用ください、		
電気錠の機能	建物のセキュリティシステムと接続できます。45ページを参照してください。					
-AL アラーム退出	√	√	√	√	√	√
-DE 遅延退出		√	√	√	√	√
-ELR 電気式ラッチボルトの引込み		√	√	√	√	√
-LM ラッチボルトのモニタリング	√	√		√	√	√
-RX リクエストでの退出	√	√	√	√	√	√
-SS シグナルスイッチ		√	√	√	√	√
-E 箱錠電気錠			√			
ドギング	<ul style="list-style-type: none"> <li>・ 防火戸用パニックバーにはこの機能はありません。</li> <li>・ ドギングのオプションは LD, CD, ED (ELR)です。 3 6 ページ参照。</li> <li>・ フラットレンチ・六角レンチによるドギングは標準です。</li> </ul>					
ストライク	31ページを参照ください					
-パニック						
--トップ				106 (ローラー型)	216	106 (ローラー型)
--ミドル	106Z (ローラー型)	106 (ローラー型)	306			106 (ローラー型)
--ボトム				227	227	227
-ファイアー (F: 防火戸)						
--トップ				108 (ローラー型)	216	108 (ローラー型)
--ミドル	108 (ローラー型)	108 (ローラー型)	306			108 (ローラー型)
--ボトム				227F	227F	227F
シリンダー	標準では付属していません。必要に応じてご指定してください。 シリンダの詳細は35ページをご覧ください。					
トリム	パニックバー とトリムは別々の販売です、簡単に組み合わせることができます。21ページをご覧ください。					
右勝手	左右勝手は現場で変更設定できます。 パニックバー本体は左右勝手はありません。 ダブルシリンダーオプションを除く。ダブルシリンダーの場合は、必ず勝手をご指定ください。					
ねじ	小ネジ（インチねじ）と木ネジが標準で付属されています。					
セックスボルト (SNB)	木ドア、複合材ドア、または補強のない軽量金属製ドアに取り付ける場合に必要です。 17ページを参照してください。					

\* 全てのパニックバー：本体を取り付ける為のセックスボルトは標準で付属していません。必要な場合はご注文時に加えて下さい。

*Trim Operation Options*

トリム オペレーション オプション



200シリーズ  
サムピース

See page 23



300シリーズ  
エスカッション

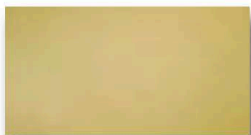
See page 27



600シリーズ  
プルハンドル

See page 29

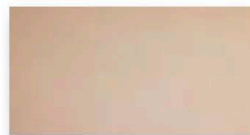
仕上げ色 (6色：標準は626)



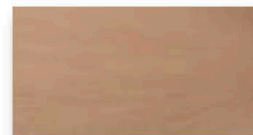
**605**  
Polished Brass



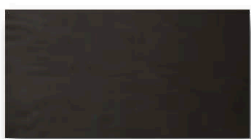
**606**  
Satin Brass



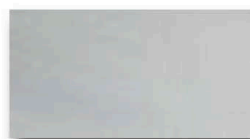
**611**  
Polished Bronze



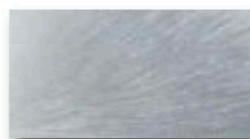
**612**  
Satin Bronze



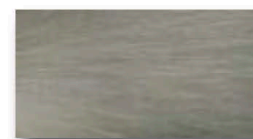
**613**  
Dark Oxidized Satin Bronze



**625**  
Polished Chrome



**626**  
Satin Chrome



**630**  
Satin Stainless Steel(標準)



## Trim Operation Options

# トリム オペレーション オプション

200 シリーズ サムピース



プレート



引き手



シリンダー付き

### 特徴

- ・キャストや鍛造で作られた滑らかでシームレスなデザインのエスカッションとレバー。
- ・トリムは、他のメーカーのパニックバーにも取り付けを可能にするよう設計されています。
- ・トリムは161と86の切り欠きを貫通ボルトでカバーします。
- ・勝手は現場で変更が可能
- ・トリムはANSI / BHMA A156.3グレード1および3時間防火戸の火災についてUL / cUL認定を受けています。
- ・レバーまたはノブのデザインを指定してください。(指定されていない限り、"D"レバーが標準仕様で出荷されます)。トリム寸法については、18ページを参照してください。

ANSI/BHMA	01	02	03		
<b>オペレーション</b>	<b>退出のみ</b>	<b>ダミー引き手</b>	<b>ナイトラッチ キーでラッチ引き込み (常時施錠型)</b>		<b>キーでラッチ引き込み (常時施錠型)</b>
<b>トリム No.</b>	201	202	203R	203M	
<b>パニックバー No.</b>	1100/1105	1100/1105	1100/1105		1100/1105
	1200	1200	1200		1200
	1300	1300	1300		1300
	1400	1400		1400	1400
	1500	1500	1500		1500
<b>シリンダー タイプ</b>			リム	箱錠	箱錠

(カム : 440-0702) (カム : 440-0702)

\*ダブルシリンダー

# レバー/グリップ オプション



	05	05/07*	15	
				
	キーでラッチボルトを施錠、解錠	キーでラッチボルトを施錠、解錠	サムピースは常に動作(シリンダーなし)	サムピースは常に動作(シリンダーなし)
	205R	205M	215R	215M
	1100/1105		1100/1105	
	1200		1200	
	1300		1300	
		1400		1400
	1500		1500	
	リム	箱錠		

(カム : 440-0702)

※200シリーズトリムに美和ロック、ゴールのリムシリンダーは使用できません。

但し、専用カム (カム440-0702) を美和ロック、ゴールの箱錠シリンダーに装着できないため、使用できません。

詳しくは35、36ページを参照ください。

# Trim Operation Options

## トリム オペレーション オプション

### 300 シリーズ エスカッション



**ダミートリム (DT)**

引き手としてレバー  
またはノブは固定  
(02 機能)



**ブランク エスカッション**

(BE)レバーまたはノブは常  
に動作(14 機能)



**ナイトラッチ (NL)**

キーでラッチを引き込み、  
レバーまたはノブは固定  
(09 機能)

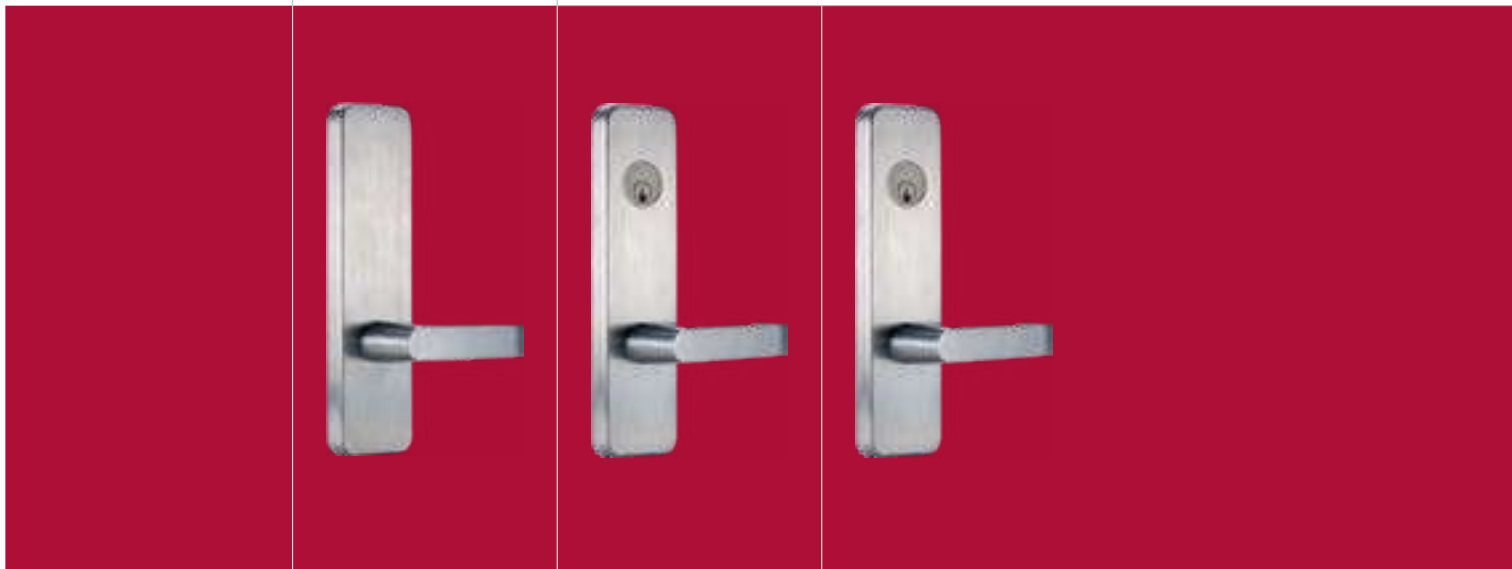
#### 特徴

- キャスティングや鍛造で作られた滑らかでシームレスなデザインのエスカッションとレバー。
- トリムは、他のメーカーのパニックバーにも取り付けを可能にするよう設計されています。
- トリムは161と86の切り欠きを貫通ボルトでカバーします。
- 勝手は現場で変更が可能
- トリムはANSI / BHMA A156.3グレード1および3時間防火戸の火災についてUL / cUL認定を受けています。
- レバーまたはノブのデザインを指定してください。  
(指定されていない限り、"D"レバーが標準仕様で出荷されます)。トリム寸法については、18ページを参照してください。

ANSI/BHMA

02

08/10\*



オペレーション	ダミー引き手	キーでラッチボルトを施錠/解錠	キーでラッチボルトを施錠/解錠
トリム No.	302	308R/C308R	308M/C308M
パニックバー No.	1100/1105	1100/1105	
	1200	1200	
	1300	1300	
	1400		1400
	1500	1500	
シリンダータイプ		箱錠(CY長さDT45以上)	箱錠

## レバー/グリップ オプション

レバー オプション	
	
Dタイプ 標準	Qタイプ
	
Aタイプ	Kタイプ

Knob Options		
		
Bタイプ 標準	Pタイプ	Tタイプ

### 09 ナイトラッチ (レバー固定式)

14



キーでラッチ ポルトを引込み  
(常時施錠型)

キーでラッチ ポルトを引込み  
(常時施錠型)

レバーは常に動作  
シリンダーなし

レバーは常に動作  
シリンダーなし

プルラッチ

309R	309M	314R	314M	タイプ "HL 400"
1100/1105		1100/1105		
1200		1200		
1300		1300		
	1400		1400	1400
1500		1500		
リム	箱錠			箱錠

## Trim Operation Options

# トリム オペレーション オプション

## 300 シリーズ エスカッション

### 標準オペレーション



### モデル 308

キーでレバーまたはノブを固定  
または作動  
(08/10 機能)



モデル308トリムは、高負荷の鋳造鋼で構成されています。トリムを傷つけたり、セキュリティを損なうことなく、ロックされたモードで外側のレバーハンドルに所定の荷重が加えられると、内部の破壊可能なカムが破損するように設計されています。カムは最小限の労力で簡単に交換することができます。

スプリングカセット及び破損可能式カムは、交換可能な部品です。



D type(標準)

Q type

A type

K type

## クラッチ オペレーション



### モデル C308

キーでレバーまたはノブを固定または作動  
(08/10の機能用)



**モデルC308**トリムは、虐待的な条件に耐えるように設計されています。ワーキングパーツはヘビーデューティ投資鋼製です。

ロックされると、レバーハンドルは自由に回転し、パニックバーの中央ケースから外れます。レバーハンドルに過度の力が加えられると、トリム内の破損可能なカムが所定の荷重で破損し、トリムをさらに損傷から保護します。

スプリングカセット及び破損可能式カムは、交換可能な部品です。

### 勝手:

スプリングカセットとレバーハンドルの方向を調整して、勝手を切り替えます。

トリム：リフトアームを変更することで、リム（CD308R）と箱錠（CD308M）の機能を切り替えることができます。

### リフトアーム:

CD308Mは小さな調整範囲を可能にしており、特に扉への取り付け準備における寸法の差異が生じた場合、特に取り付けが簡単になります。



# トリム オペレーションオプション

## 600 シリーズ プルハンドル



### 特徴

- ・既存のKlacci 1000シリーズパニックバー デバイスにも使用を可能にしています。
- ・インストールが簡単。 Klacci 1000シリーズ全てのパニックバーの為に設計され、取付用のネジは穴の位置は全て同じです。
- ・左右勝手はありません。



引き手

Klacci シリンダー付  
CAM:440-0714

注意：600シリーズのトリムに美和、ゴールのシリンダーは装着できません。  
Klacci シリンダーのみ装着可能です。

*ANSI/BHMA	02	08		09		14	
オペレーション	ダミー引き手	キーでラッチボルトを施錠・解錠		ナイトラッチキーでラッチボルトを引き込み(常時施錠型)		プルハンドル常にアクティブシリンダー無し	
トリム No.	602	608R	608M	609R	609M	614R	614M
パニックバー No.	1100	1100		1100		1100	
	1105	1105		1105		1105	
	1200	1200		1200		1200	
	1300	1300		1300		1300	
	1400		1400		1400		1400
	1500	1500		1500		1500	
シリンダータイプ		箱錠		箱錠			

(カム：440-0714) (カム：440-0712)

KLACCI 1100リム型対応

# KEYLEX 4000シリーズ 自動施錠型

電気工事不要で電気を使用しないボタン式セキュリティデバイス



## ■ 簡易な番号変更

記憶番号を簡単に変更できる機能です。ご利用者の入れ替わり時もスムーズに設定できます。

## ■ 空錠切替機能

(自動施錠タイプのみ)

出入りが頻繁な場合、鍵のかからない空錠に切替えが可能です。



## ■ 鍵付きタイプ

記憶番号を押さずにキー操作だけで解錠できます。

また、他社シリンダーが組込みできる商品ではマスターキー対応などの運用が可能となります。

## ■ 屋外取付可能

キーレックスは耐候性に優れ、雨がかかる屋外への取付けも問題ありません。



## ■ 不正読取り防止機能

第三者に記憶番号を見破られないよう、どのボタンを押しても感触を同じにするサグリ防止装置付き。



## ■ こじ開け防止機能

無理にこじ開けようとするとノブ・レバーハンドルが回り、不正解錠を防止します。



室内側トリム

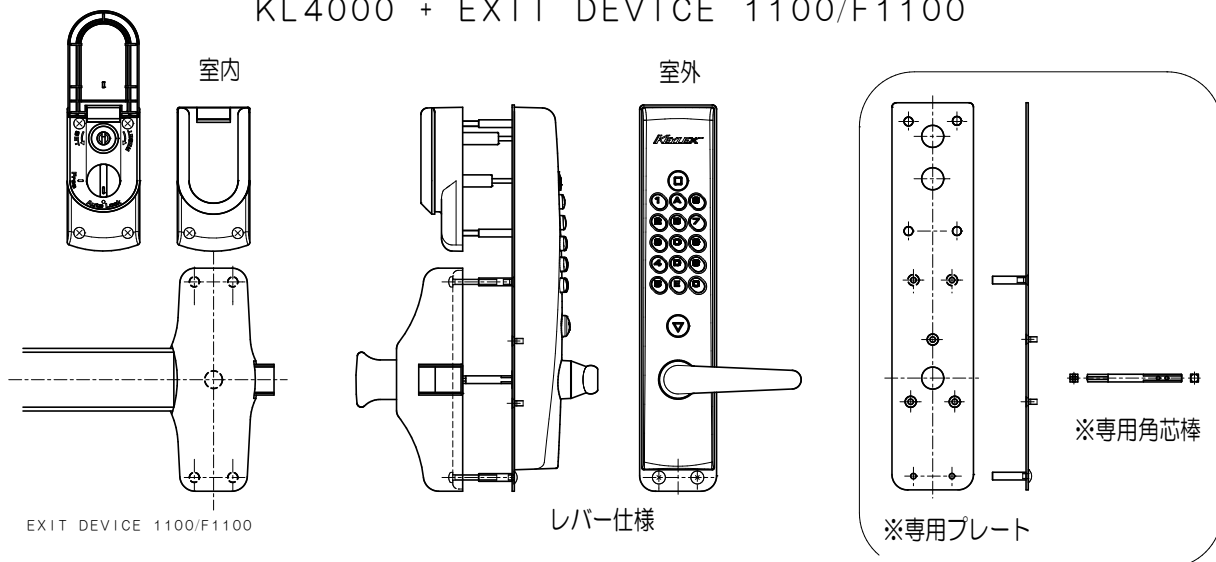


デッドロック機能  
(Dを含む製品)



記憶番号変更用キー  
(MIWA/GOAL)

KL4000 + EXIT DEVICE 1100/F1100



# ストライク

## リム・パニックバー

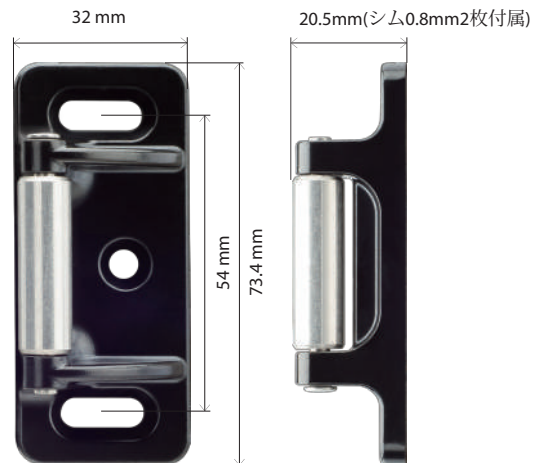


P/N. 106

リム ストライク

リム / 垂直ロッド / 3PT トップストライク

1 P

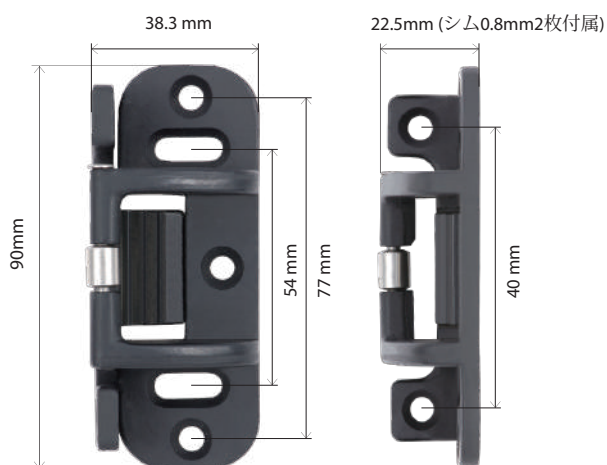


P/N.106Z

リム ストライク

リム / 垂直ロッド / 3PT トップストライク

1 P

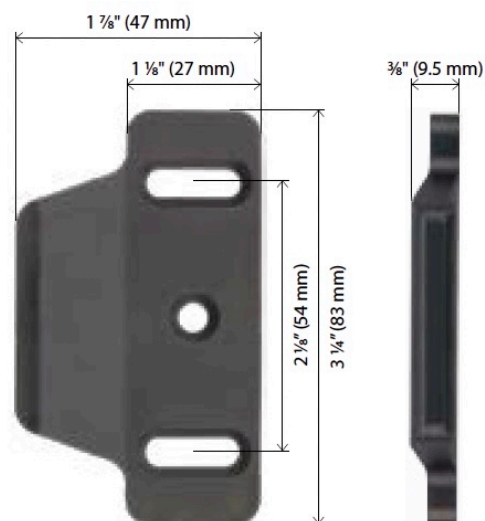


P/N. 108

リム ストライク

リム / 垂直ロッド / 3PT のトップストライク  
リム / 垂直ロッド / コンシールド垂直ロッド F170/  
F270 マリオン使用時

1 P



P/N.136F

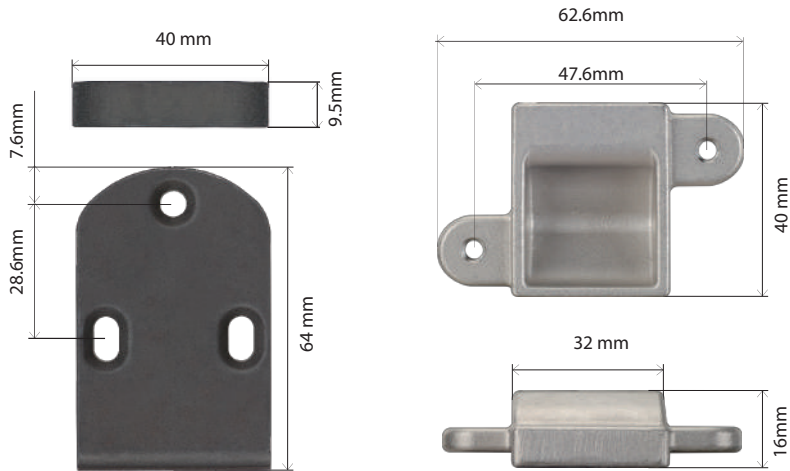
リム ストライク

両開き リム / 垂直ロッド / コンシールド垂直ロッド  
(順位調整器とともに使用します)

- 1 ANSI Gread 1
- 2 ANSI Gread 2
- P Panic Application
- Fire Application

## 垂直ロッド (VR) デバイス

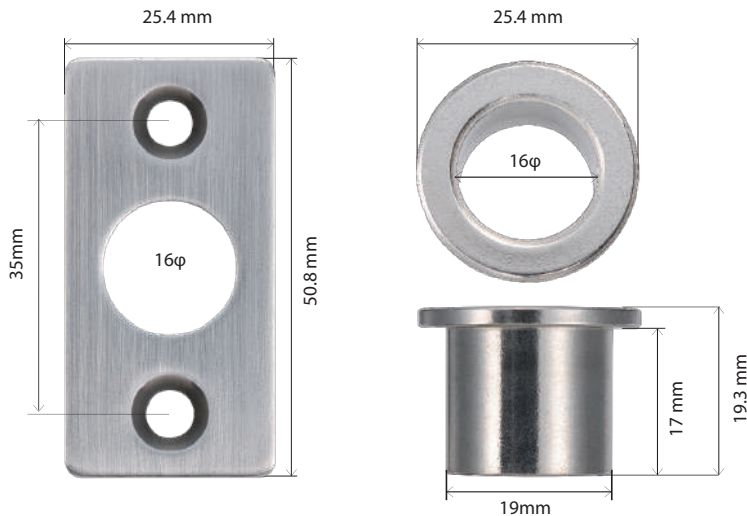
### トップ ストライク



P/N. 215  
 トップ ストライク  
 フラッシュトランザム用  
 垂直ロッドSVR / 3点ラッチ

P/N. 216  
 トップ ストライク  
 コンシールド垂直ロッド(CVR)  
 1 P Fire

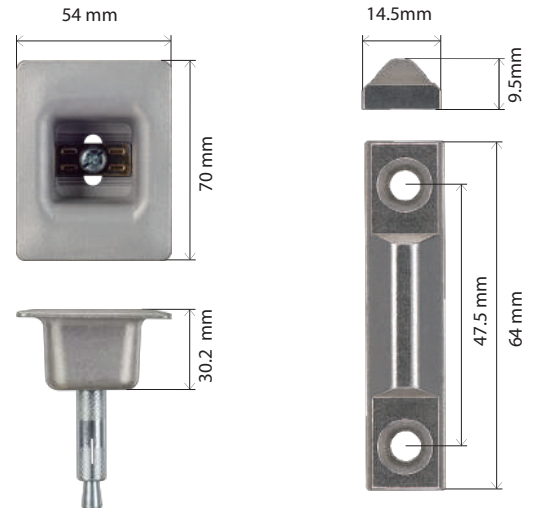
### フラット ボトム ストライク



P/N. 225  
 フラット ボトム ストライク  
 オプション 丸型スライドボルト  
 面付けSVR / コンシールドCVR  
 / 3点ラッチ  
 2 P Fire

P/N. 226  
 フラット ボトム ストライクオ  
 プション 丸型スライドボルト  
 面付けSVR/コンシールドCVR  
 / 3点ラッチ  
 2 P Fire

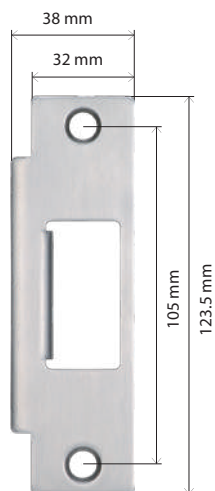
### ボトム ストライク



P/N. 227F  
 ボトム ストライク  
 標準附属 面付けSVR/  
 コンシールドCVR  
 / 3点ラッチ  
 1 P Fire

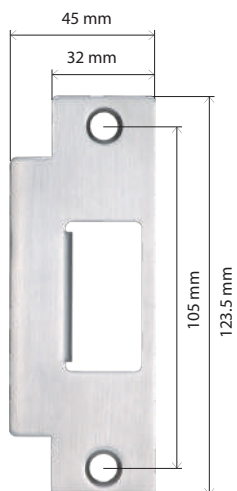
P/N. 224  
 ボトム ストライク  
 オプション  
 面付けSVR / 3点ラッチ  
 P Fire

# 箱錠ストライク



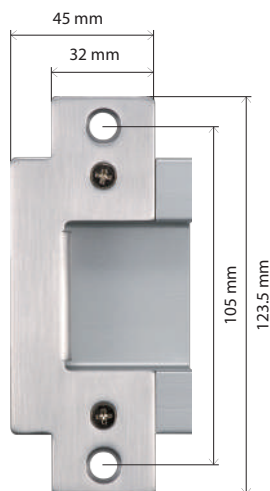
P/N. 336  
ストライク  
ドア厚45mm, 煙返し、  
順位調整器付き、  
両開き用

1 P 🔥



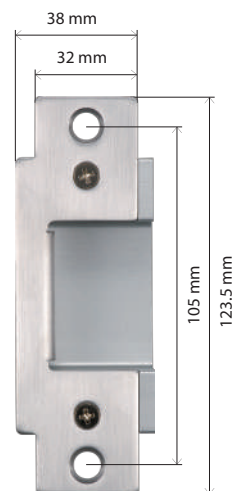
P/N. 306  
ストライク  
標準付属  
片開きドア厚45~57mm  
両開きドア57mmドア  
(順位調整器付き)

1 P 🔥



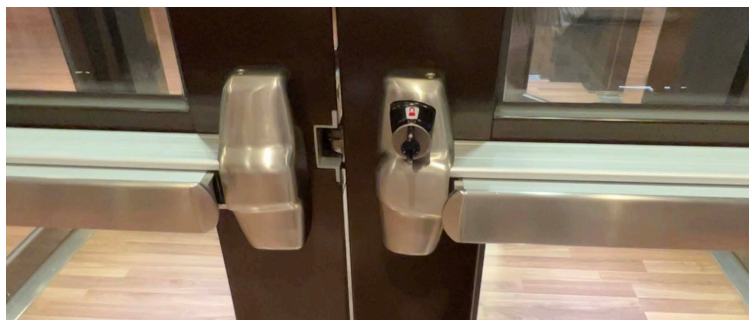
P/N. 337  
オープンバックストライク  
両開きドア57mmドア  
(順位調整器なし)

1 P



P/N. 338  
オープンバックストライク  
標準付属  
両開きドア45mmドア  
(順位調整器なし)

1 P



(オープンバック ストライク : 1400 箱錠型+1300)

# シム



P/N.616819-010  
リムストライク用  
2枚 標準付属



P/N.616819-030  
108リムストライク用  
2枚 標準付属



P/N. 616819-050  
CVRトップ&ボトムラッチ用 ストライク、  
トップおよびボトムラッチには16個が標準  
付属  
レスボトムロッド用には8個が標準付属

# インジケーター付きダブルシリンダー or サムターン 勝手あり(RHR/LHR)

1100 リムパニックバー - 勝手あり



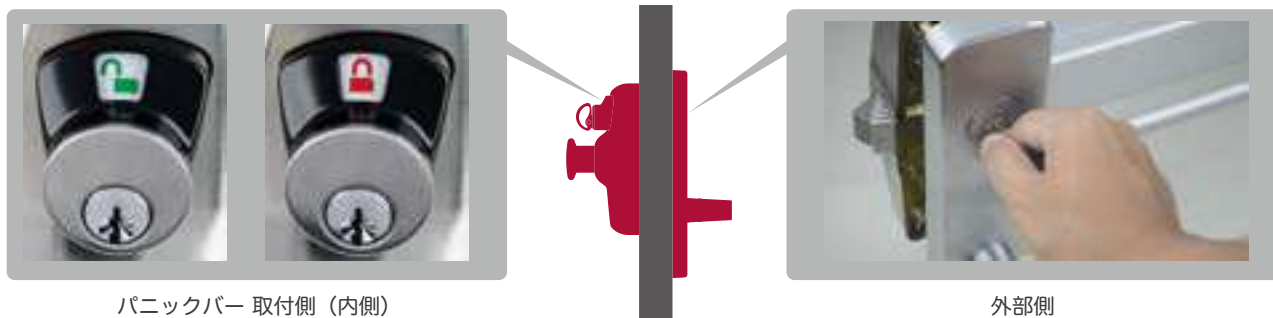
1400 箱錠パニックバー - 勝手あり



オプションのダブルシリンダー、サムターンは、「リム」および「箱錠」のパニックバーで使用できます。ドアの内側に取り付けられたインジケータ装置は、内部シリンダー又はサムターンと外部のシリンダーと接続され、内側から施錠と解錠ができ、外側トリムがロック状態かアンロック状態かを知らせます。外側のシリンダーは外側のトリムを施錠または解錠します。

トリムのオプションに応じて "07" または "10" の機能を指定してください。  
外側トリムを施錠または解錠する場合、内側のキーシリンダーが必要です。リムパニックバーにおいて外側のシリンダ操作が必要ない場合は、「08」を指定してください（外側のトリムは空のシリンダになります）。  
箱錠パニックバーには、トリムオプションに応じて "14" または "15" の機能を指定してください。

機能の説明は16ページで確認できます。



パニックバー 取付側（内側）

外部側

\*E1400(電気箱錠) にサムターン付きインジケーターを。付加する事が出来ます。

## アプリケーション

パニックバー	シリンダー				トリム			
	外部シリンダー				内側シリンダー	内側サムターン	エスカッション	サムピース
	シリンダー	長さ(品番)	ドア厚	シリンダーカム				
リム 1100/1105	標準	31.75mm(1-1/4") (441-103) & 4240-0202	45~50mm	440-0710	リムシリンダー (I/C / STD) テイルピース長さ 79.6mm	OK	308R / C308R	N/A
	インターチェンジャブルコアシリンダー	34.9mm (1-3/8") (442-701) & 4240-0202	45~50mm	440-0711				
箱錠 1400	標準	38mm (1-1/2") (441-105)	45~50mm	440-0702				
		41.3mm (1-5/8") (441-106)	50~57mm					
	インターチェンジャブルコアシリンダー	38mm (1-1/2") (442-702)	45~48mm	440-0718				
		41.4mm (1-5/8") (442-703)	48~54mm					
44.5mm (1-3/4") (442-704)	54~57mm							

注：シリンダーとサムターンは標準付属ではありません。必要に応じて指定してください。

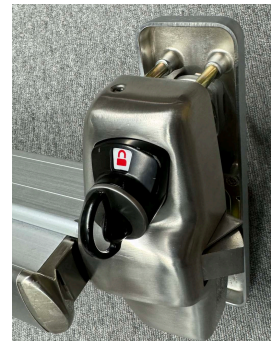
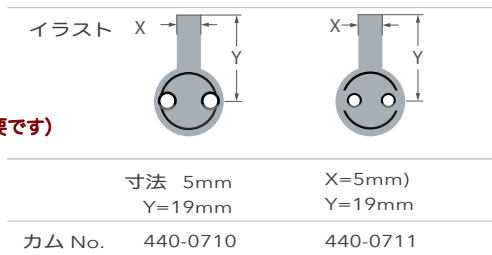
## シリンダーカム



以下のシリンダーに対応  
 ・美和 U9MOT-CY(Lカム)  
 ・ゴール P-CS 5(Aシルセット ASE)

(専用カムに変更のための加工が必要です)

リムパニックバーのダブルシリンダー用エクステンションカム  
 (機能10)



## キーシリンダーまたはサムターンインジケータユニットオプション

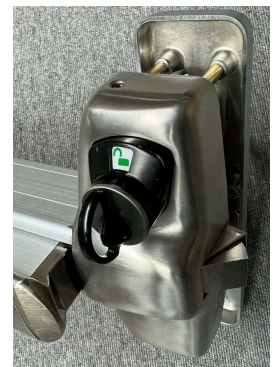
(標準ドア厚：45~50mm、これ以外は特注)



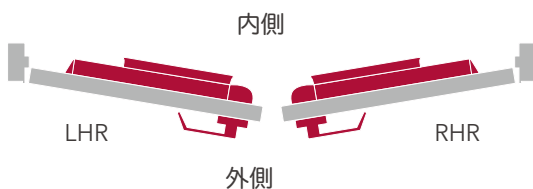
シリンダー インジケータユニット



サムターン インジケータユニット



## ドアの勝手



室内のセキュリティインジケータデバイスには勝手があります。  
 注文時にLHRまたはRHRを指定してください。

対応のレバートリムは「キーでラッチボルトを施錠/解錠」型の308R, 308Mです。ナイトラッチ型は適応しておりません。

# Cylinders シリンダー

シリンダーはパニックバーまたはトリムに標準付属されていませんが、必要に応じて指定してください。  
Schlage C keyway、美和 (U9MOT/U9-RIM)、ゴール (P-CS/P-MDU) 6ピン標準、630または626の仕上げ色で入手可能です。マスターキー対応も可能です。Klacci, Scglage, BESTではインターチェンジャブルコアを組み込んだシリンダーも手配可能です。注文時にタイプと仕上げを指定してください。

シリンダータイプ	アプリケーション	トリム	シリンダー	シリンダー長さ(品番)	シリンダーカム	
 I/C      Standard	03* / 05* / 07* 箱錠パニックバー	200	標準	35mm 1-3/8" (441-104)	440-0702	
	08 RIM/SVR/CVR*/3PT		I/C	35mm 1-3/8" (442-701)	440-0718	
	標準箱錠シリンダー ・美和 U9MOT-CY(Lカム) ・ゴール P-CS 5(Aシルセット ASE) ・シリンダー長さDT45以上	08 / 09 for 箱錠パニックバー	300	標準	28.6mm 1-1/8" (441-102)	440-0704
		08		I/C	35mm 1-3/8" (442-701)	440-0708
		09		標準	41.3mm 1-5/8" (441-106)	440-0702
		08	600**	I/C	ノート 1 参照	440-0718
		全てのパニックバー		標準	28.6mm 1-1/8" (441-102)	440-0714
		09		I/C	35mm 1-3/8" (442-701)	440-0715
	シリンダードギング	全てのパニックバー	標準	32mm 1-1/4" (441-103)	440-0702	
			I/C	35mm 1-3/8" (442-701)	440-0718	
 I/C      標準	03* / 05* RIM/SVR/CVR/3PT	200	標準 I/C	テールピース長さ 79.6mm)		
	09 RIM/SVR/CVR/3PT	300				

\*I/C: インターチェンジャブルコアシリンダー

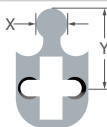
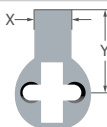
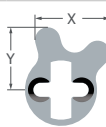
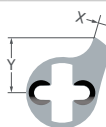
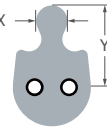
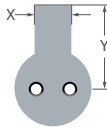
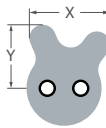
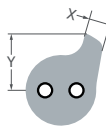
標準リムシリンダー  
 ・美和 U9RIM-CY  
 ・ゴール MDPU 11\*2  
 50.5mm

ノート 1. ドア厚 45~48mm には 38mm (1-1 / 2 ") (442-702) またはドア厚 48~57mm の場合は44.5mm (1-3 / 4 ") (442-704) を使用します。

\* シリンダーガードを必ずお使いください(品番/No. 4240-0202).

\*\* 600シリーズのトリムは、指定されたシリンダーとカムでご使用ください。美和ロック、ゴールは使用できません。

シリンダーカム (適正カムを選定し、装着して下さい。間違ったカムの使用は機能を損います)

イラスト				
寸法	X=6mm Y=15mm	X=9.5mm Y=19mm	X=16.4mm Y=13.6mm	X=4.4mm Y=11.9mm
カム No.	<b>440-0702</b>	<b>440-0704</b>	<b>440-0712</b>	<b>440-0714</b>
イラスト				
寸法	X=6mm) Y=15mm)	X=9.5mm Y=19mm)	X=16.4mm Y=13.6mm)	X=4.4mm Y=11.9mm)
カム No.	440-0718	440-0708	440-0713	440-0715

※ 600シリーズ トリム(箱錠シリンダー)  
 トリムを施錠、解錠するためには440-0714、440-0712 の専用カムを装着する必要がありますが、美和ロックU9-MOT-CY、及びゴールP-CS 5シルセットASEにカムを装着出来ませんので、使用することができません。

200シリーズ トリム(箱錠シリンダー)  
 トリムを施錠、解錠するためには440-0702の専用カムを装着する必要がありますが、美和ロックU9-MOT-CY、及びゴールP-CS 5シルセットASEにカムを装着出来ませんので、使用することができません。



U9MOT-CY(Lカム)      P-MDU 11x2

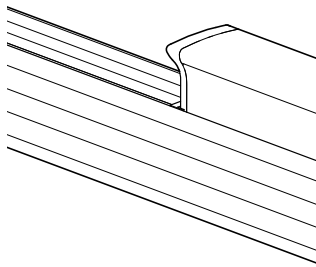
シリンダーガード4240-0202 / 4240-0203 /AL02-6  
 203 / 205 / 207 サムピースとC308R に使用します。



I/C インターチェンジャブルコア  
 "A"タイプのキーウェイ(米国規格)が供給されます。ご注文時に6ピンまたは7ピン、コンビネーションまたはコンビネーションなしを指定し、606または626の仕上げ色を指定ください。他のキーウェイに関しては営業担当者にご相談ください。

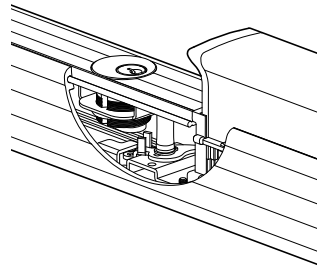
## ドギング機能

(プッシュバーの押し込み固定機能 (ラッチを出さない状態) : 非防火戸用)

**LD**

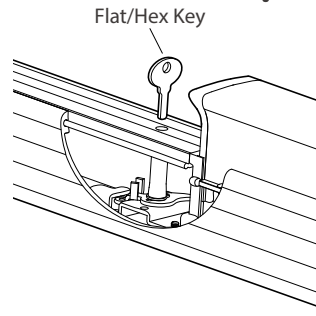
## ドギングなし

「ドギングなし」は全ての1000シリーズのパニックバーでご注文いただけます。

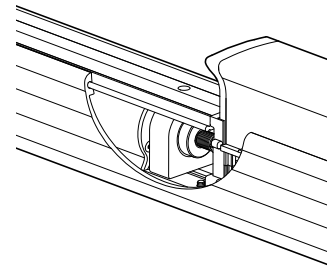
**CD**

## シリンダードギング

防火戸用パニックバーを除くすべてのモデルで使用できます。シリンダードギングは、キーシリンダーでプッシュバーを押し込んで固定する機能を持ち、ドアをプッシュ/プルモード (ラッチを出さない状態) で使用できるようにします。ご注文には、「CD」をご指定ください。31.8mmの箱錠シリンダーを使用する必要があります (シリンダーは別売です)。

**HKD**フラットキー/  
六角レンチドギング

プッシュバーを押し込みながらフラットキーで固定します。

**ED(ELR)**

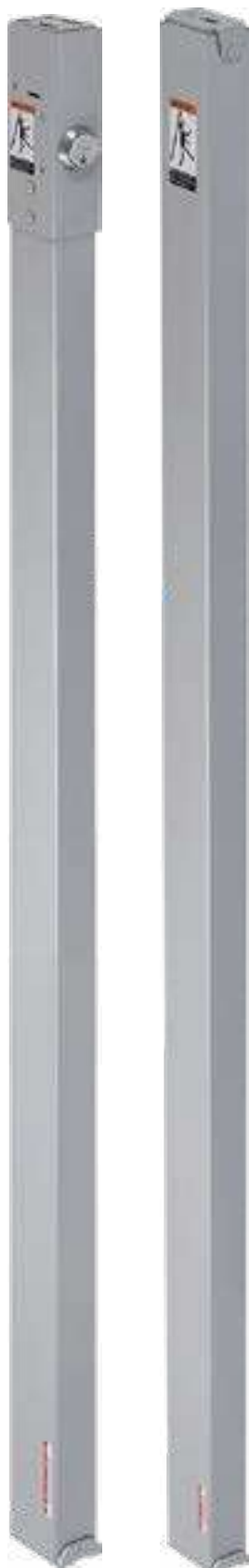
## 電気式ドギング

ラッチボルトを遠隔で電氣的に引き込ませる機能

詳細は51ページ 参照

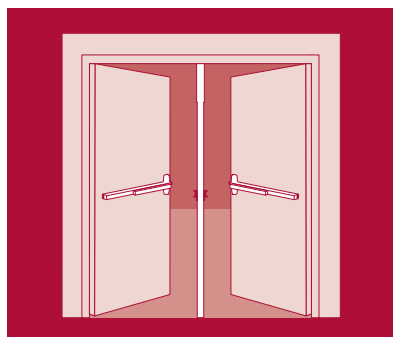


# Mullions 帆立て



A

B



着脱式マリオン（帆立て）は、幅の広い両開きの開口部で、通常片開きドアとして使用し、物の搬入などが必要な場合にマリオンを外し大きな開口部を作ります。

リムパニックバーがドアに取り付けられ、通常はシングルドアとして機能します。2,133mm, 2,413mm, 3,048mmの長さを用意しています。

**A**

## モデル 170 / F170

キー付き着脱マリオン

トップ・ボトム取付金具:

床用鋼製アンカーを備えたインベストメント 鋳鋼。

### マリオン:

50.8mm x 76.2mm スチール。

工場ストック寸法:

2,413mm長さが標準で、開口部が2,413mm未満の場合は切断して使用します。3,048mmの長さはご要望に応じ注文いただけます。

### 仕上げ色:

600, 689, 695.

UL リスト: 3時間耐火防火戸パニックバーのセクションに記載されています。

### シリンダー:

シリンダーは付属品ではなく、キー等は標準の28.6mmでカム付き箱錠シリンダーです。ご注文の際にストライクの有無をご指定ください。

### 170/F170のヘッドデザイン:

安全で迅速かつ簡単に取り外すことができます。マリオンはキーを使用せずに装着して固定することができます。

**B**

## モデル 270 / F270キーなし着脱マリオン

### トップ・ボトム取付金具:

床用鋼製アンカーを備えたインベストメント 鋳鋼。

### マリオン:

50.8mm x 76.2mm スチール。

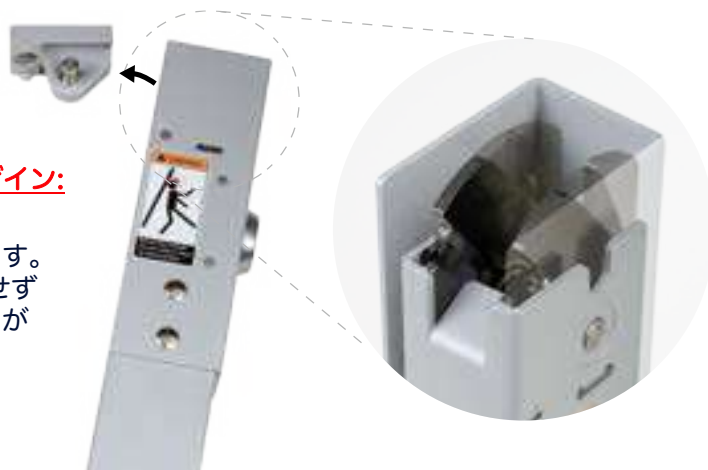
### 工場ストック寸法:

2,413mm長さが標準で、開口部が2,413mm未満の場合は切断して使用します。3,048mmの長さはご要望に応じ注文いただけます。

### 仕上げ色:

600 : USP (錆び止め)  
689 : SP28 (アルミシルバー色)  
695 : SP313 (ダークブラウン色)

UL リスト: 3時間耐火防火戸パニックバーのセクションに記載されています。



## トップ ロッド

パニックバーの基本取り付け高さは仕上げ床面から1,006mmです（世界基準）  
これにより、上部ロッドの長さが決まります。

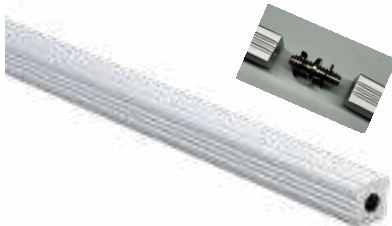
イラスト (ロッド エクステンション)

パニックバーNo.

品番

ロッド長さ

ドア高さ



1200  
1500  
(SVR/3PT)

616823-020

916mm

2,133mm

616823-030

1221mm

2,438mm

616823-030

1221mm、  
Add  
609mmを追加

3,048mm

616823-040\*

連結する場合ロッドにタップを立てる必要があります： **タップサイズ1/4-20(インチ)**



1300  
(CVR)

616823-070

940mm

2,133mm

616823-080

1245mm

2,438mm

616823-080

1245mm

3,048mm

616823-050  
を追加\*

605mmを追加

連結する場合ロッドにタップを立てる必要があります： **タップサイズ1/4-20(インチ)**

\* エクステンション ロッド

DHが高い場合、トップロッドを繋げてご使用ください。エクステンション用のタップは1/4-20(inch)です。  
エクステンション ロッドは4種類です、608.5mm, 805mm, 914.3mm, 1,219mm です。

## ボトム ロッド

プッシュバーが仕上げフロアから1006 mmの位置の場合。

イラスト

パニックバーNo.

品番

ロッド長さ



1200  
1500  
(SVR/3PT)

616823-010

807mm

連結する場合ロッドにタップを立てる必要があります： **タップサイズ1/4-20(インチ)**



1300  
(CVR)

24682300910

870mm

## Miscellaneous

### 関連商品



#### ダミープシュバー

##### DP3 親ドア / DP4 子ドア

- プッシュ/プル操作は、外側のダミートリムを使用する事で可能になります。
- 寸法: 914mm or 1219mm.
- 仕上げ色: 15ページを参照

### ポータブル サンプル ディスプレイ

詳細は営業担当者にお問い合わせください。



#### ライト・デューティ・オプション

##### PD 420

- 寸法: 600mm × 190mm × 205mm
- 重量: 0.8kg



#### ヘビー・デューティ・オプション

##### PD 620/640

- 1100リムパニックバー用PD620。
- 1400 パニックバー用PD 640.
- 寸法: 900mm × 350mm × 620mm
- 重さ:5kg.

##### PD 730/750

- 1200/1500 垂直ロッドパニックバー用PD 730.
- 1300 コンシールドパニックバー用PD 750
- 寸法: 900mm × 350mm × 730mm
- 重さ: 6kg
- Note: 上記寸法と重さはパニックバーを含みません。



# 触れても安全

## なぜ、抗菌が必要なのか？

私たちは毎日、細菌やバクテリア、ウイルスが付着したものに触れています。実際に人通りの多い場所や公共の場でのドアハードウェアの接触面は有害な微生物が繁殖するのに最適な環境となります。有害な微生物の感染は、特に医療施設や教育機関などの敏感な産業において、公共の安全に対する懸念が高まっています。有害微生物の感染は、特に医療施設や教育機関などの影響を受けやすい産業において、公共の安全に対する懸念が高まっています。

## 抗菌とは何か？

研究によると、細菌、バクテリア、ウイルスは、ステンレスやその他の種類の金属の表面で数時間から数日かけて増殖することがわかっています。頻繁に触れるドア金具の表面に抗菌加工を施すことで、ドアハードウェアの頻繁に触れる表面に抗菌コーティングを施すことで、バクテリアの繁殖を遅らせたり、抑制したりすることができ、誰にとっても安全な環境を作ることができます。抗菌オプションは、さまざまな機能や仕上げを施したKlacciの幅広い製品に提供されています。

## 抗菌加工コーティング

オプションで抗菌加工を施すことも可能です。ドアハンドル表面での細菌の繁殖を防ぎます。交通量の多い場所や衛生面で厳しい場所での使用に適しています。ご注文の際は、「AC」を付けてください。

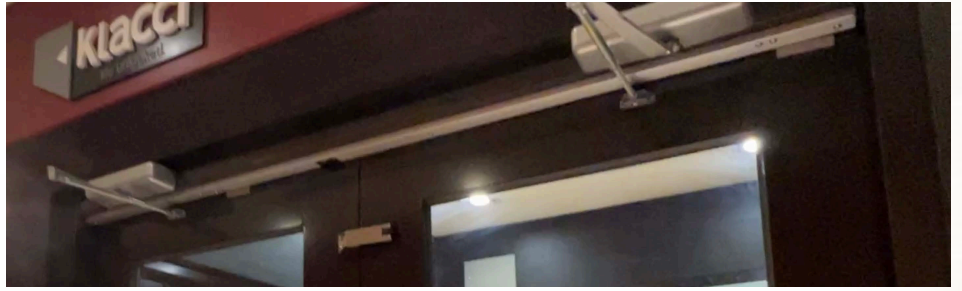
注：抗菌加工は実験室でテストされています。本製品は、米国疾病予防管理センター（CDC）が推奨する適切な手指衛生やその他のガイドラインに代わるものではありません。また、Klacci社は、異なる環境下で使用された場合の抗菌コーティングの効果について、いかなる表明も保証も行ってはいません。



15:18

↓ Domestic Arrivals Hall

# Door Coordinators 順位調整器



## バー式 順位調整器

CR-32 / CR-42 / CR-52 / CR-60 / CR-72

KlacciのCRシリーズバー式順位調整器は、両開きドアの閉鎖順位を調整するシンプルで大変効果的な方法を提供します。これらの製品は、ドアを閉める正しい順序を確保し、ドアは適切に閉じられ、緊急時に安全が最大限保たれます。

Patent No. 9,476,240 B1

### 特徴

- ・親ドア側のレバー機構がホールドトリガーマカニズムにより親ドアは子ドアが閉まりトリガーをリリースするまで解放状態を保持します。
- ・調整可能なオーバーライドメカニズムにより、親ドアに過剰な力が加えられた場合に、ドア及び順位調整器が損傷するのを防ぐため、親ドアを先に閉じます。
- ・この順位調整器は、フラッシュボルト、ドアクローザー、およびその他の両開きドアハードウェアと共にお使い頂けます。

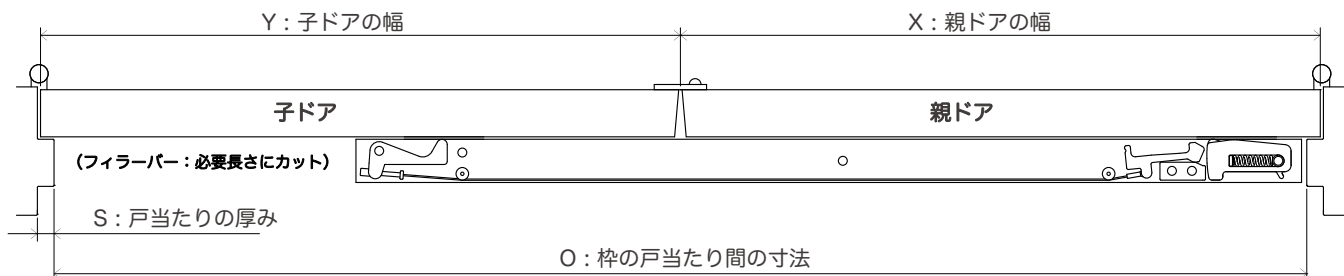
### 認定/コンプライアンス

- ・ANSI / BHMA A156.3-2014 Type 21A (グレード1) に準拠。
- ・3時間防火扉ハードウェアに対してUL / cUL防火定格、UL10Cに準拠。

### バー式 順位調整器の長さ

- ・バー式順位調整器の標準の長さは、親ドアの幅 (X) + 子ドアの幅 (Y) の1/2に等しくなければなりません。
- ・上記の条件が満たされない場合、バー式順位調整器の長さは親ドアの幅 (X) より少なくとも152.4 mm長くする必要があります。
- ・バー式順位調整器の長さは、戸当たり間の枠全体の開口部 (O) を超えません。

注：標準のストップの厚さ (S) は15 mmです。



### 例：

- ・親ドアの幅 (X) : 1066.8 mm
- ・子ドアの幅 (Y) : 1066.8 mm
- ・推奨の順位調整器 : CR-60
- ・親ドアの幅 (X) : 914.4 mm
- ・子ドアの幅 (Y) : 457.2 mm
- ・推奨の順位調整器 : CR-42

### 材質

アルミニウム

### 仕上げ

628 (US28) - サテン・アルミニウム, アルマイト  
707 (US3) - 真鍮色 鏡面  
711 (US19) - 黒 アルマイト

### 寸法

品番	長さ	幅	高さ
CR-32	812.8 mm	41.3 mm	15.9 mm
CR-42	1066.8 mm	41.3 mm	15.9 mm
CR-52	1320.8 mm	41.3 mm	15.9 mm
CR-60	1524.0 mm	41.3 mm	15.9 mm
CR-72	1828.8 mm	41.3 mm	15.9 mm



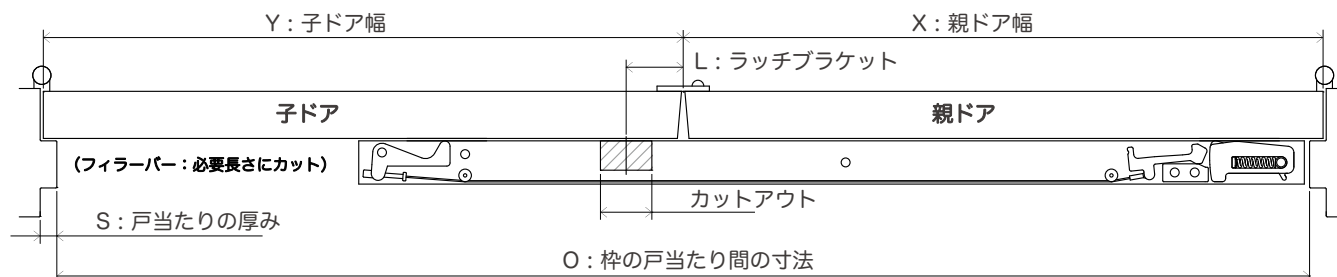
## カットアウトのタイプ別 注文情報

バー式順位調整器は、面付またはコンシールド型の垂直ロッドパニックバーで使用するために、追加のカットアウトを必要とする場合があります。必要なカットアウトのタイプについては、次の表で確認してください：

カットアウト タイプ	ドアのタイプ	パニックバー 品番	ラッチ バックセット	ラッチ タイプ	ドア アプリケーション
A-タイプ	鋼製ドア	Klacci用: 1300/F1300 F2300  VON DUPRIN用: 98/9947 98/9948-F 33/3547 33/3548-F	69.9 mm	プラン ジャー リリース	CR-42：両開き 762.0mmドア用 CR-52：両開き 914.4 mmドア用 CR-60：両開き 1066.8mmドア用 CR-72：両開き 1219.2mmドア用 CR-72：両開き 1422.4mmドア用 CR-72：両開き 1524.0mmドア用
B-タイプ	木製ドア	For Klacci: 2300  VON DUPRIN用: 98/9947WDC 98/9947WDC-F 33/3547WDC 33/3547WDC-F	33.3 mm	プラン ジャー リリース	
C-タイプ	鋼製ドア	VON DUPRIN用: 8847-F 5547-F	60.3 mm	プランジャー リリース  ブラケット	

注：CR-32に適用できるカットアウトタイプはありません。  
製品モデルまたはドアアプリケーションが表に記載されていない場合、または異なるラッチバックセットの寸法が使用されている場合は、注文時に次の情報を提供してください。

- 1.パニックバー の製品モデルと製造元のテンプレート。
- 2.親ドアの幅 (X)
- 3.子ドアの幅 (Y)
- 4.ラッチのバックセット (L)
5. 15.9 mm以外の場合、戸当たり部の厚さ (S)
- 6.戸当たり間の開口寸法 (O)



## Filler Bar フィラーバー



### 注文情報

右側の表は、バー式順位調整器とフィラーバー間の標準的なマッチングを示しています。他の長さが必要な場合は、ご注文前にご指定ください。

ドア幅	バー式順位調整器 品番	フィラーバー 品番
両開きドア 609.6mm用	CR-32	FLB-20
両開きドア 762.0mm用	CR-42	FLB-20
両開きドア 914.4mm用	CR-52	FLB-20
両開きドア 1066.8mm用	CR-60	FLB-32
両開きドア 1219.2mm用	CR-72	FLB-32
両開きドア 1422.4mm用	CR-72	FLB-48
両開きドア 1524.0mm用	CR-72	FLB-48

### FLB-20 / FLB-32 / FLB-48

### 特徴

フィラーバーは、バー式順位調整器の端と子ドア側の戸当たり間隙を埋めるために使用します、これにより美観をさらに向上させます。

### 材料素材

アルミニウム

### 仕上げ

628 (US28) - サテン・アルミニウム, アルマイト

707 (US3) - 真鍮色 鏡面

711 (US19) - 黒 アルマイト

### 寸法

品番	寸法	幅	高さ
FLB-20	508 mm	41.3 mm	15.9 mm)
FLB-32	812.8 mm	41.3 mm	15.9 mm)
FLB-48	1219.2 mm	41.3 mm	15.9 mm)

※フィラーバーは定尺です、ドアの幅に合わせ、切断してください。

## 取り付けブラケット



### MB-1F / MB-2F / MB-3F

### 特徴

取り付けブラケットは、バー式順位調整器に損傷を与えずに戸当たり部分に取り付け、ドアのハードウェアを適切に取り付けるために使用されます。またパラレルアームクのドアクローザーや表面垂直ロッドパニックバーなどの耐火ハードウェアとともに取り付け可能です。

注：戸当たりに取り付けるハードウェアは、バー式順位調整器と取り付けブラケットの高さを補正するために下に下げる必要があります。

### 材料

鉄

### 仕上げ色

689 (US28) - アルミ食

600 (USP) - 錆止め塗装

### 寸法

品番	長さ	幅	高さ
MB-1F	101.6 mm	76.2 mm	41.3 mm
MB-2F	101.6 mm	101.6 mm	41.3 mm
MB-3F	101.6 mm	88.9 mm	25.4 mm)

## Gravity Coordinator

### 上枠正面取付型 順位調整器



Patent No. 8,595,980 B1

CR-07 / CR-09

#### 特徴

- ・重力式順位調整器は両開きのドアに適用され、親ドアの前に子ドアを確実に閉めることができます。
- ・ナイロンとゴムのローラーが静かで効率的な操作を提供し、ドアを損傷から保護します。

#### 認定/コンプライアンス

- ・ANSI / BHMA A156.3-2014 Type 21B (グレード2) に準拠。
- ・3時間防火扉ハードウェアに対してUL / cUL防火定格、UL10Cに準拠。

#### 素材

真鍮

#### 仕上げ

626 (US26D) - サテンクローム  
613 (US10B) - ダークサテンブロンズ

#### 寸法

召し合わせの位置	キャリアオープンバーなし		キャリアオープンバー付き	
	CR-07	CR-09	CR-07	CR-09
<b>A</b> 召し合わせなし	457.2 mm ~ 762 mm ~		457.2 mm ~ 762 mm ~	
<b>B</b> 引き側, 親ドア (標準)	1219.2 mm	1219.2 mm	762 mm	1219.2 mm
<b>C</b> 押し側, 子ドア	457.2 mm ~ 762 mm ~		N/A	N/A
<b>D</b> B + C	1016 mm	1219.2 mm		

注: 召し合わせオーバーラップ寸法: 19.1mm- 標準

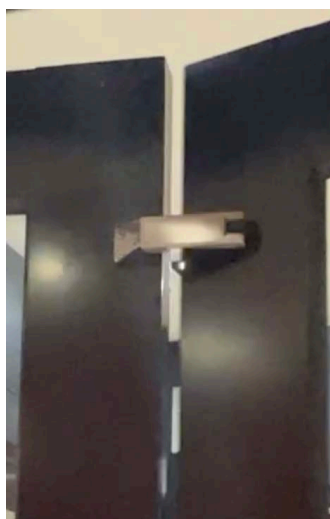
品番	出寸法
CR-07	177.8 mm
CR-09	228.6 mm

## Carry Open Bar

### キャリアオープンバー

子扉側からの退出時に親扉も同時に開きます。

**COB** (組合せ例: 1400(箱錠) + 1200(面付け上下ロッド),  
1400(箱錠) + 1300(コンシールド上下ロッド))



#### 特徴

- ・子ドアを開くと、キャリアオープンバーによって親ドアも自動的に開きます。
- ・キャリアオープンバーをフラッシュボルトと一緒に取り付けることはできません。
- ・ドアコーディネーターの防火用途のアクセサリです。

#### 認定/コンプライアンス

- ・ANSI / BHMA A156.3-2014 Type 21 (グレード1) に準拠。

#### 素材

ステンレススチール

#### 仕上げ

626 (US26D) - サテンクローム  
613 (US10B) - ダークサテンブロンズ



## Electrical 電気錠



### ELR 電気式ドギング

#### 電気式ラッチ引き込み

ELRは、ラッチボルトを遠隔で引き込ませる機能を提供します。連続定格のソレノイドは、開錠状態または連続的にラッチボルトを引っ張り後退させることができます。ELRオプションは、カードリーダー、トグルまたはキースイッチ、プッシュボタン、火災警報システムに適用することができます。ELRオプションの使用にはPS100の電源サプライ（電源装置）が必要です。

- ・ UL / cULはクラス2の電気回路にパニックバーと防火戸パニックバーはリストされています。
- ・ ELRはパニックバーをフラットまたは六角レンチ手動操作で利用できます。

#### オーダー例:

品番 ELR (例. ELR 1100).

#### ソレノイドの仕様:

- 電流パルス (0.3秒) : 24VDC、16A
- 連続定格: 24 VDC, 0.25 Amp. (突入電流 : 1.6Amp)



(英文表記のみ)

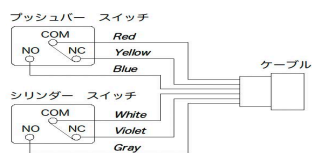
## SS

### シグナル・スイッチ

マイクロスイッチがプッシュバーを監視検出2つの内部スイッチがパニックバーに取り付けられています。

1つのスイッチはプッシュバーアセンブリを監視するように設計されています。パニックバーが不正に使用されると、スイッチが有効になり、アラームが鳴ります。

もう1つのスイッチは、警報が発せられたときにストレートカムを備えた31.8mm箱錠シリンダーと接続します。ドア枠からドアまで通電金具を通して電源供給の設定をする必要があります。



NOTE: ユニットはコンソールに接続するか、ホーンと電源に適切に接続する事により、単一のドアアラームとして使用できます。

**NOTE:**

1. プッシュバーを押し下げ、ラッチボルトを引き込むと、アラーム開始用のプッシュバースイッチが作動します。
2. シリンダーにキーを挿入し、回すと、アラームを有効化またはリセットができます。
3. 使用前に、スライドカバープレートにメカニカルケースに戻します。
4. ケーブルとスイッチワイヤを接続する前に、デバイスを適切な長さに切断します。

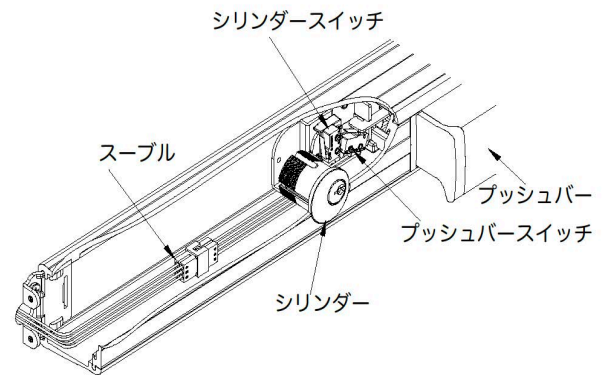
**電気仕様:**

24 VDC, 2 Amp SPDT.  
SPDT (単極双投スイッチ).

**オーダー例:**

品番 SS (例. SS 1100).

\* 勝手と仕上げ色を指示ください。



## Electrical 電気錠



### AL

#### 出口アラーム

出口アラームは、パニックバーの使用を「可聴、聞こえる」に「監視、見える」を可能にする簡単な方法を提供します。本ユニットには、プッシュバーが押されたときに作動するアラームが組み込まれています。アラームは85dbで鳴り、知らせます。またこのユニットは、1個の標準的市販の9ボルトのアルカリ電池で動作します。バッテリーが弱くなった場合、ホーンで断続的にバッテリー低下の警告信号を発します。また、PS100シリーズのパワサプライ（電源装置）を使用して電源を供給することもできます。

ALには、以下の機能を実行するためのキースイッチとして使用される標準的な31.8mmの箱錠シリンダーが必要です。

- 起動後にアラームを解除。
- 監視されていない連続出力のアラームを無効にします。

914mm~1,219mmの幅のドアですべての1000シリーズ装置で使用可能、ドアに貼り付けるシール：

**EMERGENCY EXIT ONLY**  
**PUSH TO OPEN ALARM WILL SOUND**

(英文表記のみ)

ALには2つのオプションの基板が用意されています。

- 外部からの侵入阻止 (EI) は、外部スイッチを使用してアラームの武装、武装解除、およびリセットを行うことができます。
- オートリセット (AR) は、あらかじめ設定した時間後にアラームをリセットします。ARのデフォルト設定時間は5分で、手動で1-1 / 2または3分に切り替えることができます。

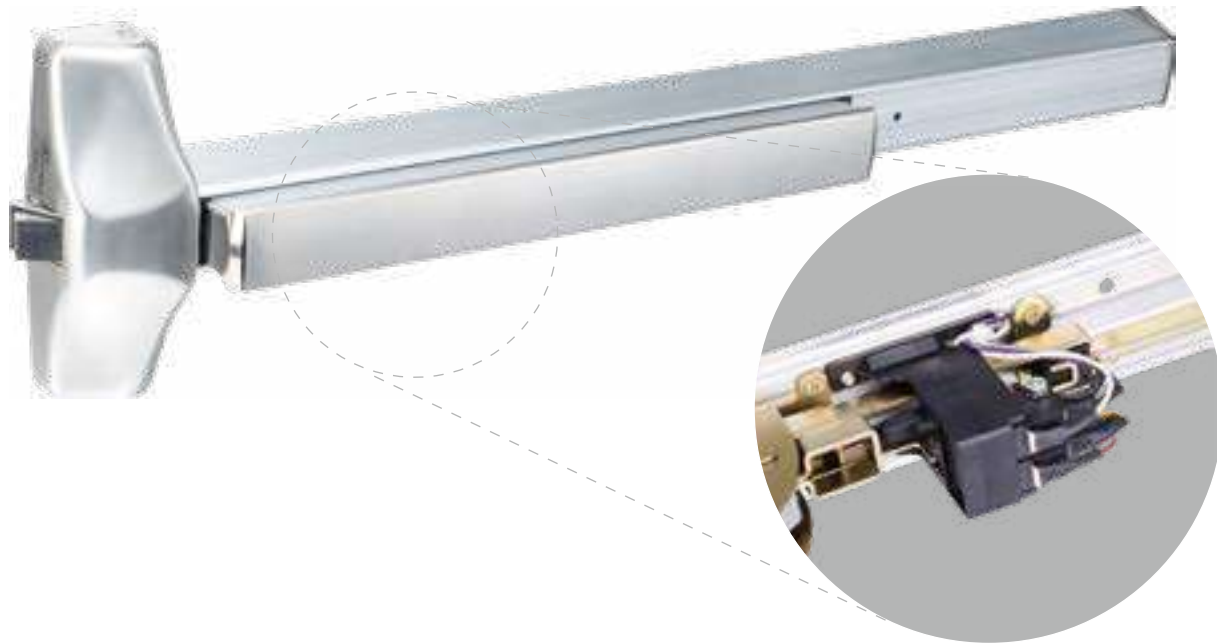
#### オーダー例:

品番 AL (例: AL 1100).

出口アラームは、既存のパニックバーに装着するためには、キットを利用して行います。注文時に仕上げを指定ください。

#### オーダー例: ALK Kit.

アラームキットには、RXまたはLMの2つのスイッチキットから選択できます。RXはプッシュバーを監視し、標準装備されています。



## RX

### リクエストでの退出

#### マイクロスイッチがプッシュバーを監視検出

RX機能は、開口部の使用を知らせるために使用されます。このデバイスには、プッシュバーを監視する1つの内部SPDT（単極双投）スイッチが装備されています。このデバイスは、セキュリティコンソールに接続することも可能です。警報音や電源に使用する場合は、単一のドアアラームとして使用することもできます。

#### 電気仕様:

スイッチ定格: 24 VDC, 3 Amp SPDT.  
SPDT (単極双投スイッチ)

#### オーダー時:

品番 RX (例. RX 1100).

## LM

### ラッチボルトの監視

#### マイクロスイッチがラッチボルトを監視検出

LM機能は、開口部の使用を知らせるために使用されます。このデバイスには、ラッチボルトを監視する1つの内部SPDT（単極双投）スイッチが装備されています。このデバイスは、セキュリティコンソールに接続することも可能です。警報音や電源に使用する場合は、単一のドアアラームとして使用することもできます。

#### 電気仕様:

スイッチ定格: 24 VDC, 3 Amp SPDT.  
SPDT (単極双投スイッチ).

#### オーダー時:

品番 LM (例. LM 1100).

## Electrical 電気錠



# DE

### 遅延退出パニックバー

遅延退出パニックバーは、安全な退出のためにパニックバーまたは防火戸パニックバーを装着している避難出口を制御します。自己完結内臓型のパニックバーであり、15秒または30秒の間、無許可の人の退出を拒否し、同時にその場所またはリモートでアラームを鳴らします。リモート監視機能は、セキュリティ担当者に誰かが退出を試みていると警告します。15秒または30秒間アラームは出力し、その間は退出はできません。その遅延の後、パニックバーは通常通り安全に人を退出させます。認知症、病院等の施設に最適です。

#### オペレーション

本パニックバーは、ロックされた状態を示す赤いLEDでロックモードを表示し、ドアを固定します。プッシュバーを間違えて、または遅延時間(15秒)よりも短く押した場合にも、アラームは鳴ります。プッシュバーを7Kg未満の圧力で遅延時間(15秒)より長く押すと、パニックバーは解放され、その場所で高音のピープ音と可視赤色インジケータが表示されます。遅延出力時間の後、ロックが解除され、アラームは安定した音に変化し、リセットされるまでアラームを発し続けます。遠隔モニタリング接点出力を使用してセキュリティ要員に警告することができます。

遅延退出パニックバーには、ドアに貼り付けるステッカーが含まれています(英語)

**PUSH UNTIL ALARM SOUNDS  
DOOR CAN BE OPENED  
IN 15 SECONDS**

(英文のみです)

注：30秒の遅延オプションが指定されますと、「30秒」ステッカーが提供されます(英語)

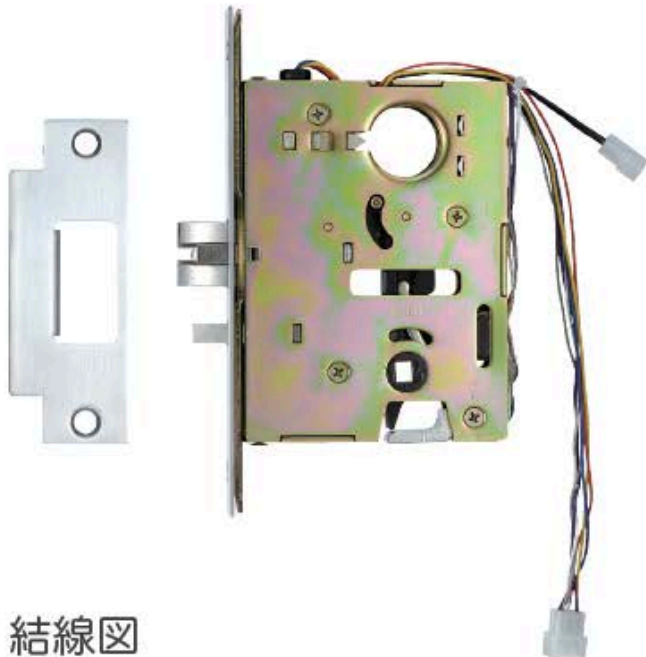
#### ソレノイド仕様:

- 電流パルス(0.3秒) : 24VDC、16A
- 連続 : 24VDC、0.37Amp  
PS100電源が必要です。

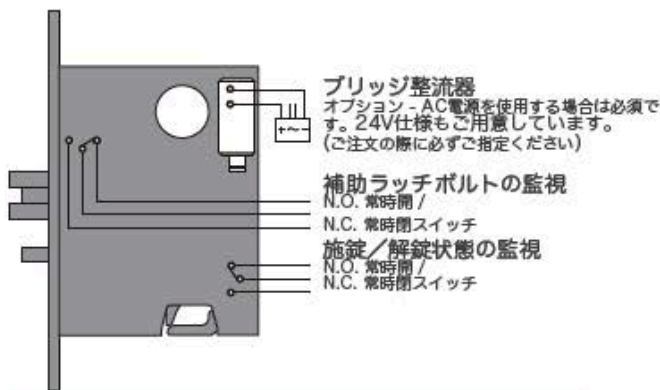
#### オーダー例:

品番 DE (例. DE 1100).

# 電気箱錠 Mortise Lock



## 結線図



## E Mortise 電気箱錠

### E電気箱錠の機能

#### 箱錠のケースのみ

E7000 - E1400モデル用箱錠ケース。

#### 電気定格

箱錠は、標準でフェイルセキュア (FSE) 仕様となっています。電源がオフのときはトリムがロックされます。電源を入れるとトリムが解除されます。現場でフェイルセーフ (FS) モードに変更可能です。(FS) - 電源を入れるとトリムがロックされます。

- ソレノイド電流値: 24 VDC, 0.25 Amp.  
12VDC, 0.5 Amp.
- スイッチ定格: 24 VDC, 2 Amp SPDT.  
SPDT (Single Pole, Double Throw).

#### To order

品番先頭に「E」と品番後部に「FSE」または「FS」を入れてオーダーして下さい。(例: E1400FSE)。

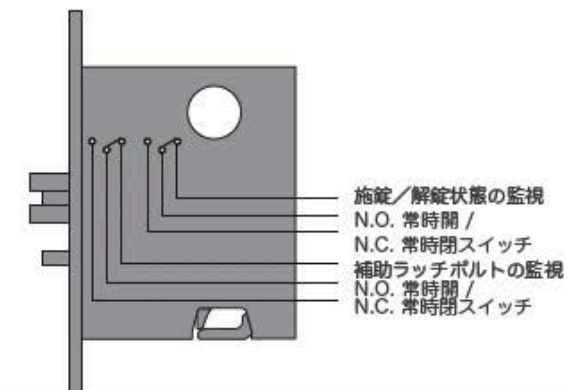
電気箱錠式非常口装置、パニックバー (E1400) は、外部トリムを遠隔で施錠・解錠を行い、自動火災報知システムと連動して入室を制御することができます。この遠隔制御装置には、主に2つの機能があります:

1. SPDT信号を介して施錠・解錠の状態を監視。
2. SPDT信号を介して補助ラッチの状態を監視。

外側のトリムシリンダーにキーを差し回す事で、ナイトラッチ機能としてラッチボルトを引っ込めることができます。

**電気箱錠式非常口装置には、以下の電気仕様が用意されています。**

- E1400 - 電気箱錠: 外部トリムの状態 (施錠 又は 解錠) を監視するスイッチを備えており、またラッチボルトを監視するスイッチをも備えています。
- SS1400 - ラッチボルトおよびトリムの施錠・解錠の状態を監視。



## SS Mortise 監視用箱錠

### SS 監視箱錠の機能

#### 箱錠のケースのみ

SS7000 - SS1400モデル用箱錠ケース。 **電気**

#### 定格

- スイッチ定格: 24 VDC, 2 Amp SPDT.  
SPDT (Single Pole, Double Throw).

#### To order

品番先頭に SS を付けてください  
例: SS1400)。

# Electrical Trims 電気トリム



## E300 Series

### 電気錠トリム

一体化されたロック/アンロックのオプション付きの電気トリムです。トリムは1000シリーズのすべてのモデルに使用できます。停電時解錠または停電時施錠として使用できます。トリム指定、品番FSE（停電時施錠）またはFS（停電時解錠）を指定してください。

電気仕様:

ソレノイド電流: 24 VDC, 0.25 Amp.

12 VDC, 0.5 Amp.

オーダー時:

品番 E または FSE または FS.

E309RFSE: リム, SVR, CVR, 3PT パニックバー.

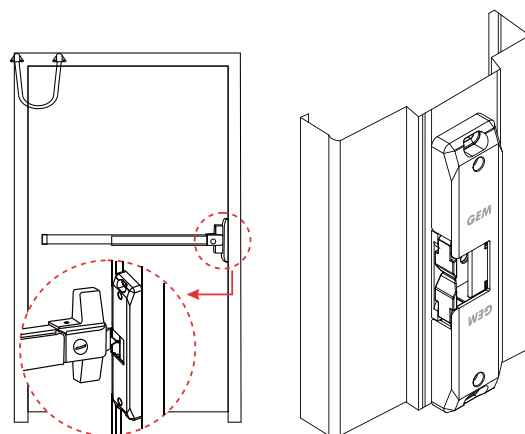
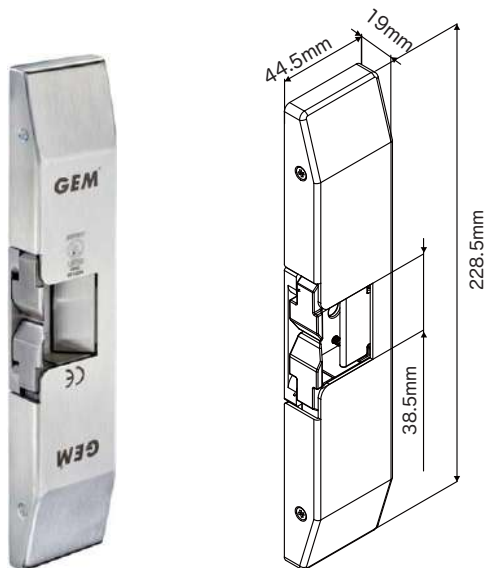
E309MFSE: 箱錠 .パニックバー

### 電気錠トリム - E300 シリーズ

				
<b>オペレーション</b>	一体化された施錠/解錠のオプション付きの電気トリム (ナイトラッチ・キーによるラッチボルト引き込み) (常時施錠型)		一体化された施錠/解錠のオプション付きの電気トリム (シリンダーなし)	
<b>トリム No.</b>	E309R	E309M	E314R	E314M
<b>パニックバー No.</b>	1100/1105		1100/1105	
	1200		1200	
	1300		1300	
		1400		1400
	1500		1500	
<b>シリンダータイプ</b>	RIM	Mortise		

# GK1276 Rim Strike Series

リム・パニックバー 用電気ストライク モニター付き・面付け型



GK1276 : ANSI 電気リムストライクシリーズは、縦枠面付けで、プルマンラッチボルト付きのリム式パニックバー デバイスで使用するための強度と耐久性を備え設計されています。ステンレス製のハウジングにオプションのラッチモニターを備えています。取り付けには配線用の穴を除き、切り欠きはありません。

## 特徴

- \* 現場で変更可能 12 or 24VDC
- \* 現場で変更可能 停電時施錠・停電時解錠枠の切り欠き不要 - 更型 リバーシブル左右勝手
- \* 水平方向微調整式
- \* 静止時施錠力 680Kg
- \* 作動時施錠力 95 nm
- \* 耐久性評価 UL試験250,000回

自社工場1,000,000回

仕上げ：ステンレスH.L. (US32D)  
ラッチモニター (型式に" M")

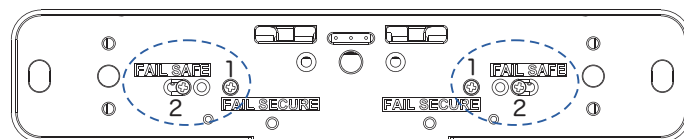
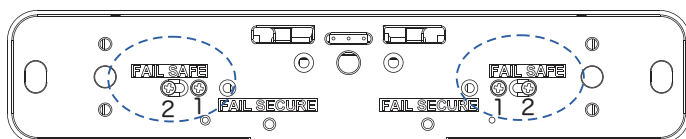
## 変更方法 停電時施錠・停電時解錠

停電時解錠(FS)または停電時施錠(FSE)は、ネジの位置を変更することにより、現場で変更できます。  
(下のネジ#1と#2の位置を確認してください)

### GK1276(M)

#### 停電時解錠

#### 停電時施錠



# Power Supply パワーサプライ



## PS100

PS100電源は幅広い電気製品に適用できます。ELRパニックバーの使用には100-2 PCBが必要です。PS100シリーズには、ボックスをロックするためのキーを付けるオプションがあります。バッテリーバックアップでは、A.C.停電中に全負荷で2時間のバックアップ電源供給します。バッテリーは、故障した電源が回復すると自動的に再充電されます。火災警報は、ノーマリークローズの火報盤へのアンサーバックを提供します。火報接点が「開いている」と、ロックまたは他のコンポーネントへの電力が遮断されます。復旧は、自動または手動の現場での選択が可能です。

### 認証

UL/cULリスト クラス2, UL294, UL1034 及びULC-S3

### 仕様

- ・UL/cUL リスト クラス 2 出力.
- ・AC入力、DC出力、バッテリーバックアップのステータスを示すLEDインジケータ
- ・パワーサプライは、4台の遅延退出パニックバーを制御します
- ・回路ブレーカはマザーボードを保護します。
- ・標準入力オプション:  
120 VAC, 1.0 Amp or 240 VAC, 0.5 Amp.

### 出力

24 VDC, 2 Amp or  
12 VDC, 2 Amp.

### パワーサプライボックス

幅254mm、高さ318mm、奥行き127mm、ヒンジ付き  
灰色のカバー、1.6mm厚スチール製。重量：3~3.5Kg

### • 3 オプション

- (1) キーロック.
- (2) 火災アラーム.
- (3) 電源喪失時のバッテリーバックアップ (2時間)

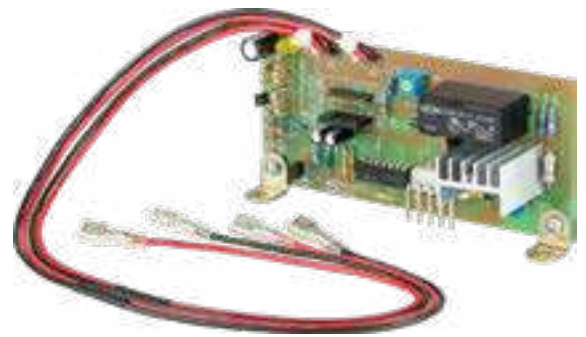
### 注文時:

パワーサプライの品番は、電力を必要とするパニックバーの数によって決まります。

PS101	電圧	120 VAC
PS102	電圧	240 VAC
PS101K	電圧	120 VAC キーロック 付き
PS102K	電圧	240 VAC キーロック 付き
PS101 - 2	2ゾーンコントロールボード	
PS101 - 4	2ゾーンコントロールボード x 2個	
PS101 - FA	火災アラーム	
PS101 - BB	バッテリーバックアップ	



100-2 ゾーンコントローラー基盤



100-BB バッテリーバックアップ基盤  
及びバックアップ用バッテリー



100-FA 火報アラーム基盤

## サーキットカード (オプション)

PS100シリーズには、システムの柔軟性を提供するためにいくつかのオプションの回路カードが用意されています。パワーサプライは、任意の2枚のカード組み合わせ又はカード1枚で使用できます。

### 最大距離の電線サイズ:

- ・距離22mでは2sq電線と0.1sqのVCTF電線を使用
- ・距離30mでは2sq電線と0.2sqのVCTF電線を使用
- ・距離60mでは2sq電線と0.2sqのVCTF電線を使用

### オーダー時の確認:

100 - 2	2ゾーン コントロール基盤
100 - K	キーロック
100 - 101	120 VAC パワーサプライ基盤
100 - 102	240 VAC パワーサプライ基盤
100 - FA	火災アラーム
100 - BB	バッテリーバックアップ
100 - AC*	アクセスコントロール
100 - AL*	アラーム
100 - AO*	アシストスイング自動ドア
100 - SI*	セキュリティインターロック
100 - 4TD*	4ゾーン タイムディレイ付きコントローラー

## 通電金具 - EPT

DL-417STはスチールハウジングとフレキシブルチューブによる通電金具です。ドア枠からドアに電気を供給するための安全で目立たないチャンネルタイプです。狭くて浅いハウジングは、ドアの縁に容易に収めることができます。最大直径9.5mmまでの電線の束を受け入れることができます。最大ドア開き角度は120度。ドアを閉じたときには完全に隠蔽されます。

DL-370は面付けの通電金具です。最大6.3mm径の電線の束を通します。

### オーダー例:

DL-417ST 又は DL-370と指定してください。

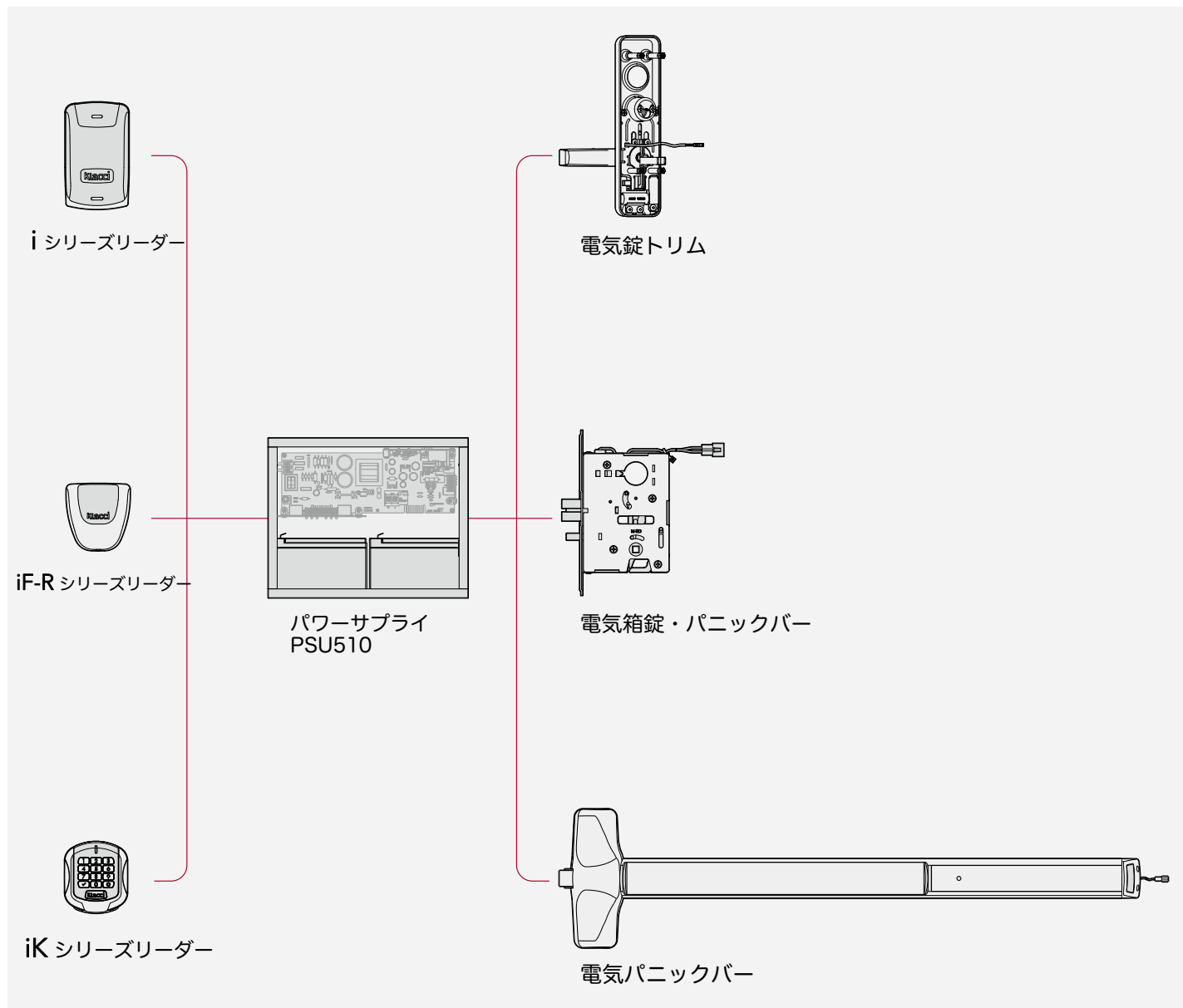


DL-417ST (EPT-1)



DL-370 (EPT-2)

## スマートリーダーを使用した配線レイアウト



PS100パワーサプライに接続するスマートリーダーは、電気錠トリムまたは電気錠ケースロックを施錠又は解錠の制御をします。

ユーザーの認証、監査証跡などを使用して、アクセスを保護する以外にもできることはたくさんあります。リーダー、デバイス、パワーサプライの間の基本的な配線に加えて、スマートなアクセスコントロールの利点を体験するために、追加の複雑な配線や高価な管理ソフトウェアを使用する必要はありません。

# Fire Rated Doors Applications and Listings

## 防火戸 アプリケーションとリスティング

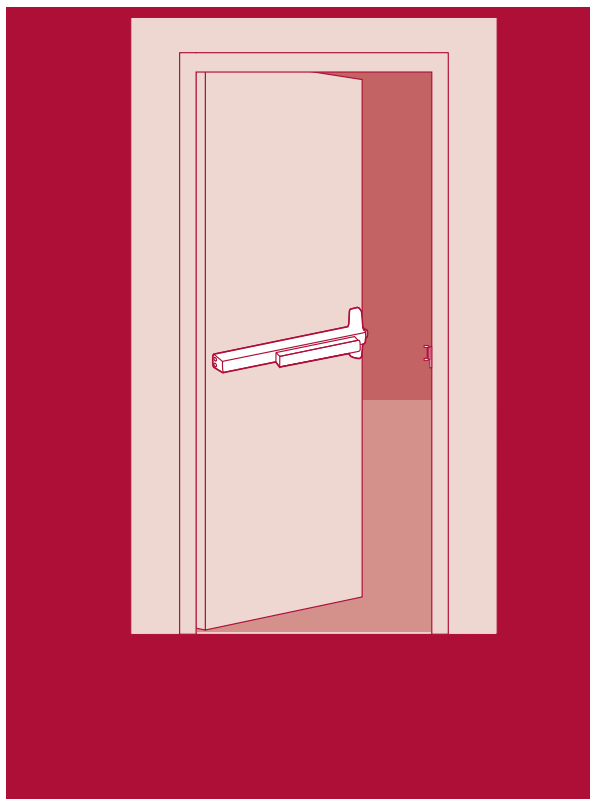
### F1000 シリーズ 防火戸用パニックバー 最大ドア開口幅とリスト

パニック バー	ドアの 素材	片開き ドア	両開きドア		(mm)		
			170 マリオン 付き	270 マリオン 付き	VR/VR 同一方向開き	VR/箱錠 同一方向開き	VR/VR 互相一方通行
F1100 F1105 RIM	鋼製	3 時間 1219x2438	3 時間 2438x2438	3 時間 2438x2438			
F1200 SVR	鋼製	3 時間 1219x3048			3 時間 1219x3048	3 時間 1219x3048	3 時間 1219x3048
F1200 LBR	鋼製	3 時間 1219x3048			3 時間 1219x3048		3 時間 1219x3048
F1300 CVR	鋼製	3 時間 1219x3048			3 Hours 1219x3048	3 時間 1219x3048	3 時間 1219x3048
F1300 LBR	鋼製	3 時間 1219x3048			3 時間 1219x3048		3 時間 1219x3048
F1400 箱錠	鋼製	3 時間 1219x3048				3 時間 1219x3048	
F1500 3PT	鋼製	3 時間 1219x2438	3 Hours 2438x2438	3 Hours 2438x2438			

#### 注意:

1. 防火戸用パニックバー はUL10CおよびUBC7-2に準拠しています。
2. 防火戸用パニックバーは、1時間半または1時間半の防火性能の木製防火戸に適用できます。
3. 防火扉における特定の制限については、扉の製造会社に問い合わせてください。





## 片開き

### リム・パニックバー / 垂直ロッド・パニックバー

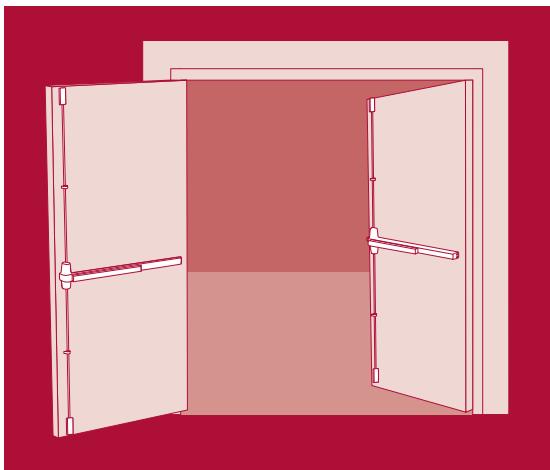
パニックバー	リム	1100	
	SVR	1200	1,219mm × 3,048mm まで
	CVR	1300	ドア寸法
	3PT	1500	
防火戸用 (3時間)	リム	F1100	1,219mm × 3,048mm まで ドア寸法
	SVR	F1200	1,219mm × 3,048mm まで
	CVR	F1300	ドア寸法
	3PT	F1500	1,219mm × 2,048mm まで ドア寸法

### 箱錠型・パニックバー

パニックバー	箱錠	1400	1,219mm × 3,048mm まで
防火戸 (3 時間)	箱錠	F1400	ドア寸法

# Typical Installation

## 典型的な取り付け



Double Egress

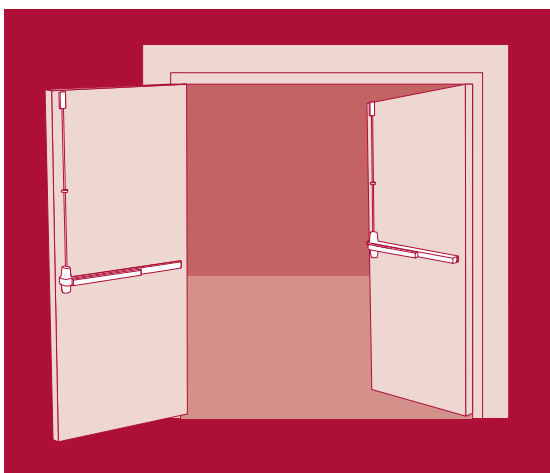
### 相互出口・パニックバー

#### 2台の面付け垂直ロッドパニックバー

パニックバー	SVR × SVR	1200 × 1200	2,438mm×3,048mmまで ドア寸法
防火戸用(3時間)	SVR × SVR	F1200 × F1200	

#### T2台のコンシールド垂直ロッドパニックバー

パニックバー	CVR × CVR	1300 × 1300	2,438mm×3,048mmまで ドア寸法
防火戸用(3時間)	CVR × CVR	F1300 × F1300	



Double Egress without the bottom Rods

### 相互出口・パニックバーボトムロッドなし

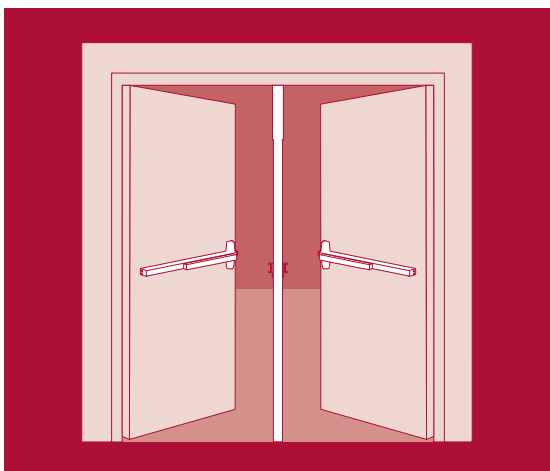
#### 2台の面付け垂直ロッドパニックバー・ボトムロッドなし

パニックバー	SVR × SVR	1200LBR × 1200LBR	2,438mm×3,048mmまで ドア寸法
防火戸用(3時間)	SVR × SVR	F1200LBR × F1200LBR	

#### 2台のコンシールド垂直ロッドパニックバー・ボトムロッドなし

パニックバー	CVR × CVR	1300LBR × 1300LBR	2,438mm×3,048mmまで ドア寸法
防火戸用(3時間)	CVR × CVR	F1300LBR × F1300LBR	

Note: 補助火災防火ボルト付きの防火戸



Two-Rim Exit Device with Mullions

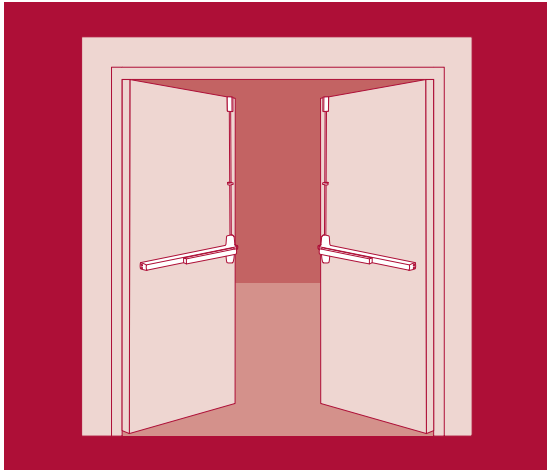
### 2つのリムパニックバー・着脱式マリオン、同方向開き

#### 2台のリムパニックバー・着脱マリオン付き

パニックバー	RIM × RIM	1100 × 1100	2,438mm×3,048mmまで ドア寸法
防火戸用(3時間)	RIM × RIM	F1100 × F1100	2,438mm×2,438mmまで ドア寸法

#### 2台のスリーポイントパニックバー・着脱マリオン付き

パニックバー	3PT × 3PT	1500 × 1500	2,438mm×3,048mmまで ドア寸法
防火戸用(3時間)	3PT × 3PT	F1500 × F1500	2,438mm×2,438mmまで ドア寸法



*Two Vertical Rods without the Bottom Rods, Single Egress*

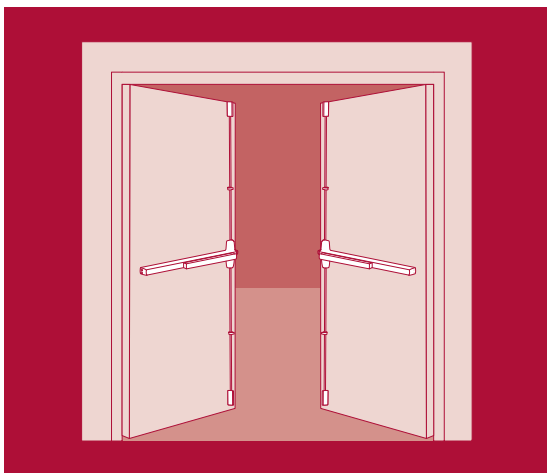
## 2つの垂直ロッドパニックバー、同方向開き、ボトムロッドなし(重なる召し合わせ金物なし)

### 2台の面付け垂直ロッドパニックバー・ボトムロッドなし

パニックバー	SVR × SVR	1200LBR × 1200LBR	2,438mm×3,048mmまで ドア寸法
防火戸用(3時間)	SVR × SVR	F1200LBR × F1200LBR	

### 2台のコンシールド垂直ロッド・パニックバー・ボトムロッドなし

パニックバー	CVR × CVR	1300LBR × 1300LBR	2,438mm×3,048mmまで ドア寸法
防火戸用(3時間)	CVR × CVR	F1300LBR × F1300LBR	



*Two Vertical Rods without the Mullions, Single Egress*

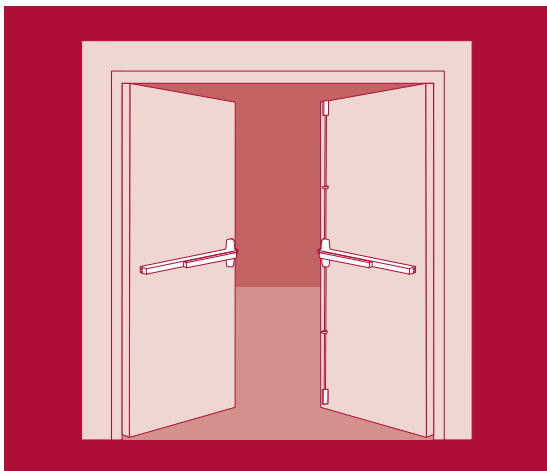
## 2つの垂直ロッドパニックバー,同一方向開き(重なる召し合わせ金物なし)

### 2台の面付け垂直ロッド・パニックバー・ボトムロッド付き

パニックバー	SVR × SVR	1200 × 1200	2,438mm×3,048mmまで ドア寸法
防火戸用(3時間)	SVR × SVR	F1200 × F1200	

### 2台のコンシールド垂直ロッドパニックバー

パニックバー	CVR × CVR	1300 × 1300	2,438mm×3,048mmまで ドア寸法
防火戸用(3時間)	CVR × CVR	F1300 × F1300	



*Combo of Rim and Vertical Rods, Single Egress*

## 垂直ロッドパニックバーとリムパニックバー,同一方向開き

### 1台のリムパニックバーと1台の垂直ロッドパニックバー

パニックバー	リム × SVR	1100 × 1200	2438x4048mmまで ドア寸法
	リム × CVR	1100 × 1300	
防火戸 パニックバー (3時間)	リム × SVR	F1100 × F1200	
	リム × CVR	F1100 × F1300	

### 1台の箱錠パニックバーと垂直ロッドパニックバー

パニックバー	箱錠 × SVR	1400 × 1200	2438x4048mmまで ドア寸法
	箱錠 × CVR	1400 × 1300	
防火戸 パニックバー (3時間)	箱錠 × SVR	F1400 × F1200	
	箱錠 × CVR	F1400 × F1300	

# Introduction

## 安全な環境を作りたいという思いと知識でより快適な環境に

I-TEK Locks Manufacturingの登録済みブランドであるKlacciは、自宅やビジネスオーナーにロック製品に次ぐものを提供しています。世界的に有名なI-TEKロック・マニュファクチュアリング・グループの一環として、Klacciは現代的なライフスタイルのニーズを真に反映した、機械的、電氣的、バイオメトリックなロックを幅広く提供しています。商業用および居住用の両方の市場にまたがるKlacciの設計の優秀性と革新性は、I-TEKの50年以上にわたる傑出した製造品質にのみ適合し現れています。

## 最も厳しい要求に応えます

I-TEKの製造ノウハウと経験から得られるメリットであるKlacciは、Grade1とGrade2のロックで最も有名なブランドの1つで、世界中の統合セキュリティソリューションを提供します。このステータスは、様々なスタイルの幅広い製品を提供するKlacciの能力の主要な要素であり、最も厳しい要求を満たすために機能の選択と仕上げが必要になります。したがって、お客様のセキュリティや装飾的なニーズに合った適切な製品をご用意していることを知って頂き、お客様に安全を感じて頂くことができます。

## 資産の保護

Klacciは、商業的および居住のセキュリティのニーズに対応するために積極的なアプローチを取っています。これを念頭に置いて、Klacciは、家族、家庭、ビジネスを保護し、クラバーバーによる攻撃、ロックピッキング、キックインを妨げる優れたセキュリティ製品を開発しました。Klacci製品は政府機関、軍事基地、学校、空港、最も安全を必要とする様々な公共施設など、またハイエンドの商業ビルで見ることができます。

## ブランド、約束

「Klacciのセキュリティ製品をインストールすると、ビジネスが安全であることがわかります。安心して働き始めることができ、心配する必要はありません」。Klacciブランドの背後には、ロックシステムとセキュリティデバイスを設計、開発、製造する素晴らしいプロダクションチームがあります。この製造の卓越性は、台湾最大級の最も権威のあるロックメーカーとして、50年以上の経験から生まれたものです。

## 業界を未来に導くKlacci

現在、Klacciは世界中で輸出されているANSI / BHMA Grade 1、Grade 2のドアロックを製造できるアジアの数少ないプロのロックサプライヤーです。当社の製品は、政府機関、学校区および軍事基地の建物、国際空港、各種公共施設などの高級商業ビルで広く使用されています。Klacciのコアな価値観は、従業員の専門的な強化、その手順の継続的な改善、顧客のニーズに応え、Klacciの製品やサービスに関連する製品は新たな革新をもたらしています。

# Introduction

## 革新的なインスピレーション - 顧客ソリューション

私たちは、製品を絶えず改革することによってイノベーションに対する私たちの信念を支えています。近年、世界中のお客様からの異なる市場の要求を満たす努力の一環として、Klacciは創造的に統合し、革新を促し、お客様に効果的なソリューションを提供してきました。これは何百もの国際的および国内の特許を保有するのに役立っています。私たちは、お客様の懸念に応えるためにできることについて自問し続けています。他にどんな優れた製品やサービスを提供できますか？ 当社のエンジニアは、QCDやPROJECTなどのソフトウェアを使用してタスクの効率を効果的に管理し、TRIZやQFDによる新しいプロジェクトの効率を向上させます。イノベーションに必要な機能を開発するだけでなく、KlacciはOEMとしての伝統的な役割からODMとして再定義されました。この転換により、顧客満足度をより高めることを目指しています。さらに、設計、PRO / Eの3D描画、シミュレーション、プロトタイプ作成、テストを通じて、ハードウェアとソフトウェアの両方で高度なITサポートを提供することにより、お客様の要求を即座に満たすことができます。当社の優れた製品設計能力は、長年にわたってお客様の信頼と信頼を得ています。

## 時間とともに変化しています

製品ラインアップと材料部品の増加に伴い、KlacciはERPのリーダーとして確立し、すべてのデータとリソースがKlacciの統一データベースに統合されています。データベースの統合は、迅速な生産と時間通りの配送を実現し、単に顧客の期待に応えるだけでなく、それを上回ることを保証します。幅広い自動機械を維持するための体系的な計画を策定することは、ゼロブレイクダウン管理の目標を達成するのに役立ちます。このように、私たちは効果的にお客様の要求を満たすことができます。

## KLACCIは何を信じていますか？

革新、品質、セキュリティ、共有、スピードは、Klacciが守っている主な運用上の信念です。Klacciの業務運営戦略は、手続き管理と執行能力を中心に展開されています。私たちのビジョンは、商業用ロック産業におけるお客様の要求に応じて、あらゆる種類の製品とサービスを提供するトータルソリューションプロバイダーになることです。グローバル化の影響を受けて、私たちは革新と変革に積極的に携わり、最高レベルの品質を達成するまで建築ハードウェア業界で競争を続けます。工場の拡張に伴い、Klacciは新しい市場時代に足を踏み入れる準備が整いました。





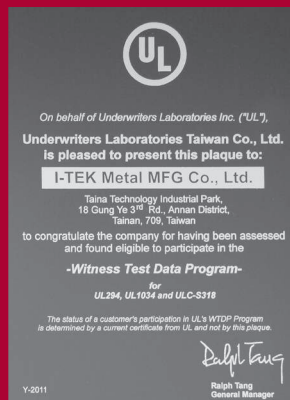
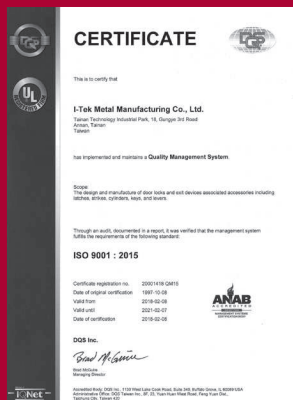
# 安全と安心

BHMA(Builders Hardware Manufacturers Association)の登録メンバーであるKlacci社は、アジアでも数少ないIntertek認証とISO17025準拠のラボを施設内に保有しています。

当社の研究所では、ANSI/BHMA、UL、ASTMなどの各規格で定められたあらゆる要求事項、項目を満たしていることを確認するために、さまざまな試験を実施しています。

# 認証と証明書

すべての製品はフォローアップサービスプログラムにより、最新のメカニカルロックや電気アクセスコントロールの規格に適合していることが継続的に証明されています。また、UL10C規格の正圧防火試験に適合していることは、Klacci社が生命の安全とセキュリティの使命を担っていることを意味しています。





**Chroma** ELECTRICAL SAFETY ANALYZER  
MODEL 19032

TEST-R007-500VAC

MODE	OUTPUT	MEASURE	RES.	OFFSET
01	AC	0.500 kV	0.026 mA	PASS
				GET Cs
				PAGE UP
				PAGE DOWN

SCANNER-1  
12345678

Test time: 0.0 s

Remote Lock Offset Error

USE 120VAC

**HIOKI**

Store Data Numerical Value

UNIT	Value
7689	
1-1	31.05 °C
1-2	48.63 °C
1-3	58.12 °C
1-4	26.88 °C

ENTER  
ESC  
CUR

www.hioki.com

# 注文方法

指定がない限り、1000シリーズ・パニックバーおよびトリムは、以下に示す方法で発注できます：

パニックバーのみ：パニックバーNo. X 仕上げ色 例：1100×626（パニックバーX仕上げ）

F1200 × 630(防火戸パニックバーX仕上げ色)

トリムのみ：トリム No. × 仕上げ色； 例：308R × 626

パニックバーとトリム：パニックバー No. × 仕上げ色 + トリムNo. × 仕上げ色； 例：1400 × 626 + 230M × 630

ムーブ面のケースの場合：シリーズ番号の最後の2桁を "10" に変更します。例：1110、F1210 など

オプション アイテム：以下の順番です。

## パニックバー

## 注文方法の例

ELR 1500 LD RBL 626 307 AAF SMDF + C 308R D

### Prefix for Electric Options

- AL 出口アラーム
- DE 遅延退出パニックバー
- E 電気箱錠
- ELR 電気ラッチ引き込み
- LM ラッチボルト監視
- RX リクエスト退出
- SS シグナルスイッチ
- 未表記 レギュラーパニックバー（電気対応品外）

### パニックバーの品番と定格

パニックバー	1100	リム	防火戸	F1100	リム
	1200	SVR		F1200	SVR
	1300	CVR		F1300	CVR
	1400	箱錠		F1400	箱錠
	1500	3PT		F1500	3PT

### ドギング (37ページ参照)

- CD シリンダードギング
- LD ドギングなし
- ED 電気ドギング (ELR)
- 未表記 フラット/六角レンチドギング

### ボトムロッド オプション

- LBR ボトムロッドなし
- PL ブルマンラッチ
- RBL 丸型ボトムラッチ

### 仕上げ色 (21ページを参照)

605 (US3)	611 (US9)	613 (US10B)	626 (US26D)
606 (US4)	612 (US10)	625 (US26)	630 (US32D)

### パニックバー使用範囲 とドア寸法 (33"=914mm, 45"=1219mm)

307 914mmパニックバー : DW711mm~914mm, H2,133mm (標準)	407 1219mmパニックバー : 863mm~1397mm, H2,133mm
308 914mmパニックバー : DW711mm~914mm, H2,438mm	408 1219mmパニックバー : 863mm~1422mm, H2,438mm
310 914mmパニックバー : DW711mm~914mm, H3,049mm	410 1219mmパニックバー : 863mm~1473mm, H3,049mm

### ストライク オプション (31,32,33 ページを参照)

- A 106 リムストライク
- F 224 VR ボトムストライク
- B 108 リムストライク
- G 225 VR ボトムストライク
- C 136 リム両開きストライク
- H 226 VR ボトムストライク
- D 215 SVR トップストライク
- J 227/227F VR ボトムストライク
- E 216 CVR トップストライク
- K 306 箱錠ストライク
- L 336 箱錠ストライク
- M 337 箱錠オープンバックストライク
- N 338 箱錠オープンバックストライク

### ダブルシリンダー/ サムターン パニックバーの勝手 (34,35 ページを参照)

- LHR 左勝手引き
  - RHR 右勝手引き
  - 未表記 標準パニックバー
- \*ドア厚,トリム品番, シリンダーの 型番を確定ください

### その他のドア情報

- SMDF 片開き鋼製建具及び鋼製枠
- P MDF 両開き鋼製建具及び鋼製枠
- SWDF 片開き木製建具及び木製枠
- PWDF 両開き木製建具及び木製枠
- SWMF 片開き木製建具及び鋼製枠
- PW MF 両開き木製建具及び鋼製枠

## トリム

### トリムオペレーション オプション (27ページを参照)

- 品番 C : クラッチオプション
- 未表記 : 標準オペレーション

### トリムオプション (21~29ページを参照)

200 シリーズ 201, 202, 203R, 203M, 205R, 205M, 215R, 215M 300 シリーズ 302, 308R, 308M, 309R, 309M, 314R, 314M 600 シリーズ 602, 608R, 608M, 609R, 609M, 614R, 614M

### レバー/グリップ オプション (27ページを参照)

- レバー D (標準), Q, A, K
- ノブ B (標準), P, T
- グリップ GD (標準), GK



## Warranty

Klacciは、機械的部分（5年）、電気製品（1年）および仕上げ（1年）に関する材料および製造上の欠陥がないことを、購入者に保証します。本保証は、傷、擦り傷、塗料、溶剤およびその他の化学薬品の使用による劣化、通常の磨耗、酷使、不適切な設置に起因する損傷または製品の誤用に関しては保証の対象外です。さらに、交換用製品の取り外しおよび取り付けにかかる費用は、保証に含まれていません。不良品に対し、Klacciは製品を修理または交換することがあります。

改装またはその他の現場での変更による火災時の開口部への影響は、開口部の火災評価に影響を与える可能性があります。I-TEKメタルマンジュファクチュアリングカンパニーは、特定の状況でこのような影響がどのようなものかについて、表明または保証していません。既存の防火性能の開口部を改装する場合、または新しい防火性能の開口部を指定して設置する場合は、コードの専門家または地方自治体の担当官（管轄権を持つ当局）に相談してください。

以下事項は保証は対象外です：

1. 塗料、溶剤、その他の薬品の使用による傷、擦り傷、劣化。
2. 通常の摩耗。
3. 適切なメンテナンスの欠如。
4. 製品の不適切な取り付け、妨害、誤用による乱用または損傷。
5. 不適切な保管、輸送、取り扱い。
6. 会社が提供する指示またはガイドラインに従わないこと。

Klacciは、動作に悪い影響を及ぼしたり、誤動作を引き起こす可能性のある他のブランド製品との間で加えられた変更または取り付けに関して、保証致しません。既存の防火戸の一部を改造する場合、または新しい防火戸を指定して設置する場合は、それに応じた設置手順に従うか、建築基準法の専門家または現地の法律担当者（管轄当局）に相談し、該当するすべての法に準拠していることを確認してください。

保証は出荷日から有効になります。

このカタログに記載されている内容は予告なしに変更することがあります。出荷、リードタイムは実際の生産状況によります。ご質問については営業担当者にご相談ください。



GOLDMAN INC.  
GOLDBRASS, INCORPORATED  
ゴールドマン株式会社

〒222-0033 横浜市長北区新横浜3丁目7-1 9 3F (Main Office) / 8F (R & D Center)

☎ : 045-620-8010 FAX : 045-620-8011

✉ : info@goldman-inc.jp WEB : www.goldmanexa.com/



**klacci**<sup>®</sup>  
life unlocked.



[www.klacci.com](http://www.klacci.com)

18 Gungye 3rd Road, Annan, Tainan 709, Taiwan.

**T** 886 6 3840722

**F** 886 6 3840715

**E** [sd.klacci@gmail.com](mailto:sd.klacci@gmail.com)

[sd@klacci.com](mailto:sd@klacci.com)

[sd@iteklock.com.tw](mailto:sd@iteklock.com.tw)